

SV **Användaranvisning**
Fjärrkontroll RSC 4 BiSecur

NO **Bruksanvisning**
BiSecur-håndsender RSC 4

DA **Betjeningsvejledning**
Håndsender RSC 4 BiSecur

FI **Käyttöohje**
Käsilähetin RSC 4 BiSecur

SVENSKA.....	3
NORSK.....	22
DANSK.....	40
SUOMI.....	58

Innehåll

1	Om denna bruksanvisning.....	4
2	Säkerhetsanvisningar	4
2.1	Korrekt användning	4
2.2	Säkerhetsföreskrifter för fjärrkontrollen.....	5
3	Leveransomfattning	7
4	Beskrivning av fjärrkontroll RSC 4 BiSecur	7
5	Driftstart.....	8
5.1	Byta batteri.....	8
6	Drift.....	10
6.1	BiSecur.....	10
6.2	Rolling Code.....	10
6.2.1	Ställa in Rolling Code 433 MHz	10
7	Programmering och överföring/sändning av en fjärrkod.....	11
7.1	Programmering av radiokod (bara BiSecur).....	12
7.2	Programmering av fjärrkontrollen på maskineri/mottagare (bara Rolling Code).....	13
7.3	Blandad drift / BiSecur och Rolling Code 433 MHz	14
8	Reset	14
8.1	Knapp-reset	14
8.2	Reset	15
9	LED-indikering.....	16
10	Rengöring	17
11	Montering av fjärrkontrollhållare	17
12	Avfallshantering.....	18
13	Tekniska data.....	18
14	EU-försäkran om överensstämmelse.....	19

Det är förbjudet att överlåta eller kopiera detta dokument och att utnyttja eller överföra dess innehåll utan vårt uttryckliga medgivande. Överträdelse medför skadeståndsansvar. Alla rättigheter vad gäller patent eller registrering av bruks- eller formgivningensmodell förbehålles. Vi förbehåller oss rätten till ändringar.

Bästa kund,

tack för att du har valt en kvalitetsprodukt ur vårt sortiment.

1 Om denna bruksanvisning

Läs igenom hela bruksanvisningen noggrant. Den innehåller viktig information om produkten. Följ anvisningarna och beakta i synnerhet säkerhets- och varningsanvisningarna.

Förvara bruksanvisningen väl och se till att den alltid är tillgänglig för användaren.

2 Säkerhetsanvisningar

2.1 Korrekt användning

Fjärrkontrollen RSC 4 BiSecur är en enkelriktad sändare för maskinerier och tillbehör. Den kan användas med trådlös BiSecur och är kompatibel med Rolling Code 433 MHz.

Andra användningsområden är inte tillåtna. Tillverkaren fransäger sig ansvar för skador som uppstår till följd av icke korrekt bruk eller felaktig användning.

2.2 Säkerhetsföreskrifter för fjärrkontrollen



VARNING

Risk för personskador vid port- / dörrörelse

Personer kan skadas av portrörelsen / dörrörelsen när man använder fjärrkontrollen.

- ▶ Se till att fjärrkontrollen inte används av barn, och att den bara används av personer som vet hur det fjärrstyrda systemet fungerar!
- ▶ Man måste alltid ha fri sikt över porten / dörren när fjärrkontrollen används, om porten bara har en säkerhetsanordning!
- ▶ Vid ett fjärrstyrt portsystem, kör eller gå endast igenom port- / dörröppningen när porten/dörren befinner sig i ändläget Öppen!
- ▶ Stå aldrig i portens / dörrens rörelseområde.
- ▶ Observera att det finns en risk att man av misstag kommer åt en knapp på fjärrkontrollen (t.ex. i fickan / handväskan), vilket kan starta en oavsiktlig portrörelse / dörrörelse.



OBSERVERA

Risk för personskador pga. oavsiktlig portrörelse / dörrörelse

- ▶ Se varningsanvisning, kapitel 7



OBSERVERA

Risk för brännskador orsakade av fjärrkontrollen

Om fjärrkontrollen utsätts för direkt solljus eller kraftig hetta kan den bli så varm att den kan orsaka brännskador när man använder den.

- ▶ Skydda fjärrkontrollen mot direkt solljus och kraftig hetta (t.ex. i ett förvaringsfack i bilens instrumentpanel).

**OBSERVERA****Risk för brännskador på grund av farliga ämnen**

Om man stoppar batteriet i munnen kan det orsaka brännskador på grund av farliga ämnen i batteriet.

- ▶ Stoppa inte batteriet i munnen och se till att hålla batteriet oåtkomligt för barn.

OBS**Påverkan från omgivningen**

Om detta inte beaktas kan funktionen försämrast!

Skydda fjärrkontrollen mot följande:

- direkt solljus (tillåten omgivningstemperatur: 0 °C till +50 °C)
- fukt
- damm

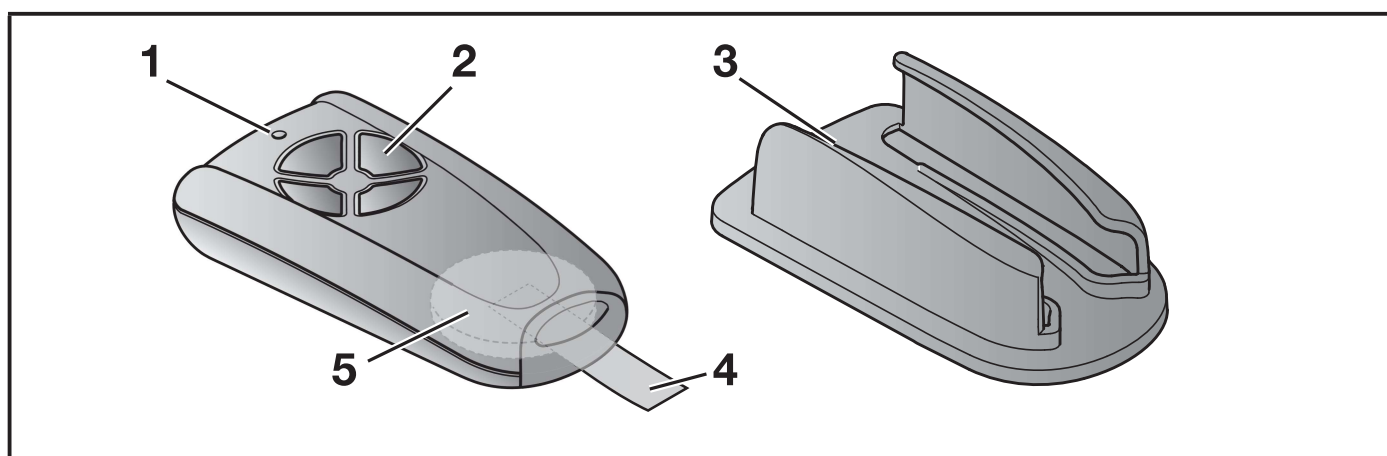
ANVISNINGAR:

- Finns det ingen separat ingång till garaget ska alla ändringar i eller utökningar av fjärrsystemen utföras inne i garaget.
- Gör ett funktionstest när fjärrsystemet har programmerats eller kompletterats.
- Använd endast originaldelar vid idrifttagning eller utökning av fjärrsystemet.
- Omgivningsvillkoren kan påverka fjärrsystemets räckvidd.

3 Leveransomfattning

- Fjärrkontroll RSC 4 BiSecur
- 1 × 3 V batteri, typ: CR 2032, litium
- Fjärrkontrollhållare
- Användaranvisning

4 Beskrivning av fjärrkontroll RSC 4 BiSecur

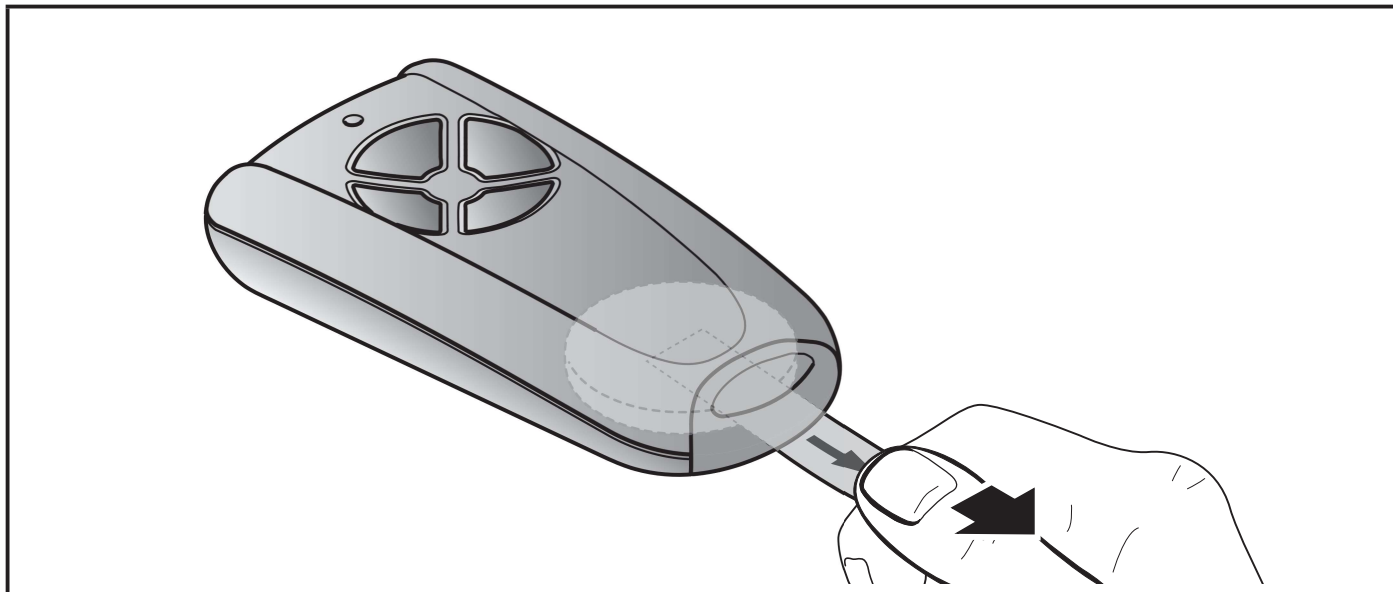


- 1 LED-lampa, tvåfärgad
2 Fjärrkontrollknappar
3 Fjärrkontrollhållare

- 4 Batteri-isoleringsfolie
5 Batteri

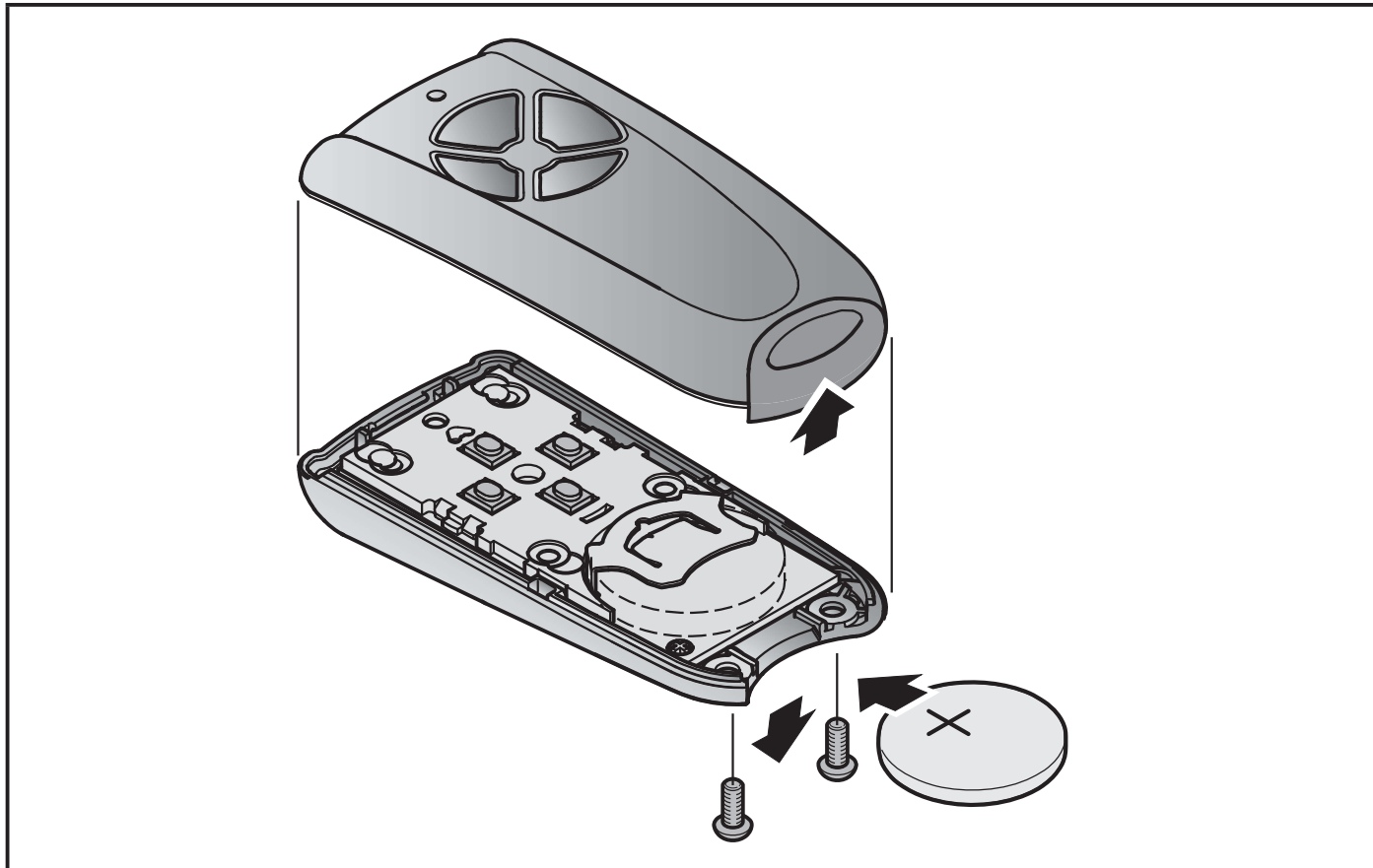
5 Driftstart

När man satt tagit bort batteri-isoleringsfolien är fjärrkontrollen klar att använda.



5.1 Byta batteri

1 × 3 V batteri, typ: CR2032, litium



**VARNING****Explosionsfara på grund av felaktig batterityp**

Om batteriet byts ut mot en felaktig batterityp finns det risk för explosion.

- ▶ Använd *bara* den rekommenderade batteritypen.

**VARNING****Livsfara på grund av inre brännskada**

Om man sväljer batteriet kan allvarliga inre brännskador orsakas av farliga ämnen i batteriet. Brännskadorna kan leda till döden inom 2 timmar.

- ▶ Svälj inte batteriet och se till att hålla batteriet oåtkomligt för barn.

OBS**Förstörd fjärrkontroll på grund av läckande batteri**

Batteriet kan läcka batterivätska och förstöra fjärrkontrollen.

- ▶ Ta ut batteriet ur fjärrkontrollen om den inte används under en längre tid.

6 Drift

OBS

Om batteriet nästan är tomt, blinkar LED-lampan rött 2 ggr

- a. innan fjärrkoden sänds.
 - ▶ Batteriet **bör** bytas inom kort.
- b. och radiokoden sänds inte.
 - ▶ Batteriet **måste** bytas ut omgående.

6.1 BiSecur

OBS

Om fjärrkontrollsknappens fjärrkod har överforts från en annan fjärrkontroll, tryck och håll in fjärrkontrollsknappen tills LED-lampan blinkar rött och blått och önskad funktion utförs.

Varje fjärrkontrollknapp har en fjärrkod. Tryck på den fjärrkontrollknapp som har den kod som du vill sända.

- Fjärrkoden sänds och LED-lampan lyser med blått sken i 2 sekunder.

6.2 Rolling Code

Varje fjärrkontrollknapp har en fjärrkod. Tryck på den fjärrkontrollknapp som har den kod som du vill sända.

- Fjärrkoden sänds och LED-lampan lyser rött så länge koden sänds.

6.2.1 Ställa in Rolling Code 433 MHz

1. Öppna batteriluckan och ta ut batteriet i 10 sekunder.
2. Tryck på en fjärrkontrollknapp och håll den nedtryckt.
3. Lägg i batteriet.
 - LED-lampan blinkar långsamt med blått sken i 4 sekunder.
 - LED-lampan blinkar snabbt med blått sken i 2 sek.
 - LED-lampan lyser blått länge.

4. Tryck på fjärrkontrollknappen.
 - LED-lampan blinkar långsamt med rött sken i 4 sek.
 - LED-lampan blinkar snabbt med rött sken i 2 sek.
 - LED-lampan lyser rött länge.
5. Släpp fjärrkontrollknappen.

Rolling Code 433 MHz aktiveras på den här knappen.

OBS

Om man släpper upp fjärrkontrollknappen i för tid, förblir trådlös BiSecur inställt.

7 Programmering och överföring / sändning av en fjärrkod



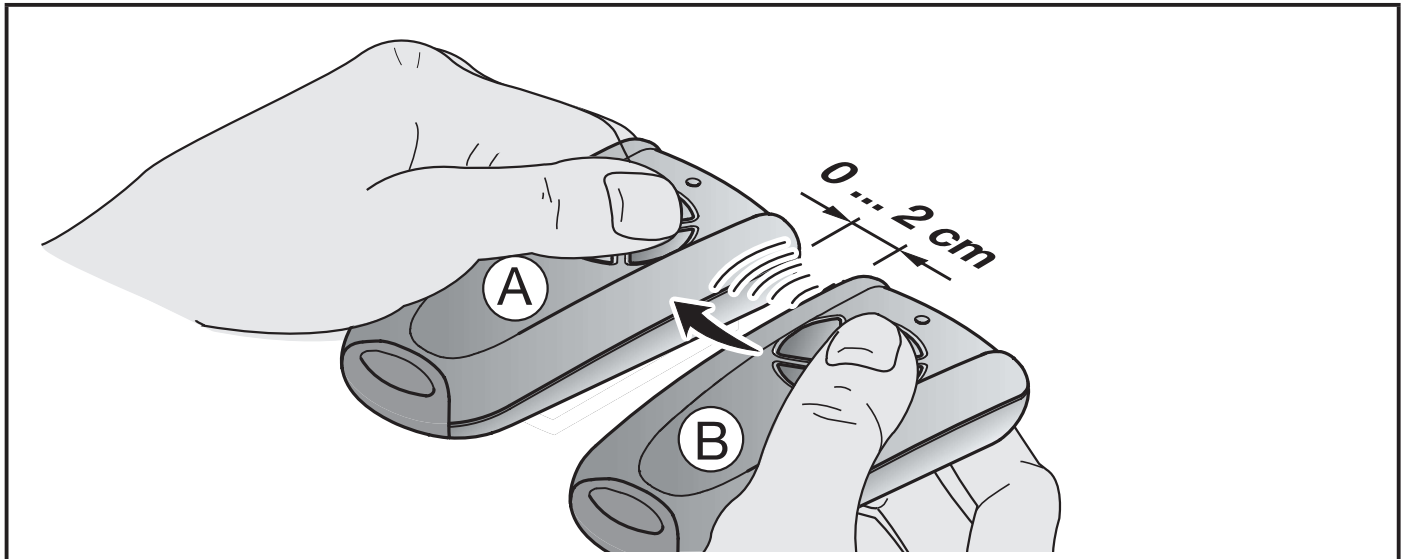
OBSERVERA

Risk för personskador pga. oavsiktlig port-/dörrörelse

Under programmeringen av fjärrsystemet kan oavsiktliga port- / dörrörelser förekomma.

- ▶ Se till att det inte finns några personer eller föremål i portens / dörrrens rörelseområde under programmering av fjärrstyrningen.

7.1 Programmering av radiokod (bara BiSecur)

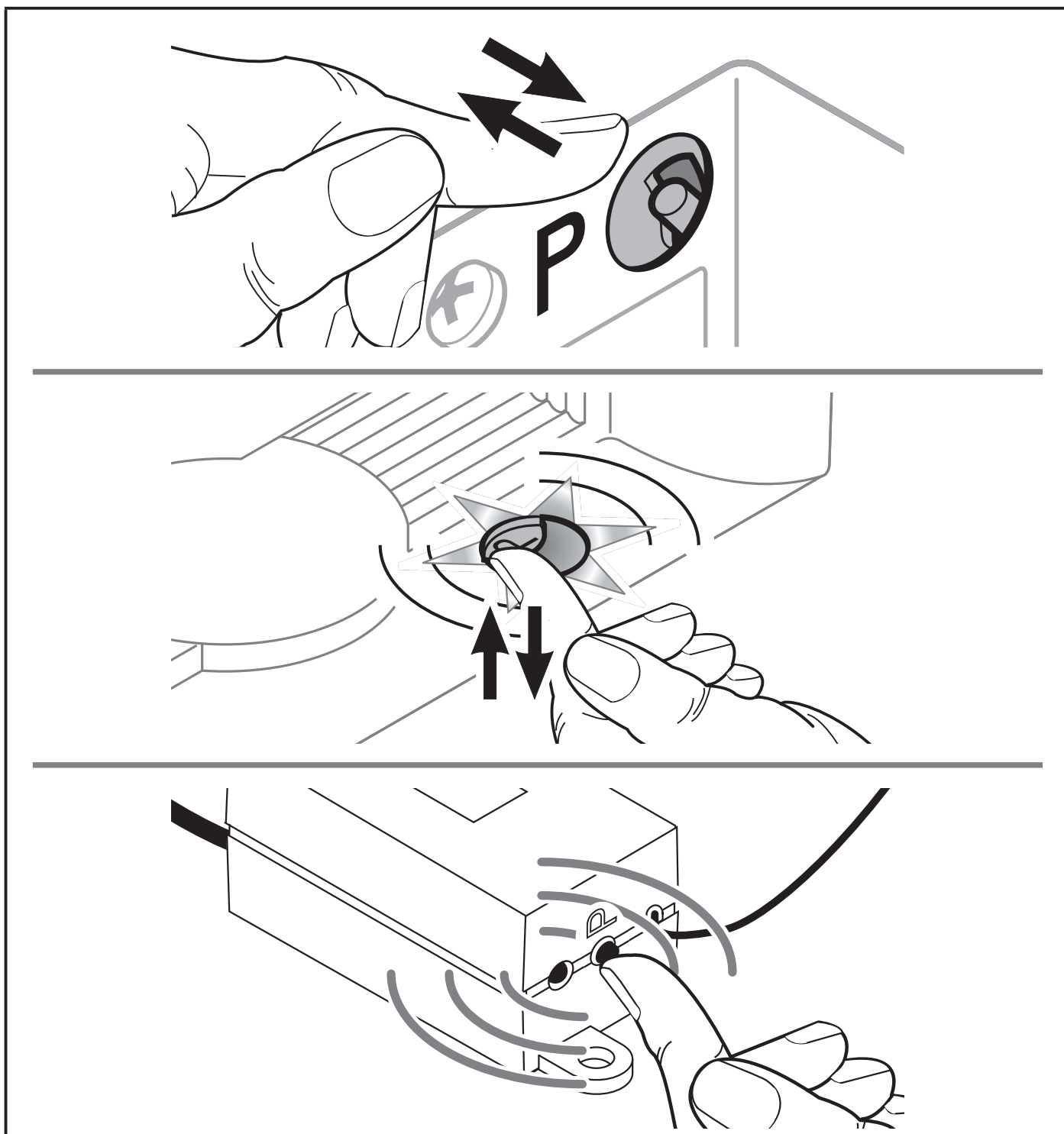


1. Håll fjärrkontroll **A**, som ska programmeras med fjärrkoden, till vänster om fjärrkontroll **B**.
2. Tryck på fjärrkontrollknappen på fjärrkontroll **B**, som har den kod du vill överföra och håll den intryckt.
 - LED-lampan lyser med blått sken i 2 sekunder och slocknar sedan.
 - Efter 5 sekunder blinkar LED-lampan omväxlande rött och blått.
 - Fjärrkontrollen sänder radiokoden.
3. Tryck på fjärrkontrollknappen på fjärrkontroll **A**, på vilken fjärrkoden ska programmeras och håll den intryckt.
 - LED-lampan lyser med blått sken i 2 sekunder och slocknar sedan.
 - LED-lampan blinkar långsamt med blått sken.
 - När radiokoden identifierats blinkar LED-lampan snabbt med blått sken.
 - Efter 2 sekunder slocknar LED-lampan.
4. Släpp upp fjärrkontrollknapparna.
Fjärrkontrollens radiokod är nu programmerad.

OBS

Man har 15 sekunder på sig för överföring/sändning. Om radiokoden inte överförs / sänds korrekt under denna tid, måste man upprepa proceduren.

7.2 Programmering av fjärrkontrollen på maskineri / mottagare (bara Rolling Code)



Fjärrkontrollen arbetar med en "Rolling Code", som ändras för varje sändning. Sedan måste fjärrkontrollen programmeras med önskad åtkomstkod för varje mottagare som ska styras.

7.3 Blandad drift / BiSecur och Rolling Code 433 MHz

Om trådlös BiSecur är inställd är blandad drift med fjärrkontrollen RSC 4 möjlig, dvs. enskilda sändningsknappar eller hela fjärrkontrollen kan ställas om till Rolling Code.

8 Reset

8.1 Knapp-reset

OBS

Efter en reset av knapparna är trådlös BiSecur inställd igen.

Alla knappar på fjärrkontrollen tilldelas en ny fjärrkod genom följande steg.

1. Öppna batteriluckan och ta ut batteriet i 10 sekunder.
2. Tryck på en fjärrkontrollknapp och håll den nedtryckt.
3. Lägg i batteriet.
 - LED-lampan blinkar långsamt med blått sken i 4 sek.
 - LED blinkar snabbt med blått sken i 2 sek.
 - LED-lampan lyser blått länge.
4. Släpp fjärrkontrollknappen.
Fjärrkoden på den här knappen tilldelas igen.

OBS

Om man släpper upp fjärrkontrollknappen i förtid tilldelas inga nya koder.

8.2 Reset

OBS

Efter en reset av enheten är trådlös BiSecur inställd igen.

Alla fjärrkontrollknappar tilldelas en ny fjärrkod genom följande steg.

1. Öppna batteriluckan och ta ut batteriet i 10 sekunder.
2. Tryck på en fjärrkontrollknapp och håll den nedtryckt.
3. Lägg i batteriet.
 - LED-lampan blinkar långsamt med blått sken i 4 sek.
 - LED-lampan blinkar snabbt med blått sken i 2 sek.
 - LED-lampan lyser blått länge.
 - LED-lampan blinkar långsamt med rött sken i 4 sek.
 - LED-lampan blinkar snabbt med rött sken i 2 sek.
 - LED-lampan lyser rött länge.
 - LED-lampan blinkar långsamt med blått sken i 4 sek.
 - LED-lampan blinkar snabbt med blått sken i 2 sek.
 - LED-lampan lyser blått länge.
4. Släpp fjärrkontrollknappen.

Alla radiokoder har tilldelats på nytt.

OBS

Om man släpper upp fjärrkontrollknappen i för tid tilldelas inga nya koder.

9 LED-indikering

Blå (BU)

Status	Funktion
lyser i 2 sekunder	en radiokod * sänds
blinkar långsamt	fjärrkontrollen är i programmeringsläge
blinkar snabbt efter långsam blinkning	vid programmeringen identifierades en giltig fjärrkod
blinkar långsamt i 4 sekunder, blinkar snabbt i 2 sekunder, lyser länge	Reset genomförs eller är avslutad

Röd (RD)

Status	Funktion
blinkar 2 ggr	batteriet är nästan tomt
blinkar långsamt i 4 sekunder, blinkar snabbt i 2 sekunder, lyser länge	Reset genomförs eller är avslutad
lyser	"Rolling Code" sänds

Blå (BU) och röd (RD)

Status	Funktion
omväxlande blinkning	fjärrkontrollen är i läget överföring / sändning*

* BiSecur

10 Rengöring

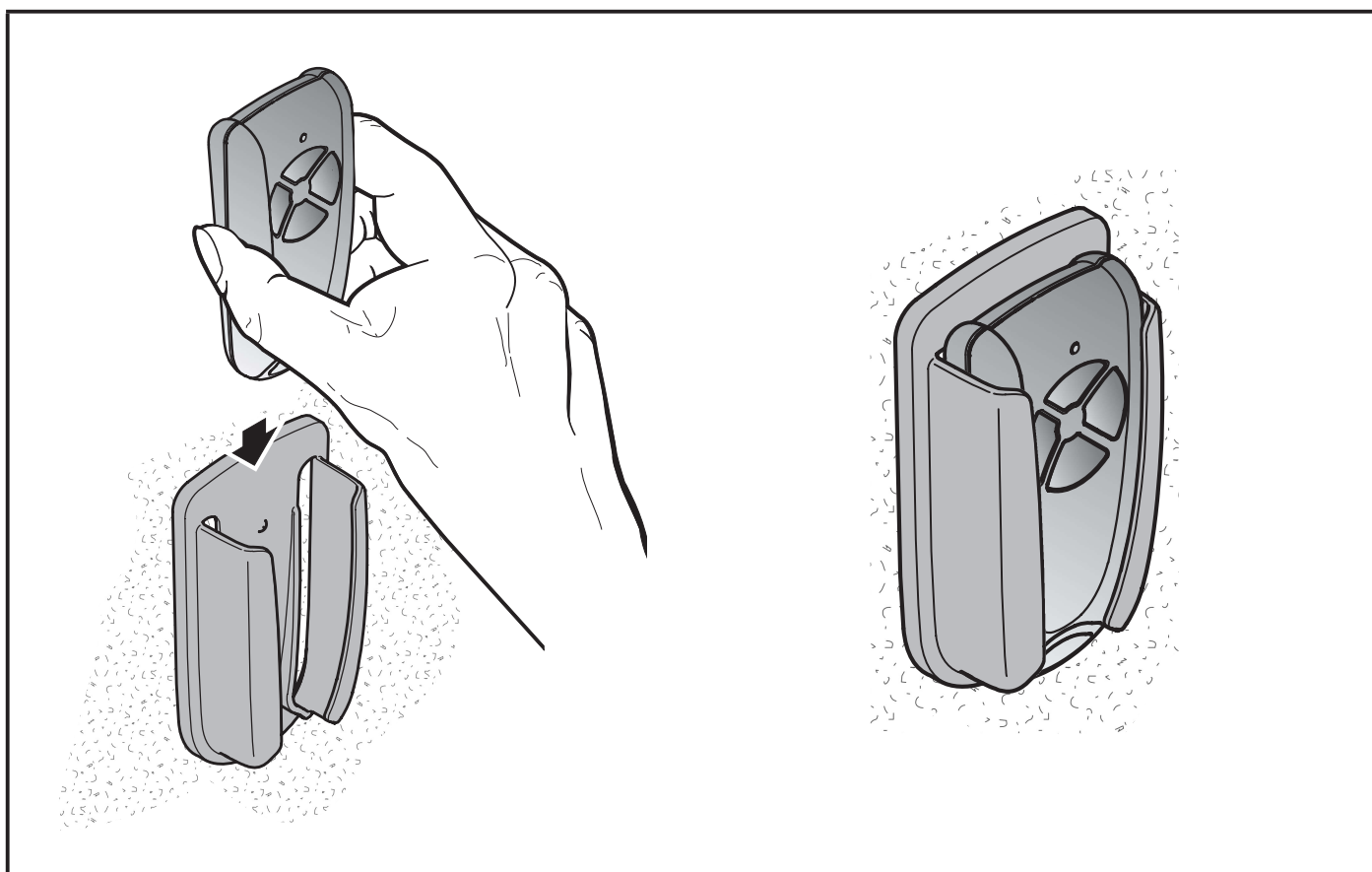
OBS

Fjärrkontrollen kan skadas genom felaktig rengöring

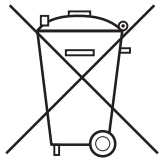
Om man rengör fjärrkontrollen med fel typ av rengöringsmedel kan både fjärrkontrollens hölje och knappar skadas.

- ▶ Fjärrkontrollen får endast rengöras med en ren och fuktig trasa.

11 Montering av fjärrkontrollhållare



12 Avfallshantering



Elektrisk och elektronisk utrustning samt batterier får inte slängas tillsammans med hushålls- och restavfall, utan måste lämnas till en särskild återvinningsstation.



13 Tekniska data

Frekvens	433 MHz
Spänningsmatning	1 × 3 V batteri , typ: CR2032, litium
Tillåten omgivningstemperatur	0 °C till + 50 °C
maximal luftfuktighet	93 % icke-kondenserande
Skyddsklass	IP 20
Mått (B × L × H)	30 × 65 × 14 mm

14 EU-försäkran om överensstämmelse

Tillverkare Hörmann KG Verkaufsgesellschaft
Upheider Weg 94-98
33803 Steinhagen
Tyskland

Härmed intygar tillverkaren ovan på eget ansvar att följande produkt

Enhet	Fjärrkontroll
Modell	RSC4-433-BS
Korrekt användning	Manövrering av drivenhet och tillbehör för dörr och port
Sändningsfrekvens	433 MHz
Strålning	max 10 mW (EIRP)

till sina principer och till sin konstruktion och i det utförande som den säljs av oss uppfyller de gällande grundläggande kraven i följande direktiv vid korrekt användning:

2014/53/EU (RED)
EU-direktiv för radioutrustning

2015/863/EU (RoHS)
Begränsning av användning av farliga ämnen

Tillämpade standarder och specifikationer

EN 62368-1:2014 + AC:2015 + A11:2017

Produktsäkerhet (artikel 3.1(a) i 2014/53/EU)

EN 62479:2010

Hälsa (artikel 3.1(a) i 2014/53/EU)

(Enligt kapitel 4.2 uppfyller produkten denna standard automatiskt, eftersom strålningen (EIRP), kontrollerad enligt ETSI EN 300220-1, är lägre än lågeffektsanslutningsgränsen P_{max} på 20 mW)

EN 50581:2012 / EN IEC 63000:2018

Begränsning av användning av farliga ämnen

ETSI EN 301489-1 V2.2.1

ETSI EN 301489-3 V2.1.1

Elektromagnetisk kompatibilitet

(artikel 3.1(b) i 2014/53/EU)

ETSI EN 300220-1 V3.1.1

ETSI EN 300220-2 V3.2.1

Effektivt utnyttjande av radiospektrum

(artikel 3.2 i 2014/53/EU)

Om produkten ändras utan vårt medgivande förlorar denna försäkran sin giltighet.

Steinhagen, 2020-04-01



enligt fullmakt, Axel Becker företagsledningen

RSC 4 BiSecur

HÖRMANN KG Verkaufsgesellschaft
Upheider Weg 94-98
33803 Steinhagen
Deutschland



TR20L015 DX/04.2020