

DE

Anleitung für Montage, Betrieb und Wartung

Garagen-Rolltor / Rollgitter

EN

Instructions for Fitting, Operating and Maintenance

Roller garage door / rolling grille

FR

Instructions de montage, d'utilisation et maintenance

Porte de garage enroulable / Grille à enroulement

ES

Instrucciones de montaje, funcionamiento y mantenimiento

Puerta de garaje enrollable / reja enrollable

RU

Руководство по монтажу, эксплуатации и техническому обслуживанию







Гаражные рулонные ворота / рулонная решетка

+

NL	PL	SL	FI	TR	LV	EL
IT	HU	NO	DA	LT	HR	RO
PT	CS	SV	SK	ET	SR	BG

Innehåll

1	Om denna bruksanvisning	55
1.1	Varningsanvisningar och symboler	55
2	⚠ Säkerhetsföreskrifter	56
2.1	Sakkunniga	56
2.2	Korrekt användning	56
2.3	Allmänna säkerhetsföreskrifter	56
3	Montering och driftstart	56
3.1	Sakerhetsföreskrifter	56
3.2	Montering	57
3.2.1	Ta bort skruvarna	57
3.3	Driftstart	57
3.3.1	Kontrollera dragfjäderspänningen	57
4	Kontroll och service	57
4.1	Sakerhetsföreskrifter	57
4.2	Kontrollera portens skick	57
4.3	Kontrollera dragfjäderspänningen	57
4.4	Byta portdragfjädrar	57
4.5	Kontrollera mottrycksrulle, bryrulle och draglina	57
4.6	Kontrollera kedjespänningen	57
4.7	Tillbehör	58
5	Rengöring och skötsel	58
5.1	Portblad	58
5.2	Typskylt	58
6	Hjälp vid funktionsstörningar	58
7	Demontering	58

 	107
 	137
 	138

1 Om denna bruksanvisning

Se till att denna bruksanvisning stannar hos portanvändaren!

Läs noga igenom denna bruksanvisning och följ alla anvisningar!

Den innehåller viktig information om säker montering och drift av rullporten / rullgallret samt om fackmässig skötsel och underhåll.


Förvara denna anvisning och garantihäftet på lämplig plats.

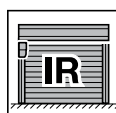
Skriv in serienumret (se typskylten).

Serienr.:

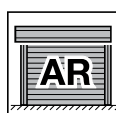
1.1 Varningsanvisningar och symboler

Särskilda säkerhetsföreskrifter ges vid viktiga ställen. De är markerade med följande symboler och signalord.

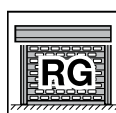
	Den allmänna varningssymbolen markerar en fara som kan leda till personskador eller dödsfall .
⚠ VARNING	
Markerar en fara som kan leda till dödsfall eller svåra personskador.	
⚠ OBSERVERA	
Markerar en fara som kan leda till lindriga eller måttliga personskador.	
OBS	
Markerar en fara som kan leda till att produkten skadas eller förstörs .	



Inner-rullport
Montering bakom eller i öppningen



Ytter-rullport
Montering framför öppningen



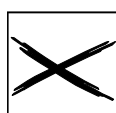
Rullgaller
Montering bakom eller framför öppningen



viktig anvisning för att undvika sakskada



tillåten anordning eller åtgärd



otillåten anordning eller åtgärd

Överlåtelse och mångfaldigande av detta dokument, utnyttjande och överföring av dess innehåll är ej tillåtet utan vårt tillstånd. Överträdelse leder till skadestånd. Med förbehåll för ändringar vad gäller patent, användning eller mönster. Rätten till ändringar förbehålles.

-  2.2.1 Se textdelen (t ex punkt 2.2.1)
-  2.1 Se bilddelen (t ex bild 2.1)
-  se särskild monteringsanvisning för styrning resp. extra elektriska manöverelement
-  Risk för stöt
-  Drivenhet låst
-  Drivenhet upplåst
-  extra konstruktionsdetaljer
-  Kontrollera
-  Dra åt förskruvningen för hand
-  dra åt förskruvningen ordentligt
-  hörbar låsning
-  Avfallshantera komponent / förpackning

2 Säkerhetsföreskrifter

Skada som uppstår vid underlåtenhet att följa dessa instruktioner och säkerhetsföreskrifterna frigör tillverkaren från ansvar.

2.1 Sakkunniga

Montering, driftstart och underhåll ska utföras av en sakkunnig (kompetent person enligt EN 12635) enligt denna anvisning. Kraven i normerna EN 12604 och EN 12635 måste härvid följas.

2.2 Korrekt användning


- Garagerullporten är endast avsedd för privat bruk. Om man vill använda porten yrkesmässigt, ska man först kontrollera om gällande nationella och internationella föreskrifter tillåter sådan användning.
- Rullgallret är uteslutande avsett för att stänga till öppningar i offentlig, kommersiell och privat miljö. Rullgaller i offentlig miljö som bara har en skyddsanordning, t.ex. kraftbegränsning, får bara manövreras om man har fri sikt mot porten och om porten dessutom är säkrad med en fotocell. Rullgallret får endast användas av personer som fått utbildning i detta.
- Rullporten / rullgallret lämpar sig för utomhusbruk och öppnas och stängs lodrätt.
- Rullporten / rullgallret har konstruerats för användning tillsammans med ett maskineri. Rullportens / rullgallrets maskineri är avsett för användning i torra utrymmen. Följ styrsystemets separata anvisning.

2.3 Allmänna säkerhetsföreskrifter



- Håll alltid portens rörelseområde fritt. Kontrollera alltid att det inte finns några personer eller föremål i portens arbetsområde när porten används. Håll särskild uppsikt över barn.
- Lyft aldrig föremål och / eller personer med hjälp av porten.
- Inga komponenter får ändras eller tas bort! Det kan sätta viktiga säkerhetsdelar ur funktion. Använd endast originaldelar som är anpassade till rullporten / rullgallret.
- Skydda porten mot aggressiva och frätande medel, såsom salpeterreaktioner i sten eller murbruk, syror, lut, vägsalt, aggressiva ytbehandlingsämnen eller tätningsmaterial.
- Se till att det finns tillräcklig vattenavledning och ventilation (torkning) vid den nedre delen av styrskenorna.
- Det kan vara farligt att använda porten under vindpåverkan.

3 Montering och driftstart

3.1 Sakerhetsforeskrifter

 **VARNING**

Risk för personskador
Vid montering råder risk för personskador. Följ anvisningarna nedan:

-  ▶ Bär skyddsglasögon och skyddshandskar.
-  ▶ Kontrollera att fästianordningarna som ingår i leveransen är lämpade för underlaget. Använd endast lämpliga fästmaterial.
- ▶ Säkra porten så att den inte kan falla ner.

OBS**Produktskada**

Följ anvisningarna nedan:

- ▶ Skydda portkomponenterna, i synnerhet portduken, mot smuts och skador under monteringen.
- ▶ Sätt fast konsolhållarna med 2 skruvar på varje sida på byggnadskroppen!
- ▶ Sätt fast styrskenorna med 6 resp. 8 skruvar på varje sida. Annars kan den vindbelastning som anges på typskylten inte garanteras.

3.2 Montering**Inner-rullport (IR)**

Rullporten kan antingen byggas in inifrån bakom öppningen eller i öppningen. **(Bild 1 till bild 12)**

Ytter-rullport (AR)

Rullporten monteras utifrån framför öppningen. **(Bild 20 till bild 30)**

Rullgaller (RG)

Rullgallret kan antingen byggas in inifrån bakom öppningen eller utifrån framför öppningen. **(Bild 20 till bild 30)**

Samtliga mått på bilddelen är angivna i mm.

3.2.1 Ta bort skruvarna

- ▶ Ta bort skruven ur lagerinsatsen för längdutjämning av åttkantsaxeln.

För en enkel och säker montering ska man utföra arbetsstegen noggrant!

3.3 Driftstart**3.3.1 Kontrollera dragfjäderspänningen**

- ▶ Öppna porten och stäng den igen i valfri höjd. Porten måste stanna i detta läge. **(Bild 10.5 / 28.5)**

⚠ OBSERVERA**Dragfjäderspänning**

Dragfjäderspänningen medför risk för personskador vid icke fackmässig hantering.

- ▶ Dragfjäderspänningen måste ställas in av en sakkunnig. **(Bild 10.6 / 28.6)**
- ▶ Säkra fjäderhållarna med fjäderkontakterna efter inställningen av dragfjäderspänningen.

Om porten sjunker kraftigt:

- ▶ Öka dragfjäderspänningen.

Om porten drar kraftigt uppåt:

- ▶ Minska dragfjäderspänningen.

Gör en provkörning och kontrollera porten enligt kapitel *Kontroll och service*.

Om rullporten / rullgallret har monterats och kontrollerats på ett fackmässigt sätt är den / det säker(-t) och enkel(-t) att hantera. Rullgallret får endast användas av personer som fått utbildning i detta.

4 Kontroll och service**4.1 Sakerhetsforeskrifter**

- ▶ Anlita minst en gång om året en sakkunnig person för att utföra kontroll- och servicearbeten.

⚠ VARNING**Portrörelse**

Risk för personskador råder i portens rörelseområde.

- ▶ Kontrollera alltid att det inte finns några personer eller föremål i portens arbetsområde när porten används. Håll särskild uppsikt över barn.
- ▶ Koppla ifrån spänningen till maskineriet och styrsystemet.
- ▶ Funktionskomponenter, särskilt säkerhetskomponenter, får bara bytas ut av en sakkunnig.
- ▶ Snabbupplåsning – Kontrollera visuellt om det finns några brottställen eller skador på portens dragfjädrar och ställinor innan snabbupplåsningen kopplas ur.

4.2 Kontrollera portens skick

- ▶ Kontrollera visuellt portens allmänna skick samt alla komponenter och skyddsanordningar beträffande fullständighet, skick och verkan.
- ▶ Kontrollera att alla fästpunkter sitter fast. Dra åt skruvarna vid behov.

4.3 Kontrollera dragfjäderspänningen

Se kapitel *Montering och driftstart*.

4.4 Byta portdragfjädrar

- ▶ Portdragfjädrarna ska bytas ut av en sakkunnig efter ca 20 000 portmanövreringar. Detta måste göras vid cirka:

Portmanövreringar per dag	Tidsintervall
upp till 5	vertannat 12:e år
6 – 10	vertannat 7:e år
11 – 15	vertannat 4 år
16 – 35	vertannat år
över 35	vertannat varje år

4.5 Kontrollera mottrycksrulle, brytrulle och draglina

- ▶ Rengör mottrycksrullarna, brytrullen och bultarna.
- ▶ Kontrollera om rullarna är slitna. Vid kraftigt slitage eller skada ska rullarna bytas ut av en sakkunnig.
- ▶ Olja in bultarna på brytrullen med lite vanlig smörjolja.
- ▶ Kontrollera om det finns några brottställen och skador på linan. Om linan är skadad ska den bytas ut av en sakkunnig.

4.6 Kontrollera kedjespänningen

- ▶ Kontrollera kedjespänningen. **(Bild 5.2 / 12.4 / 23.1)** justera vid behov kedjespänningen i och med justeringen av drivenheten.

4.7 Tillbehör

- Använd endast originaldelar som är anpassade till rullporten / rullgallret för att säkerställa en hög kvalitet, säkerhet och pålitlighet samt en lång livslängd.
- Monterings-utjämnings-satsen kan beställas som tillval. (**Bild 1.1b / 20.1b**)

5 Rengöring och skötsel

Rullporten / rullgallret har en konstruktion som motsvarar dagens tekniska utveckling. Tryckmärken och slitage, särskilt på de övre profilerna, beror på konstruktionen och går inte att undvika. Detta utgör ingen grund för reklamation.

- ▶ Rengör porten regelbundet för att undvika ökat slitage.

5.1 Portblad

- ▶ Rengör portytorna med rent vatten, en mjuk svamp och ett neutralt, icke skurande rengöringsmedel.

5.2 Typskylt

- ▶ Rengör typskylten.

Den ska alltid vara tydligt läsbar.

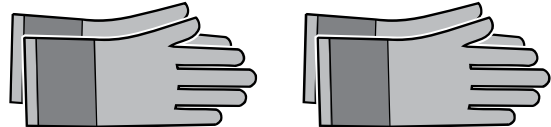
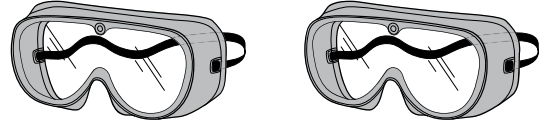
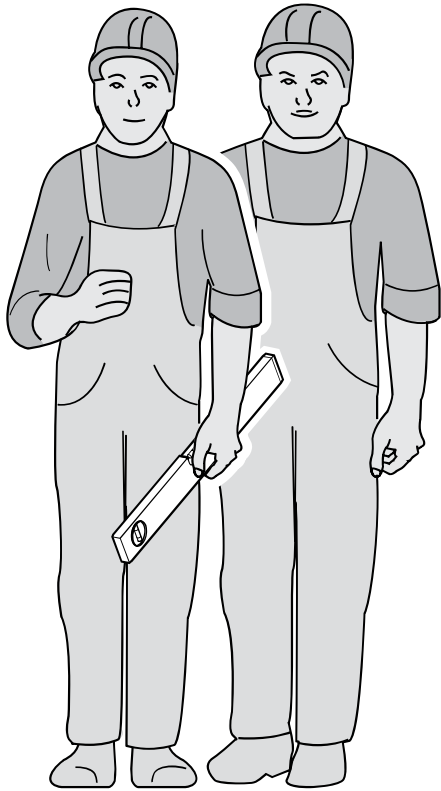
6 Hjälpa vid funktionsstörningar

Om porten går trögt eller uppvisar andra störningar:

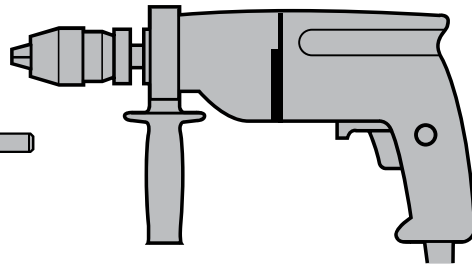
- ▶ Kontrollera alla funktionskomponenter. Följ anvisningarna för detta i kapitel *Kontroll och service*.
- ▶ Kontakta en sakkunnig vid eventuella oklarheter.

7 Demontering

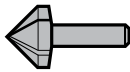
Porten ska demonteras och avfallshanteras av en sakkunnig enligt föreskrift.



Ø 8.5; Ø 12; Ø 22;



Ø 4; Ø 6; Ø 8; Ø 20;



T 25; T30;



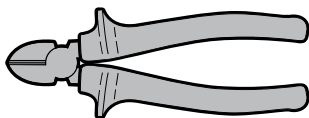
13



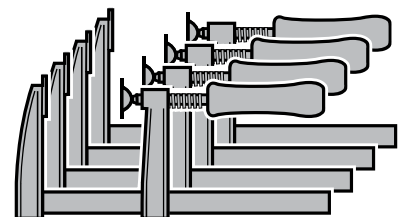
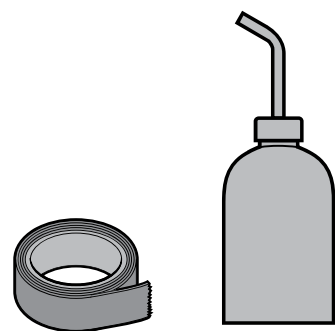
T 25; T30;

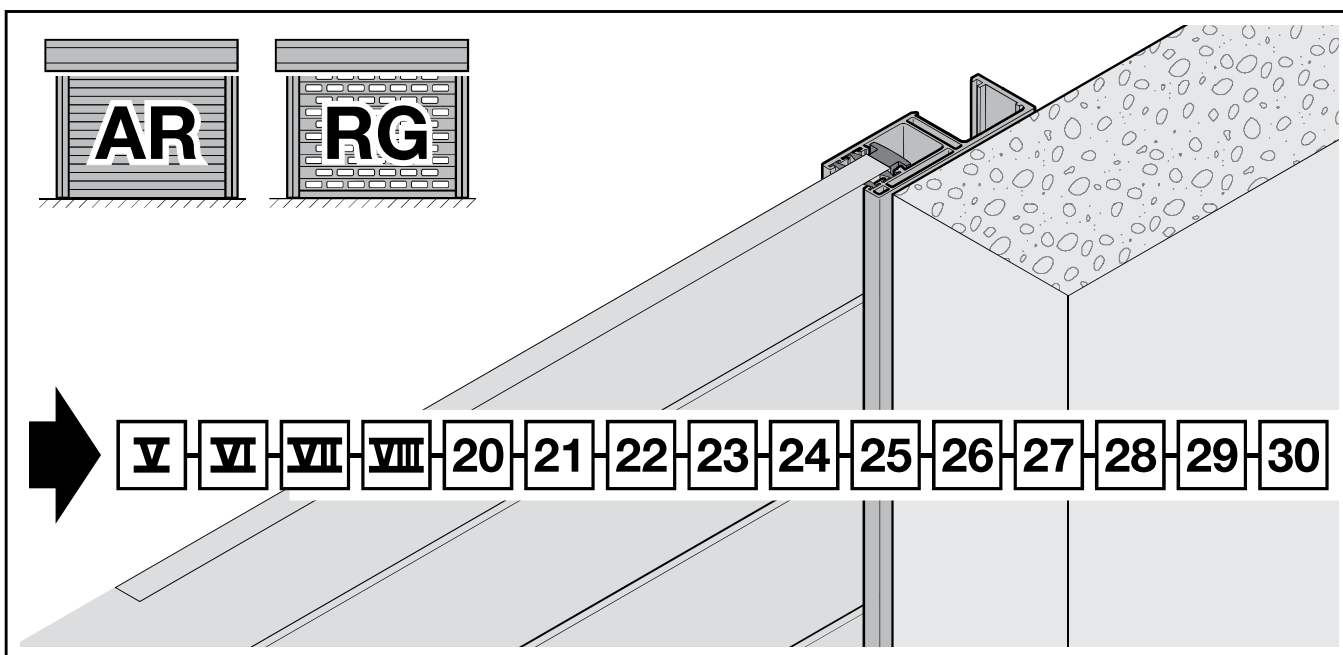
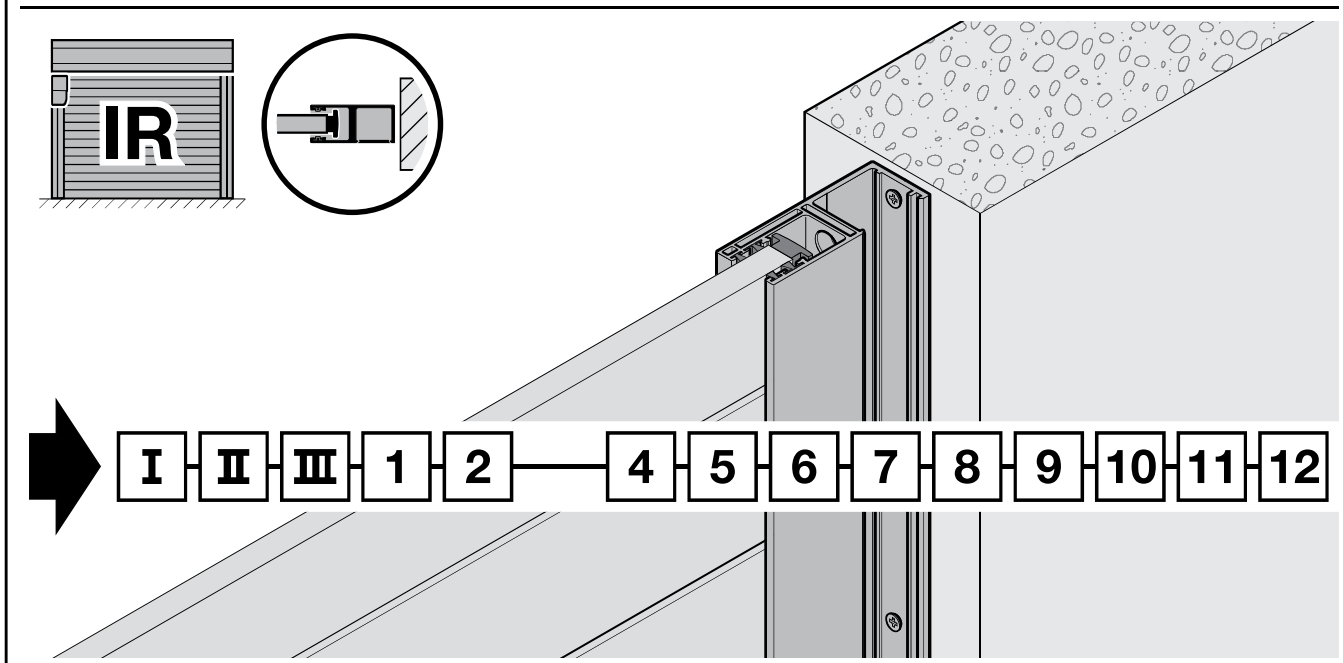
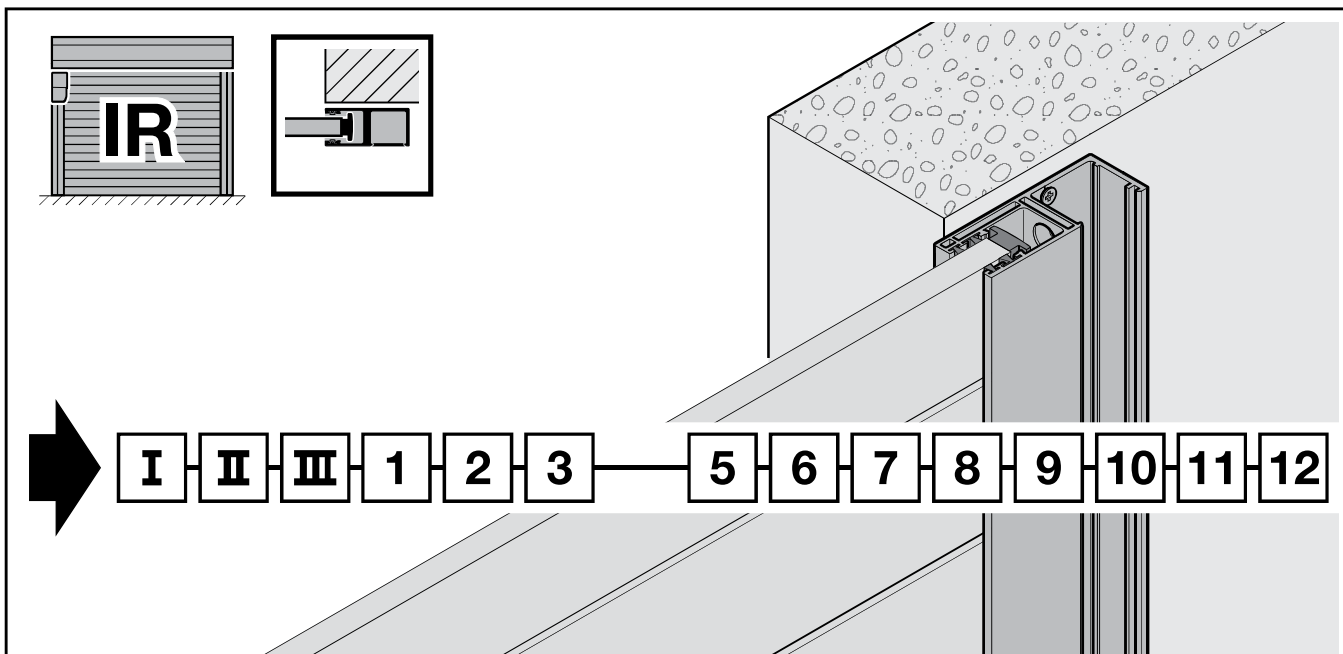


4

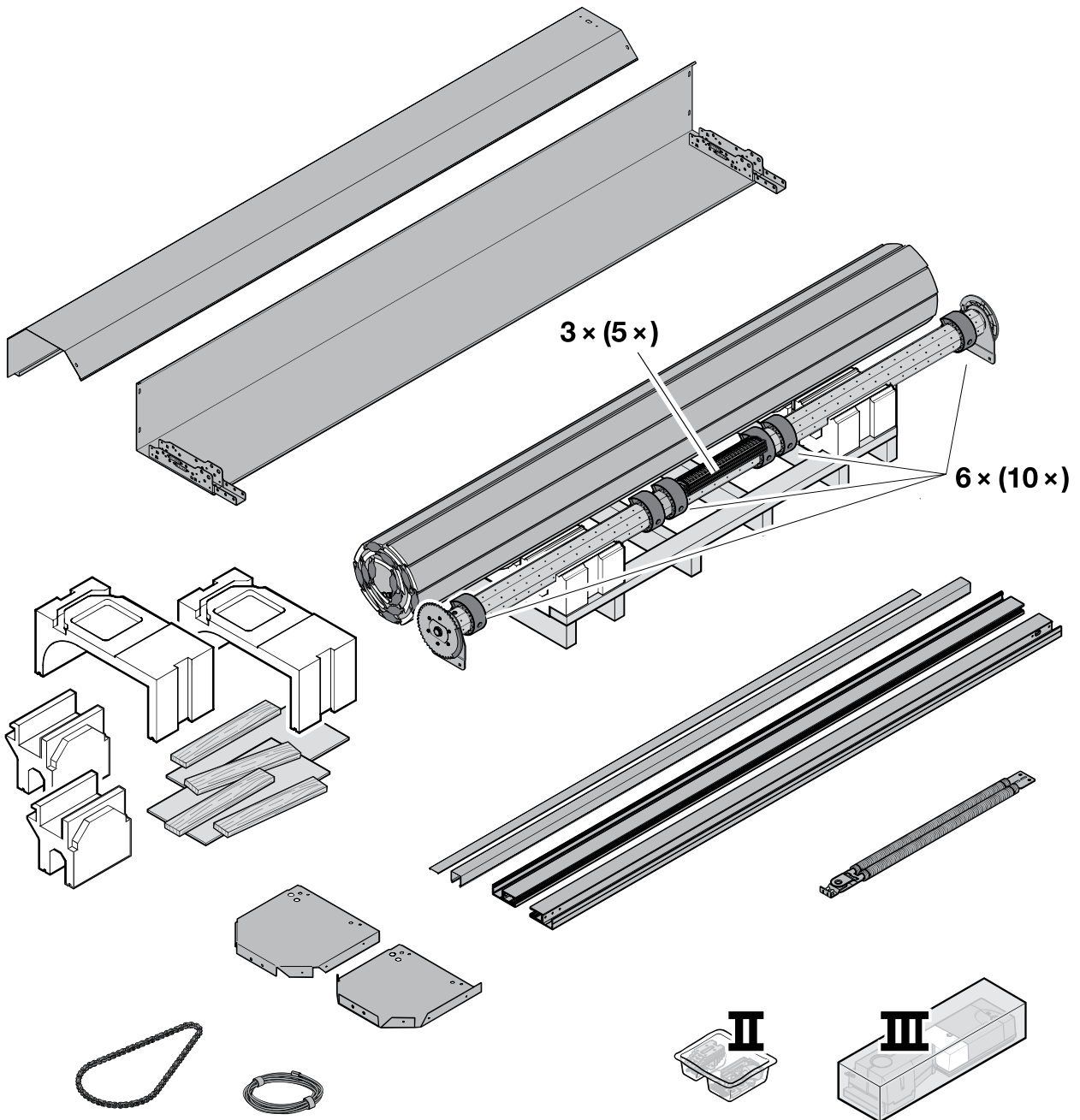
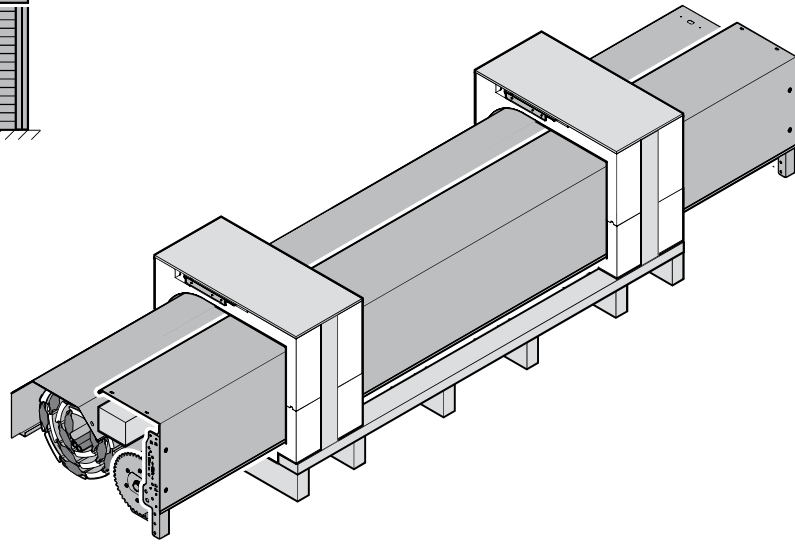
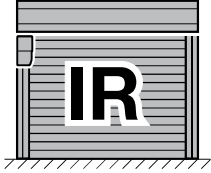


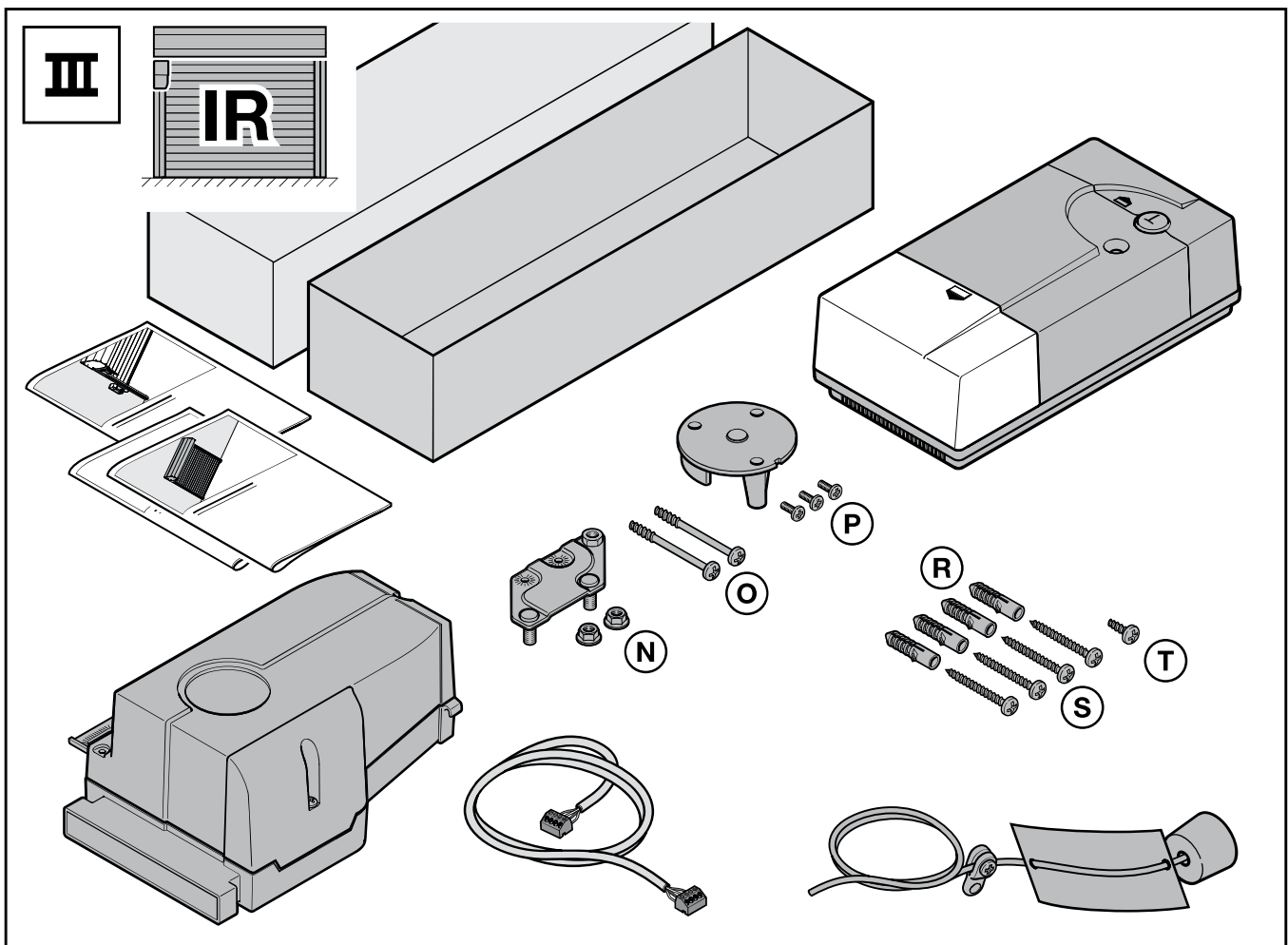
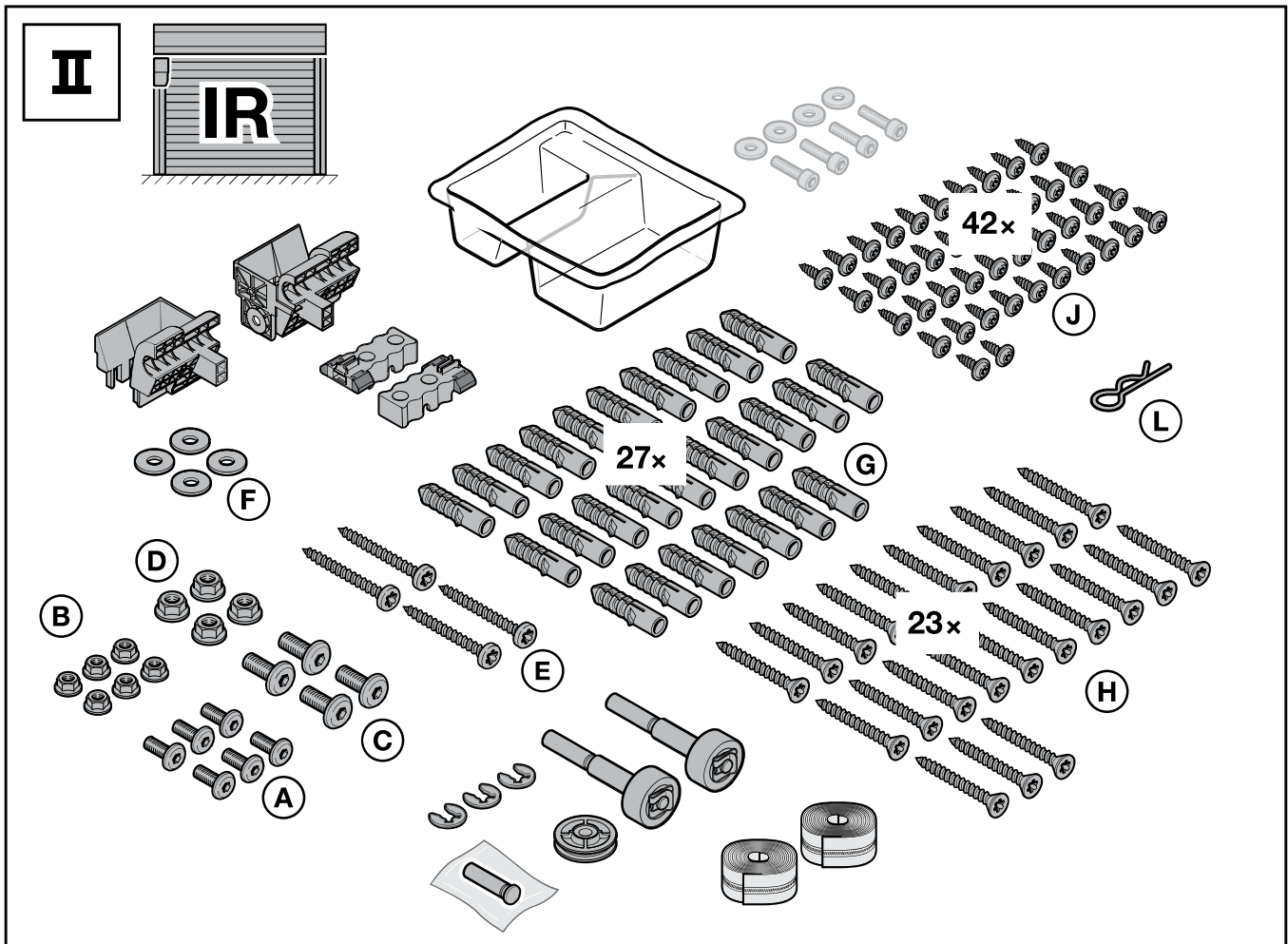
10

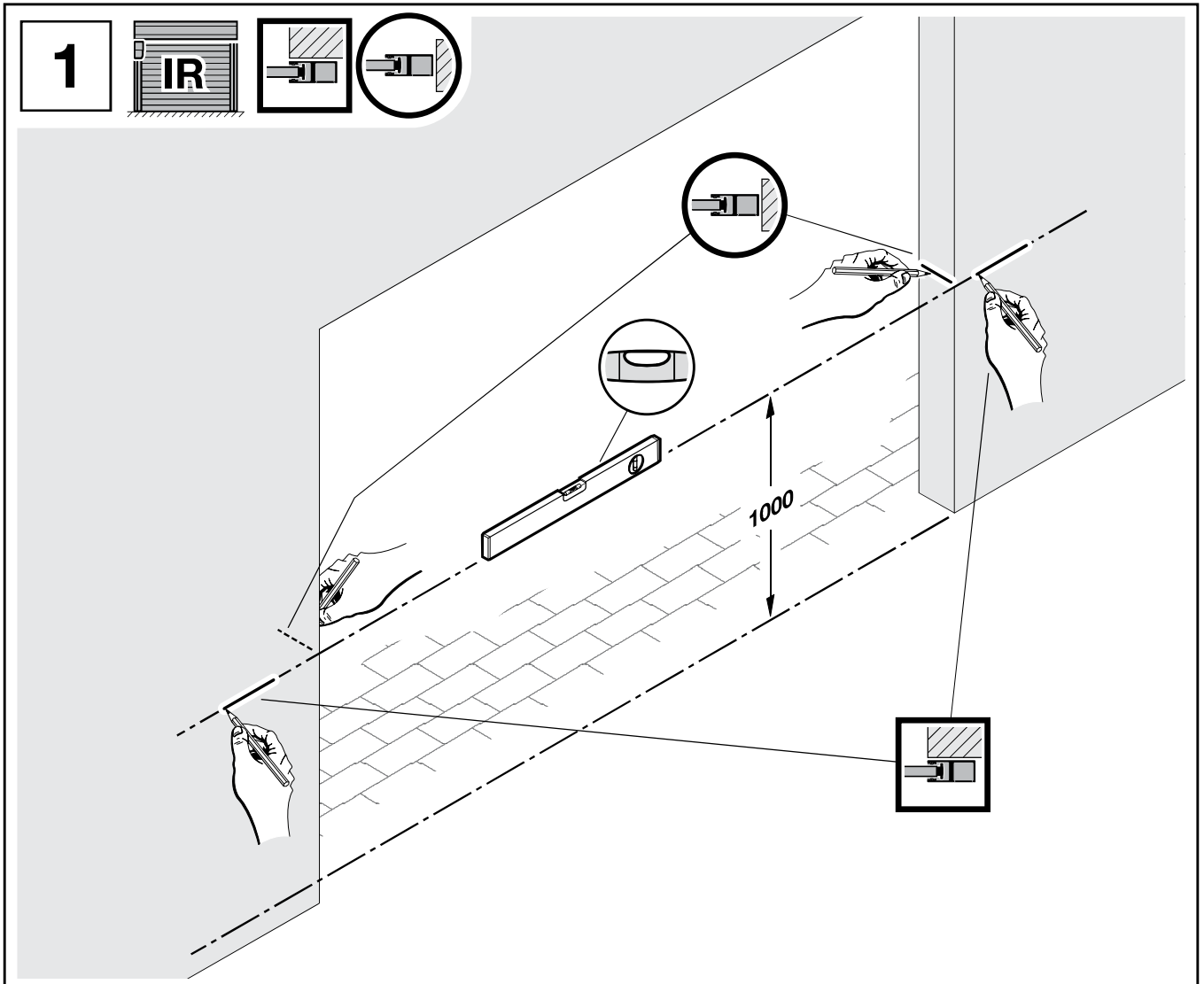




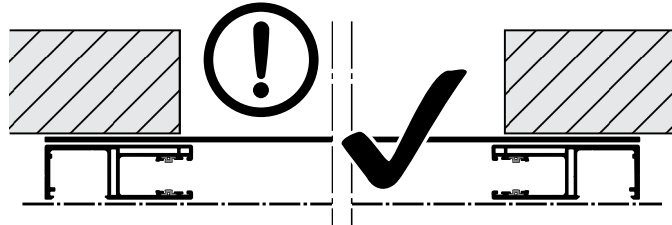
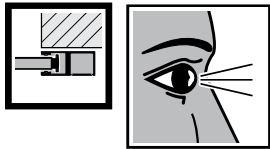
I



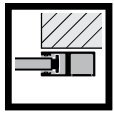




1.1a



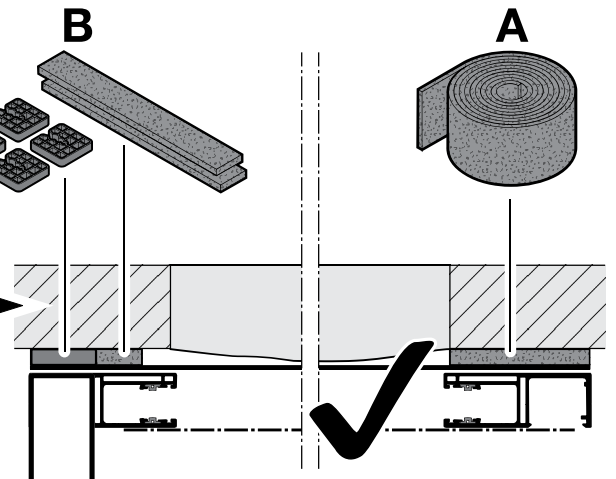
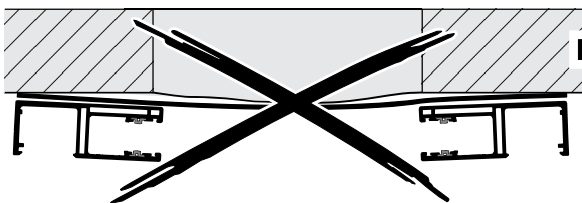
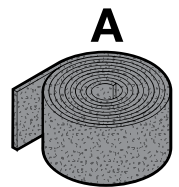
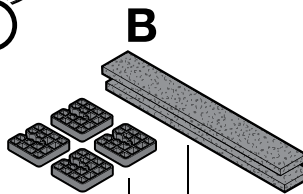
1.1b

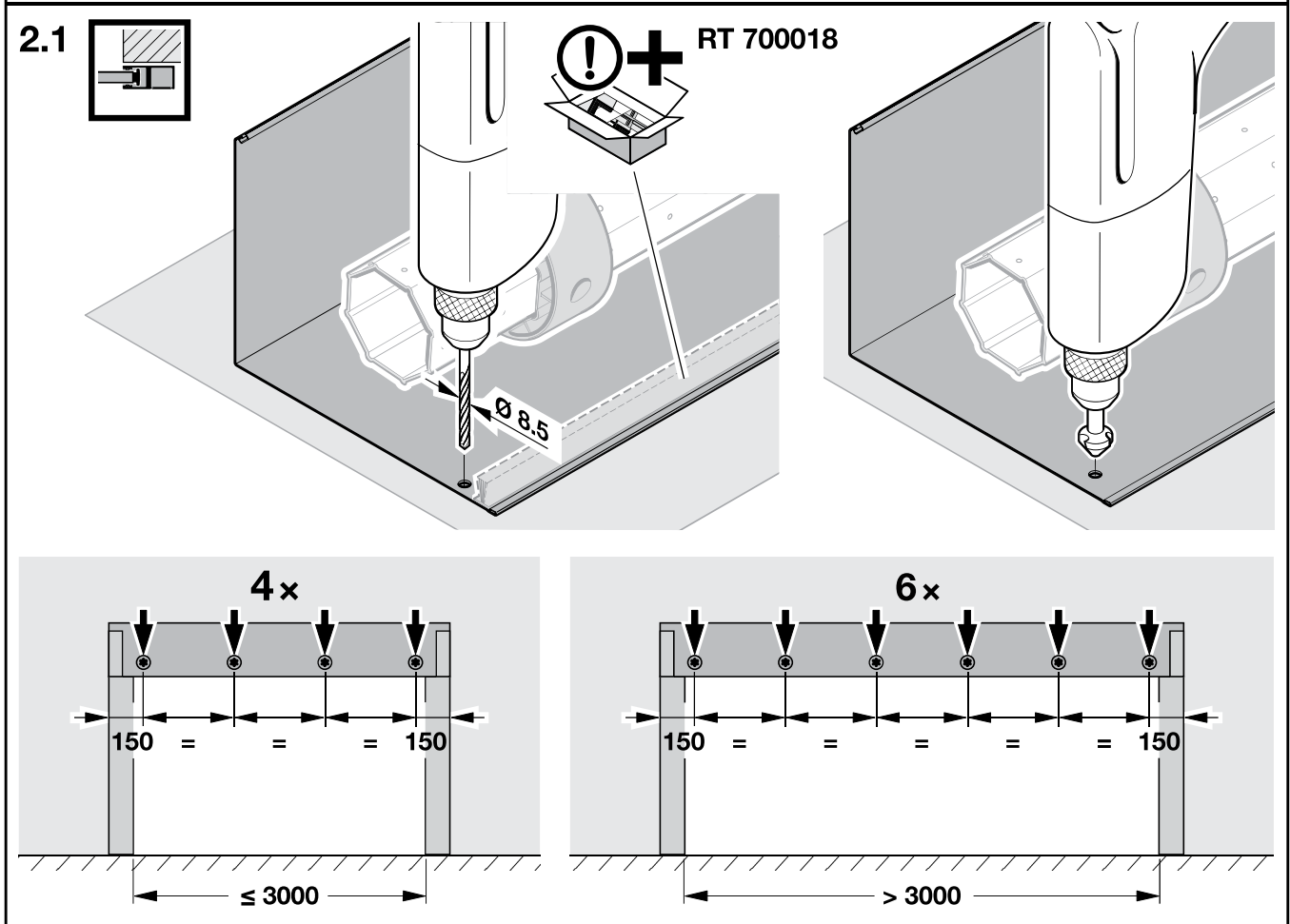
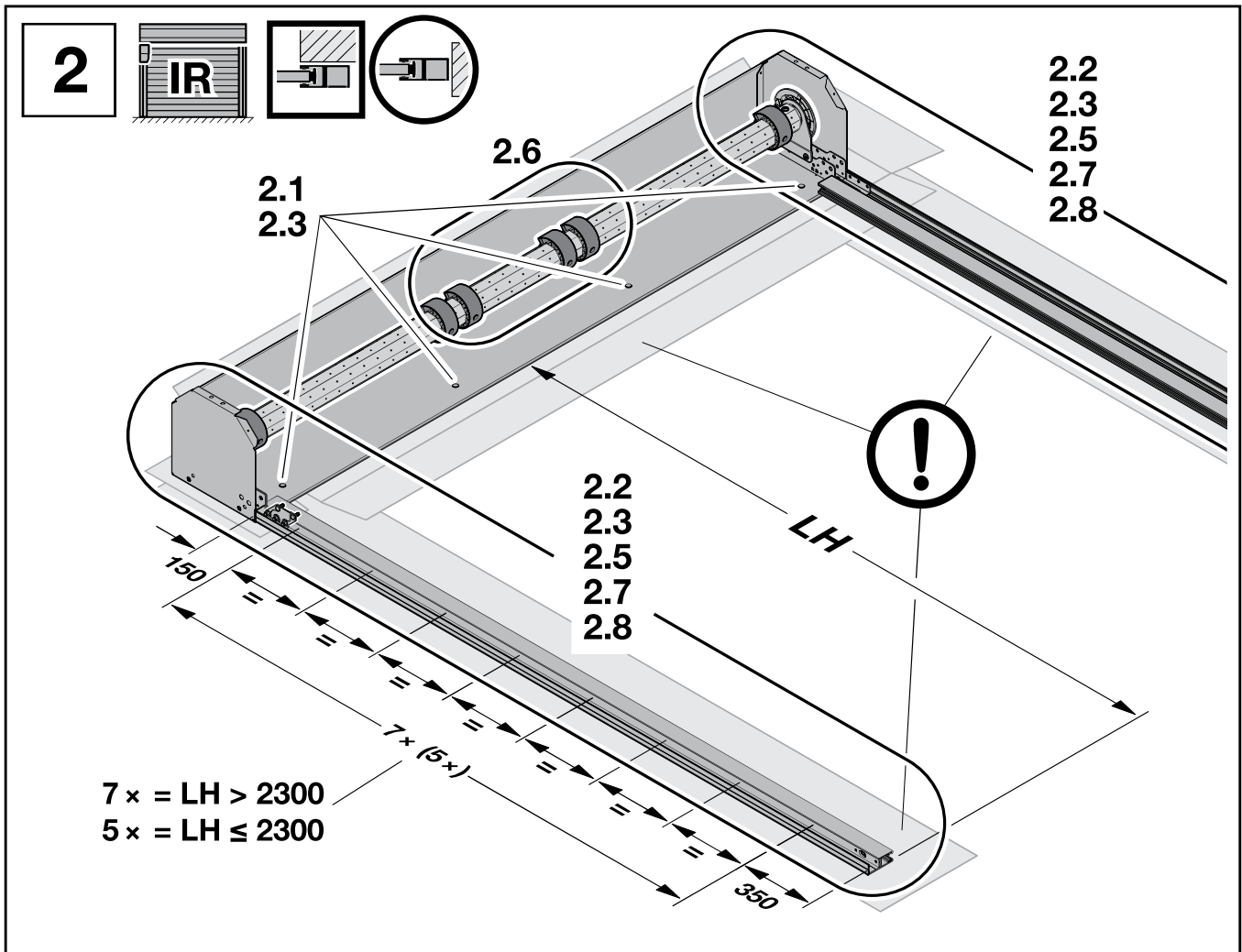


RT 700019

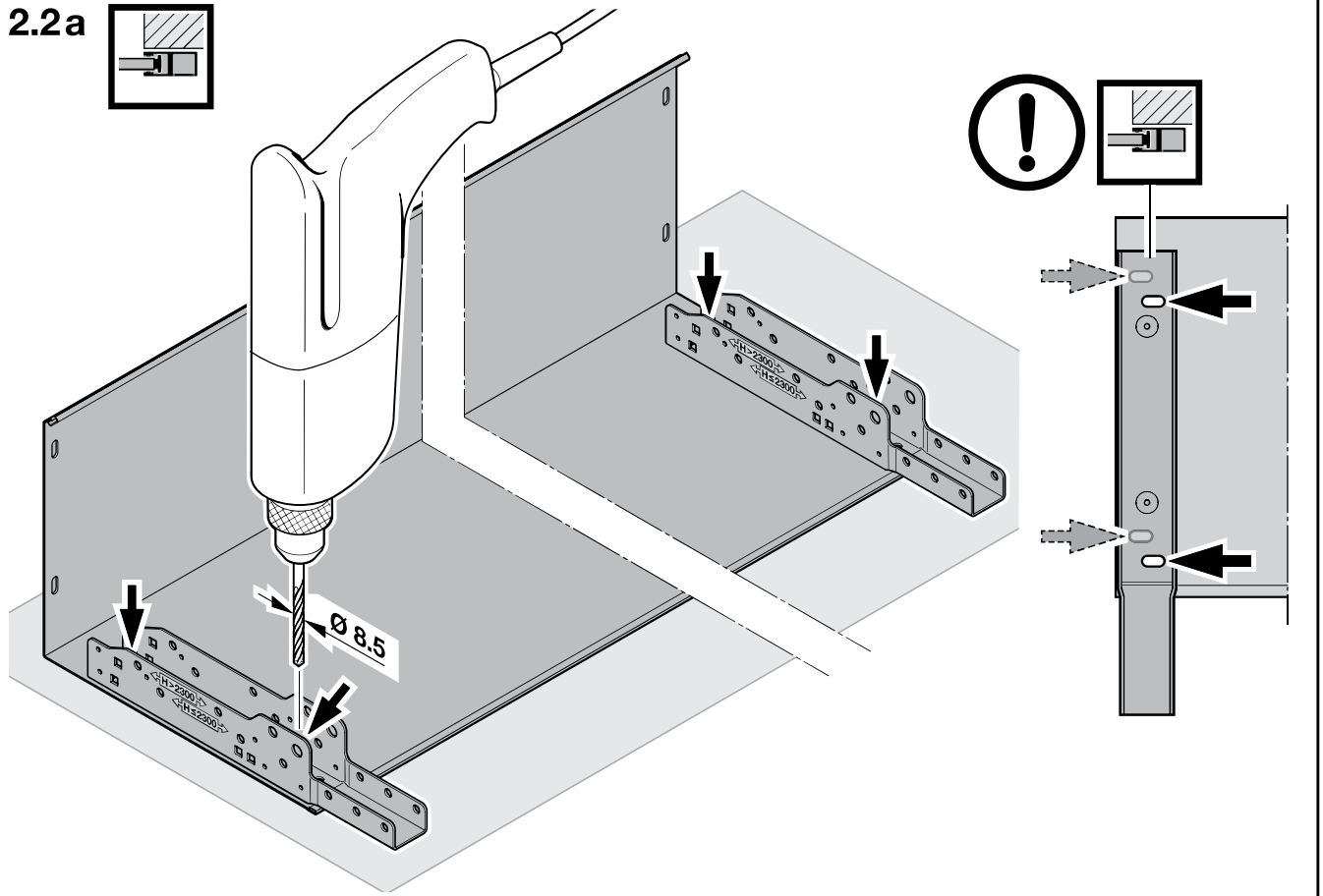
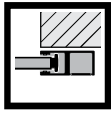


2.4a

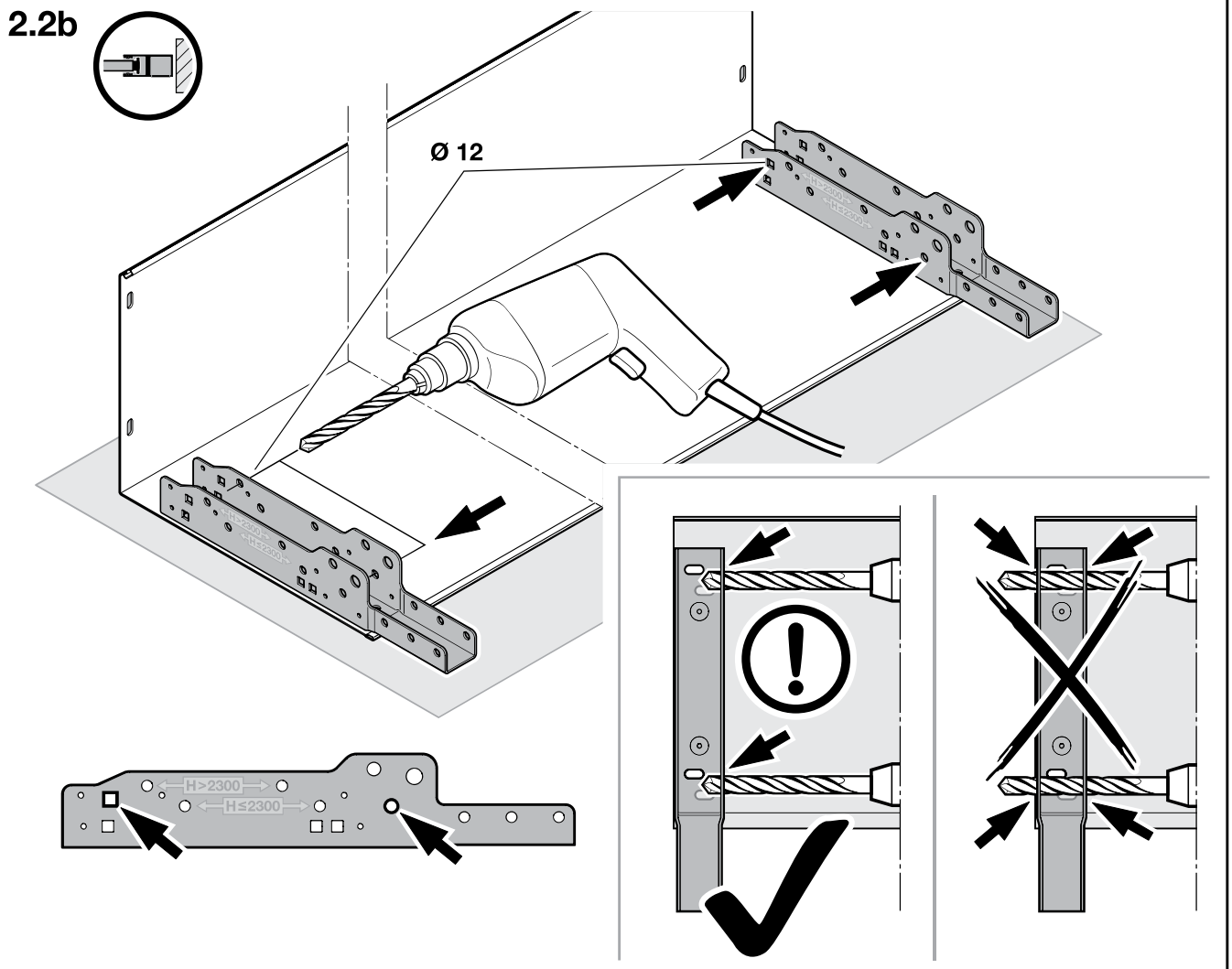
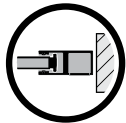




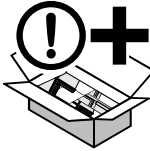
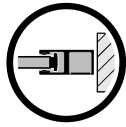
2.2a



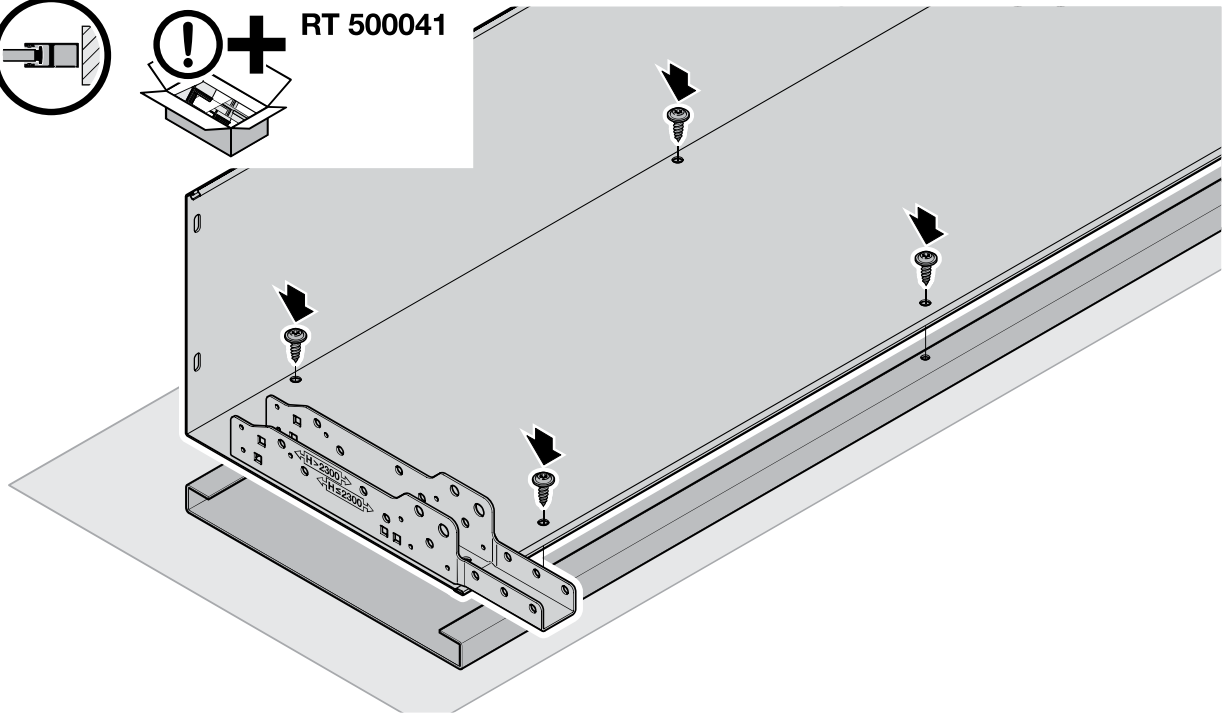
2.2b



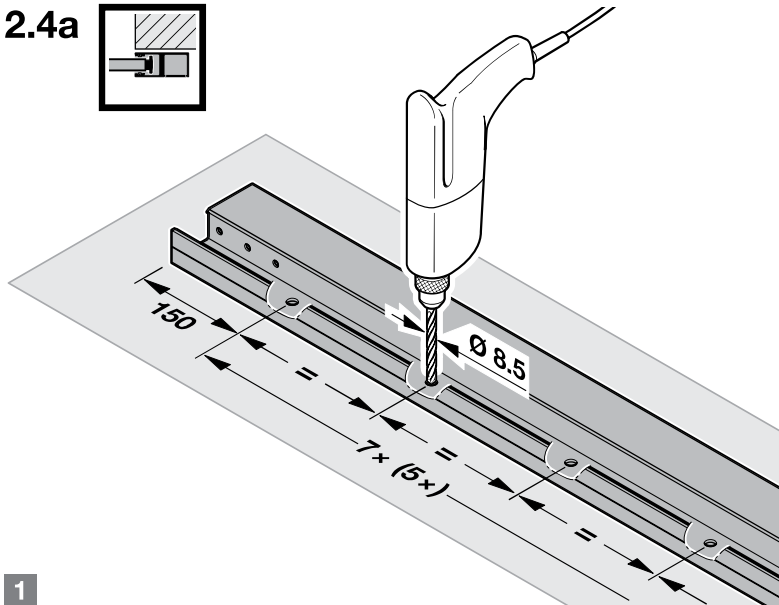
2.3



RT 500041



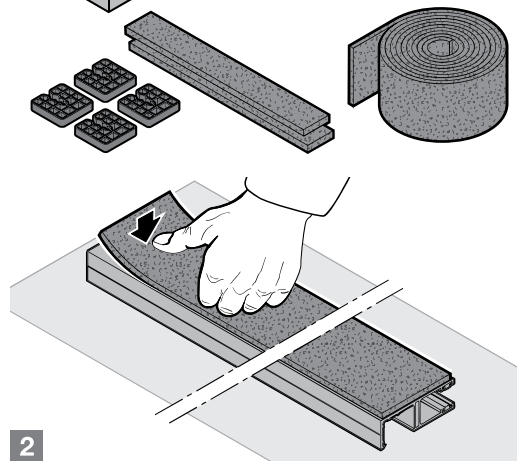
2.4a



1

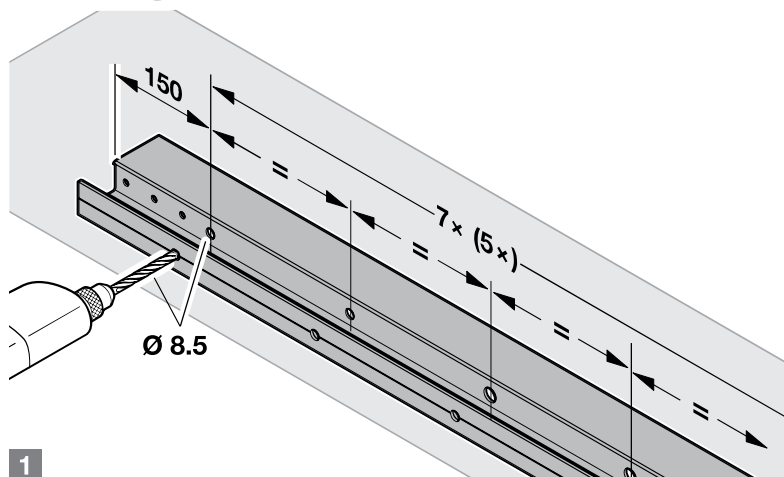
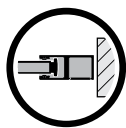


RT 700019

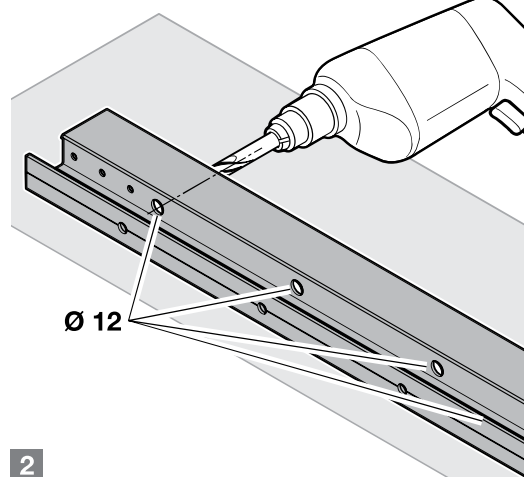


2

2.4b

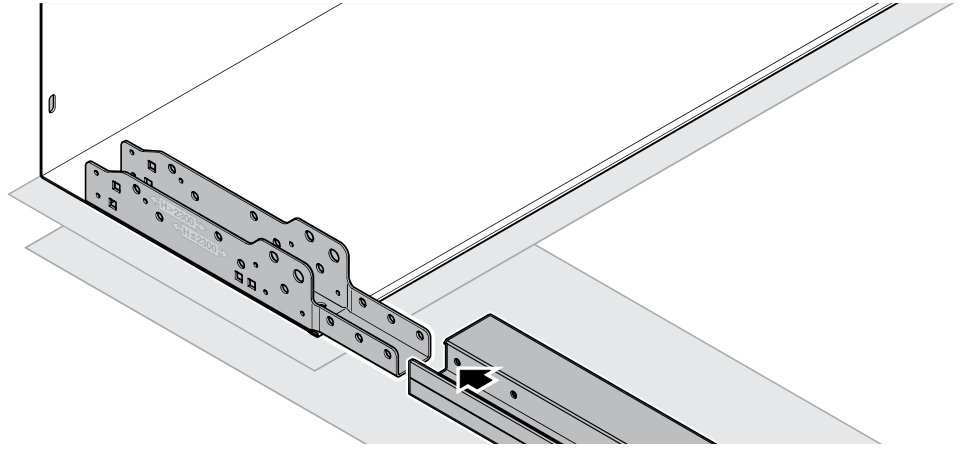
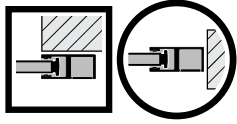


1

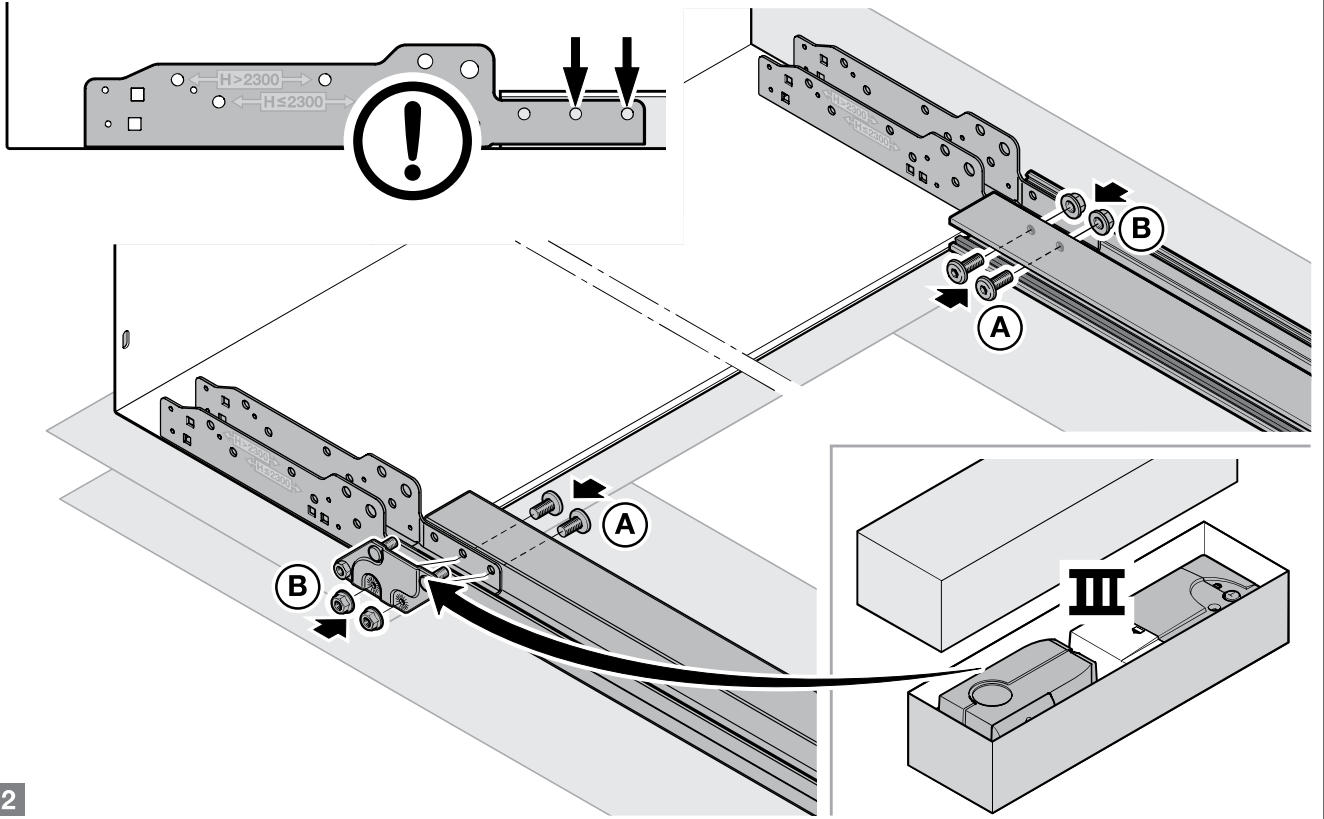


2

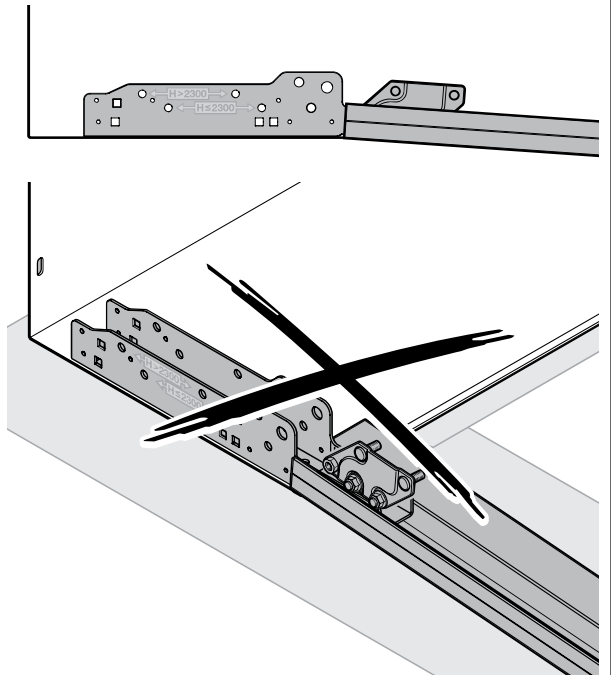
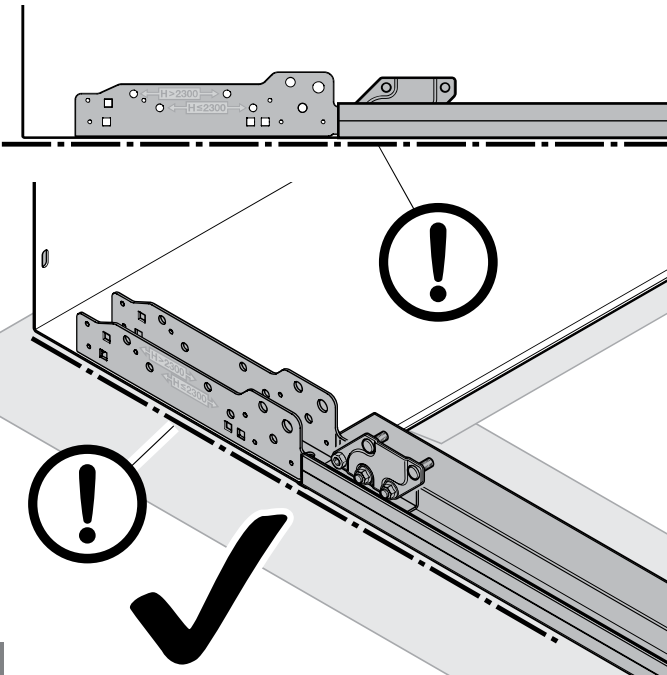
2.5



1

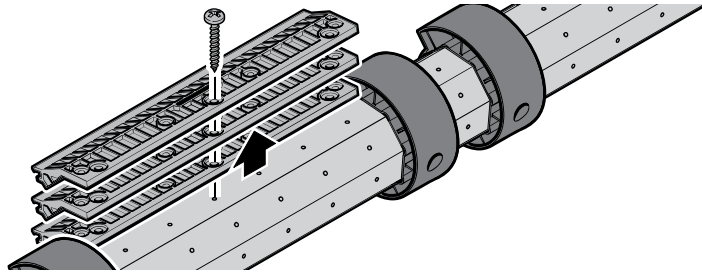
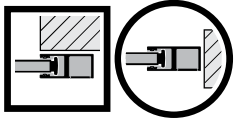


2

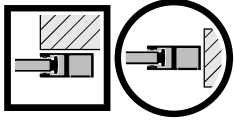


3

2.6



2.7



LH > 2300

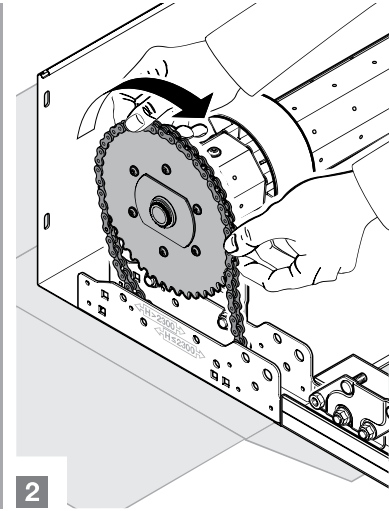
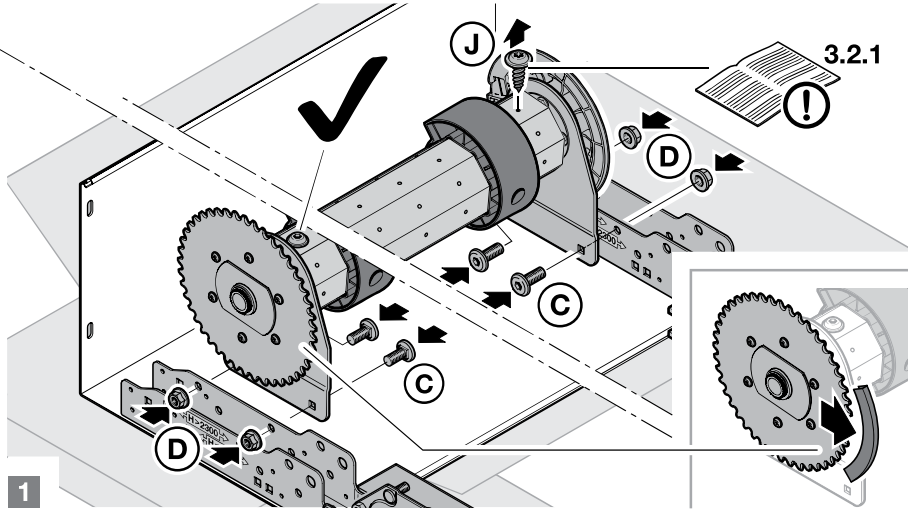
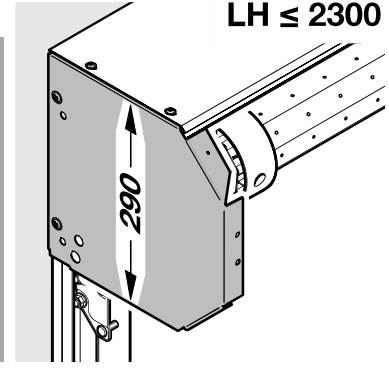
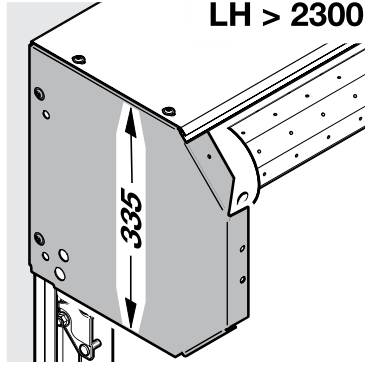
H > 2300

LH ≤ 2300

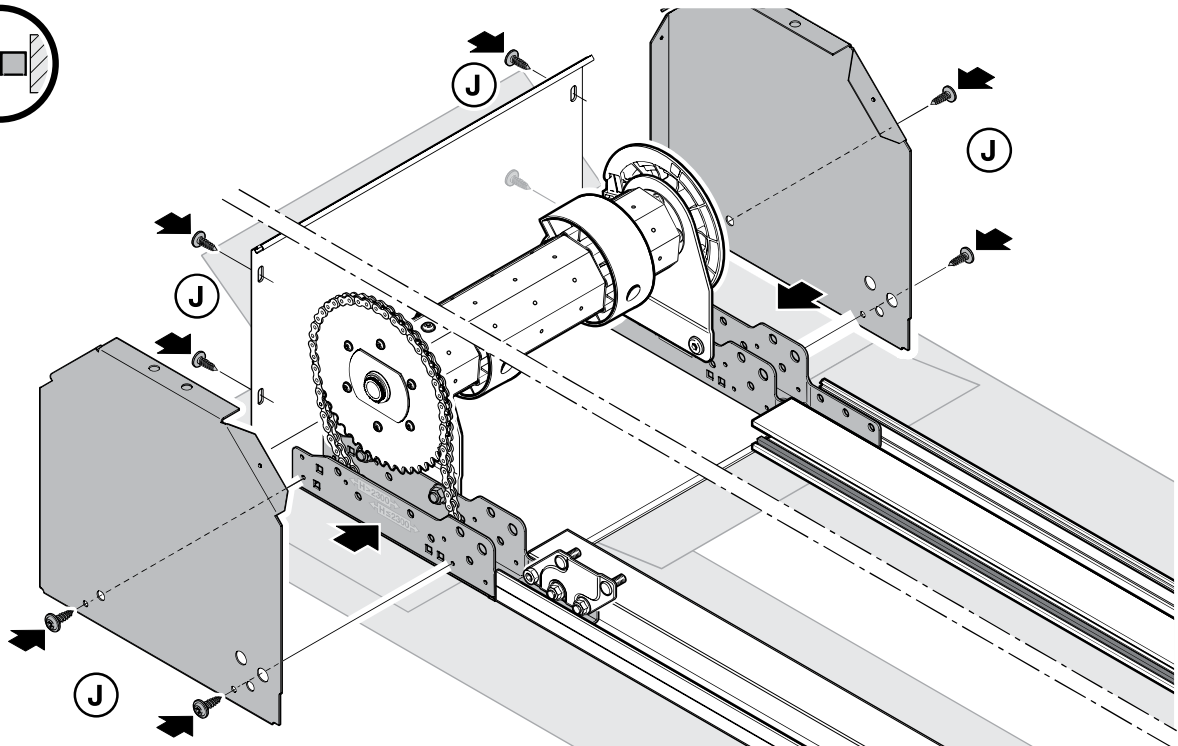
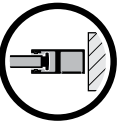


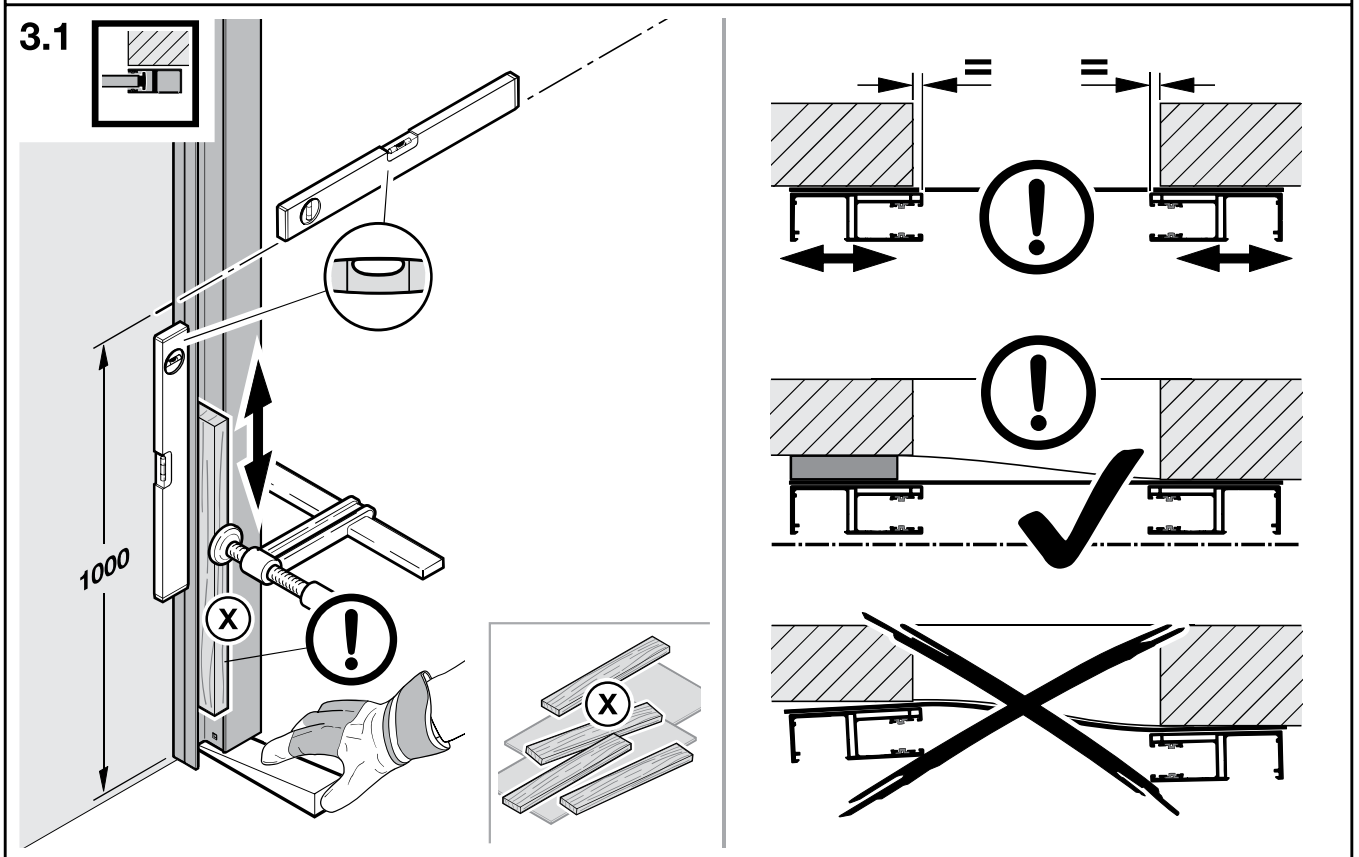
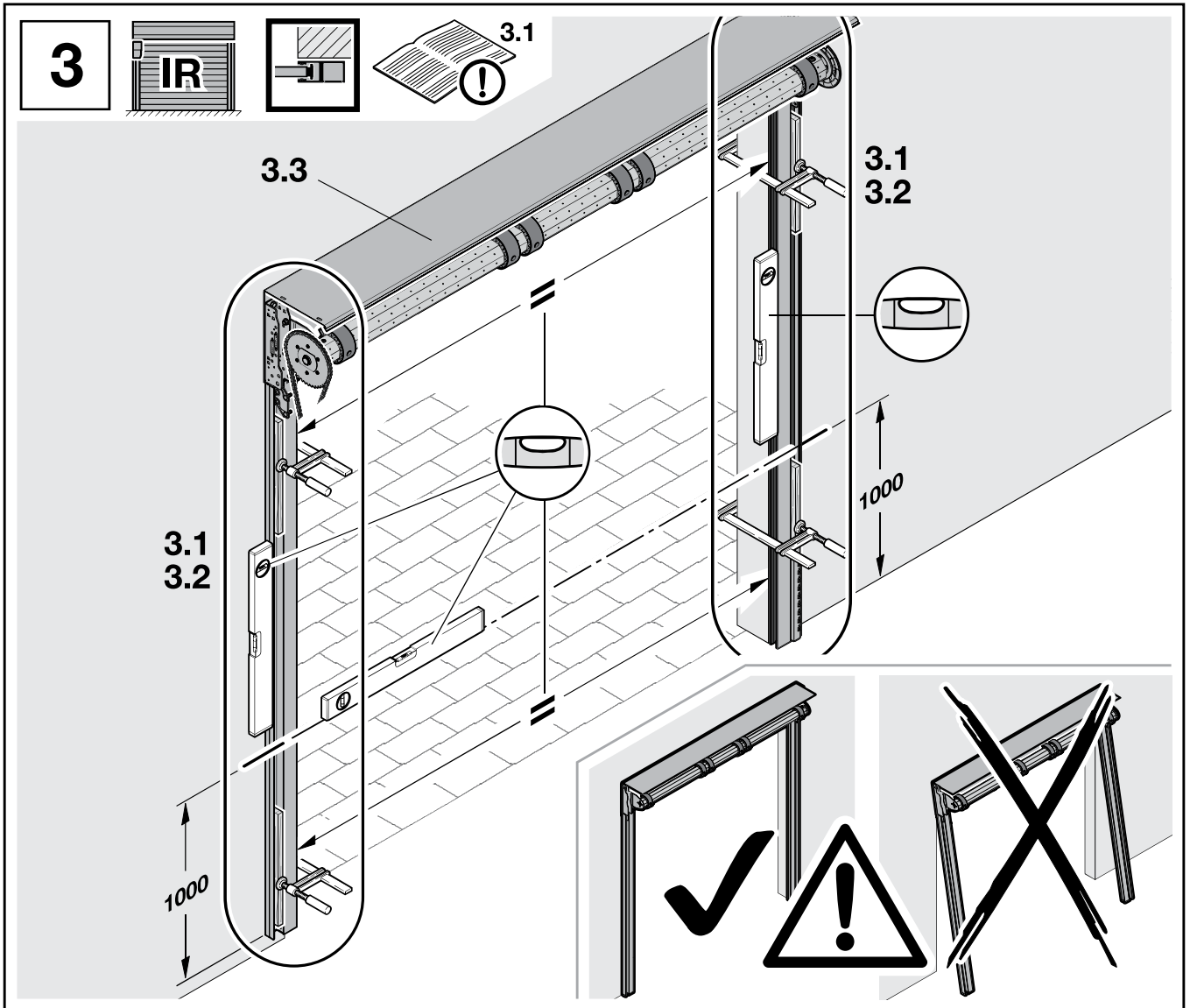
LH > 2300

LH ≤ 2300

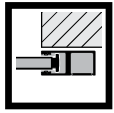


2.8

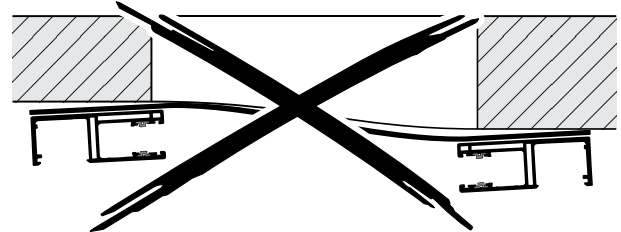
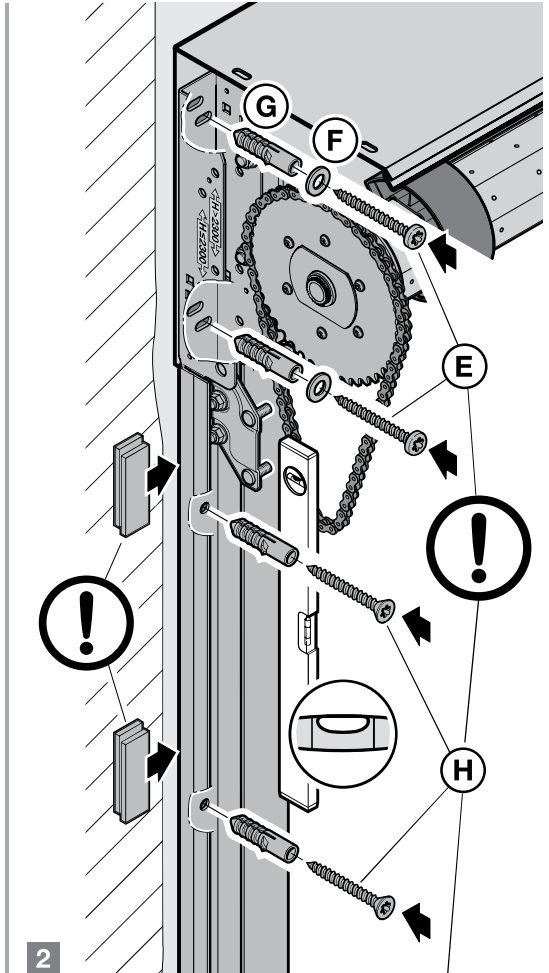
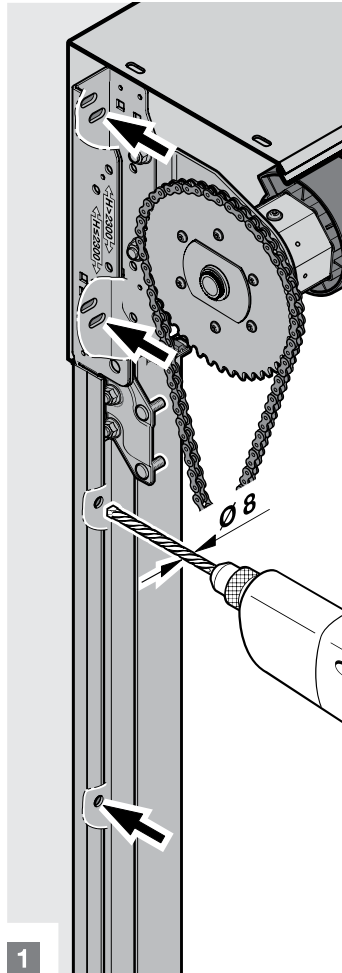
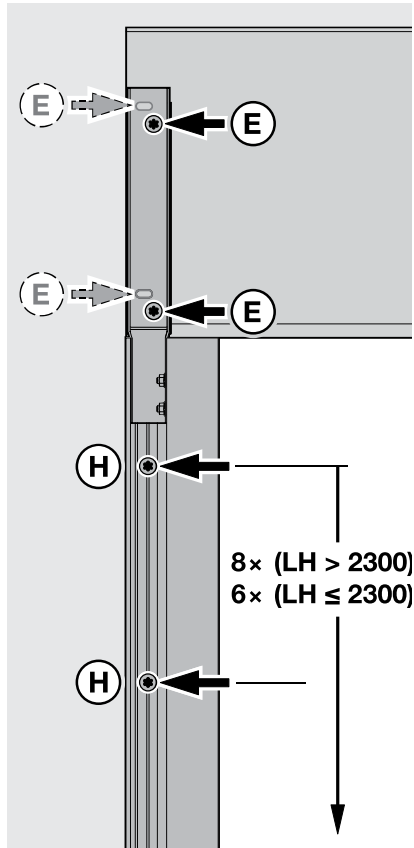




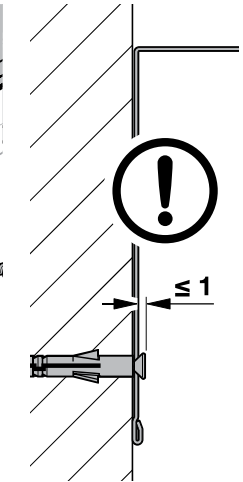
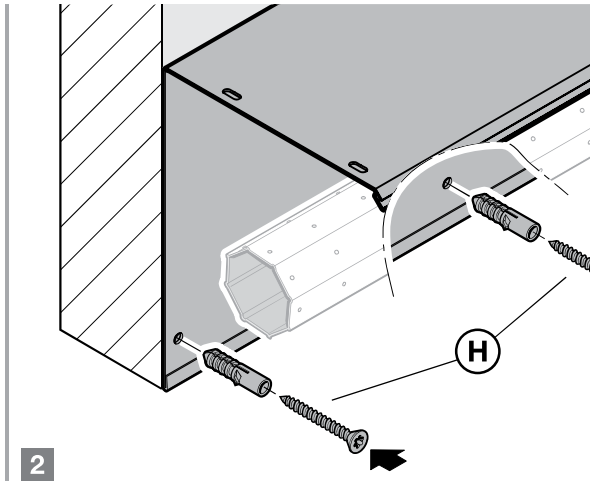
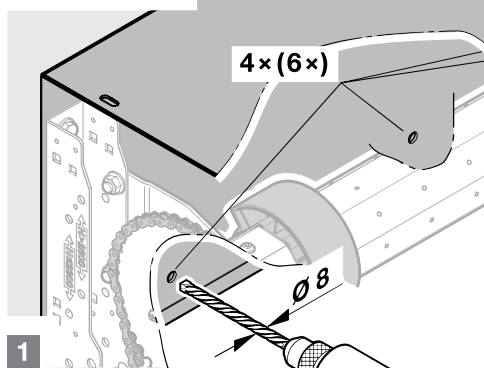
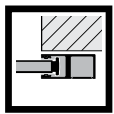
3.2



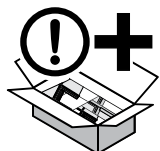
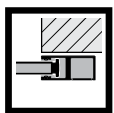
3.1



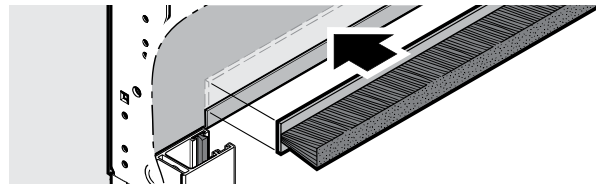
3.3

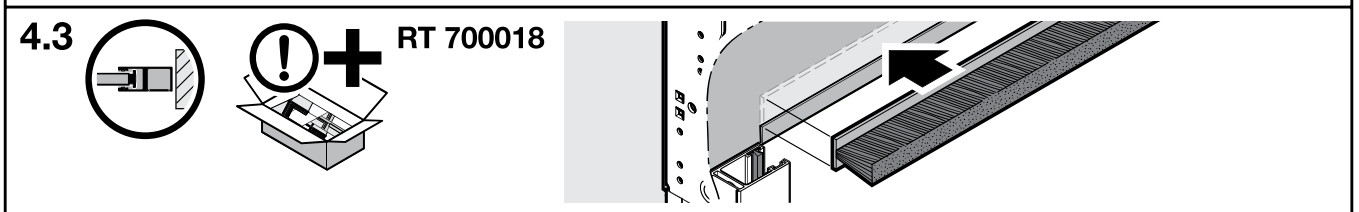
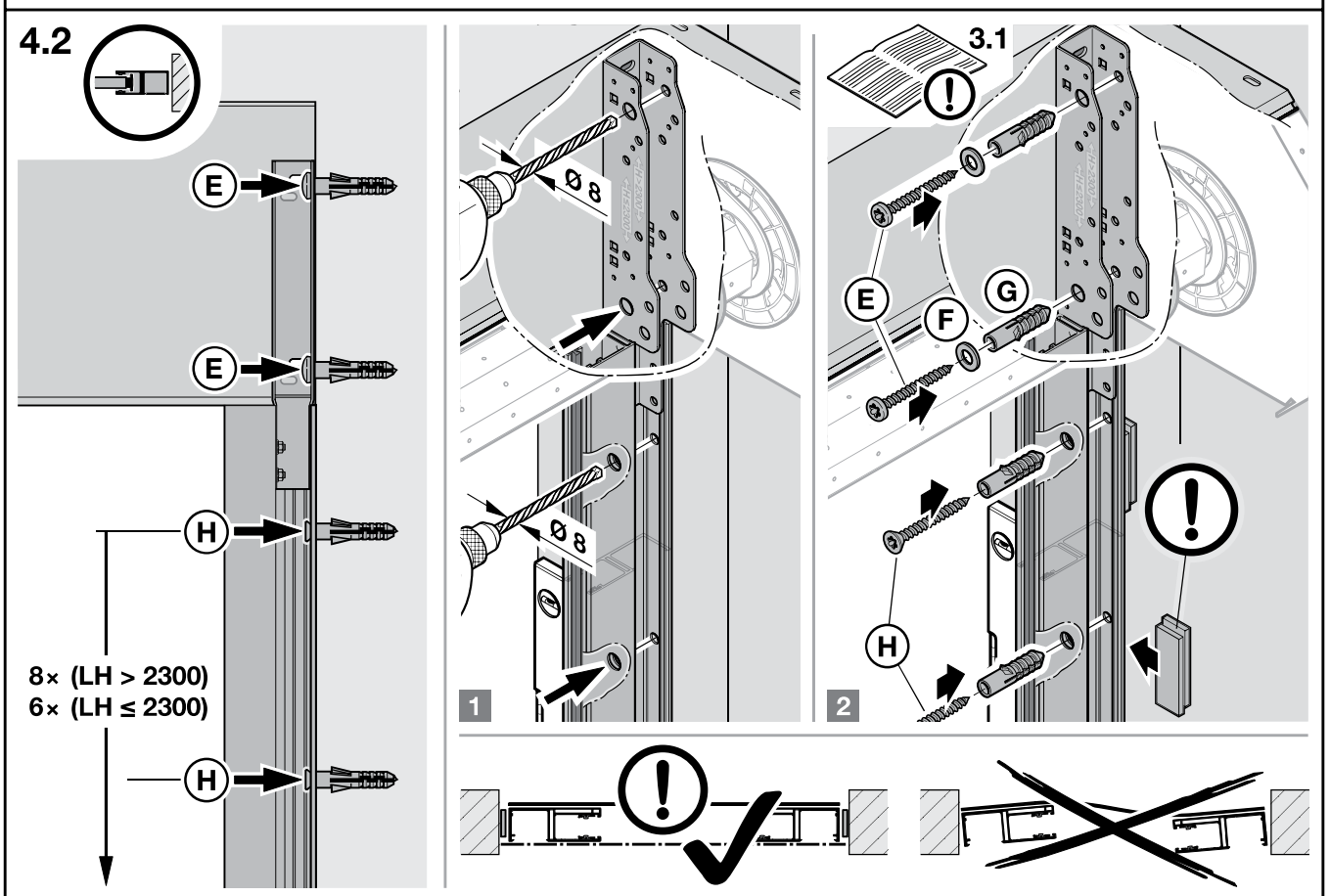
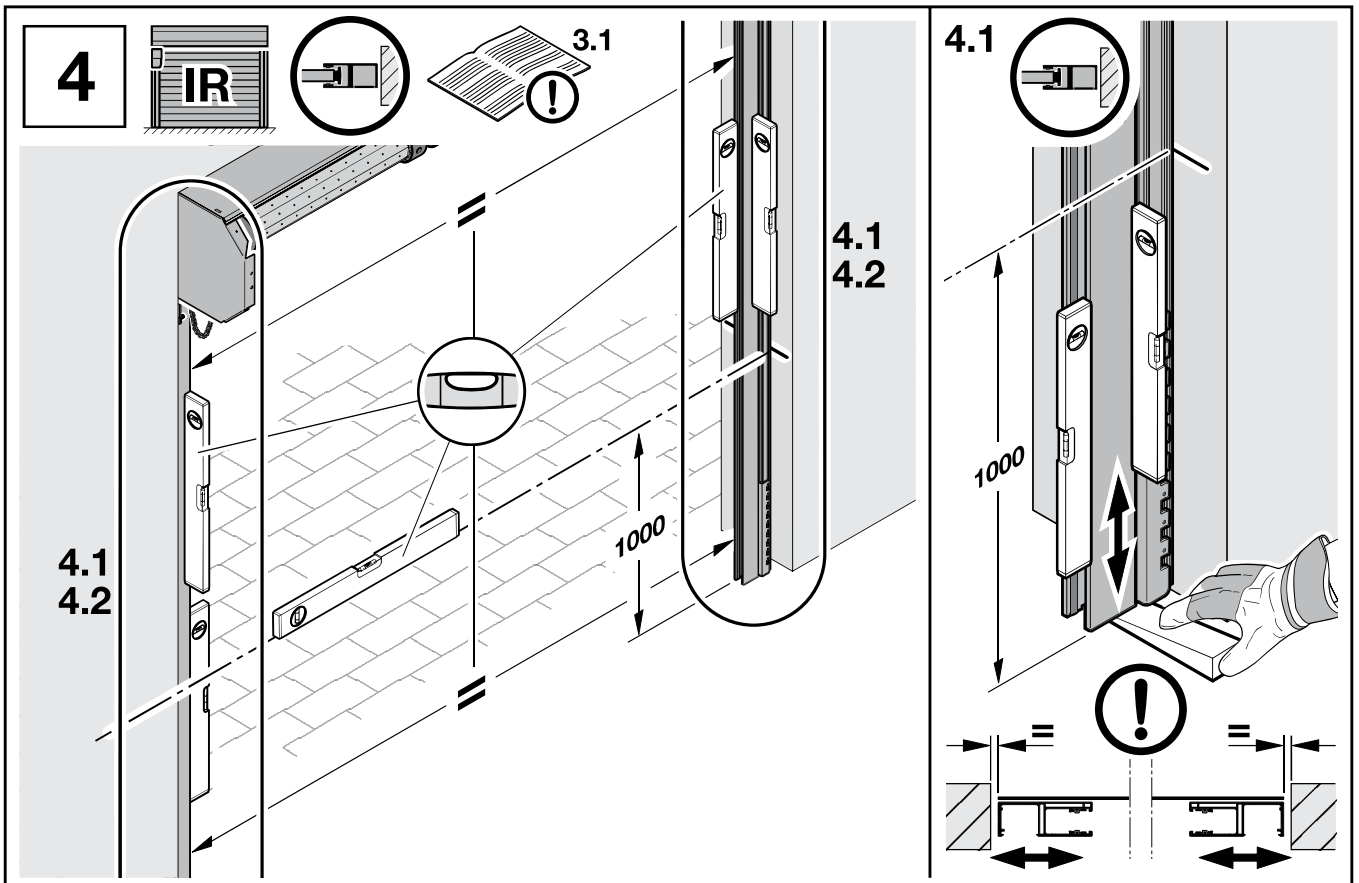


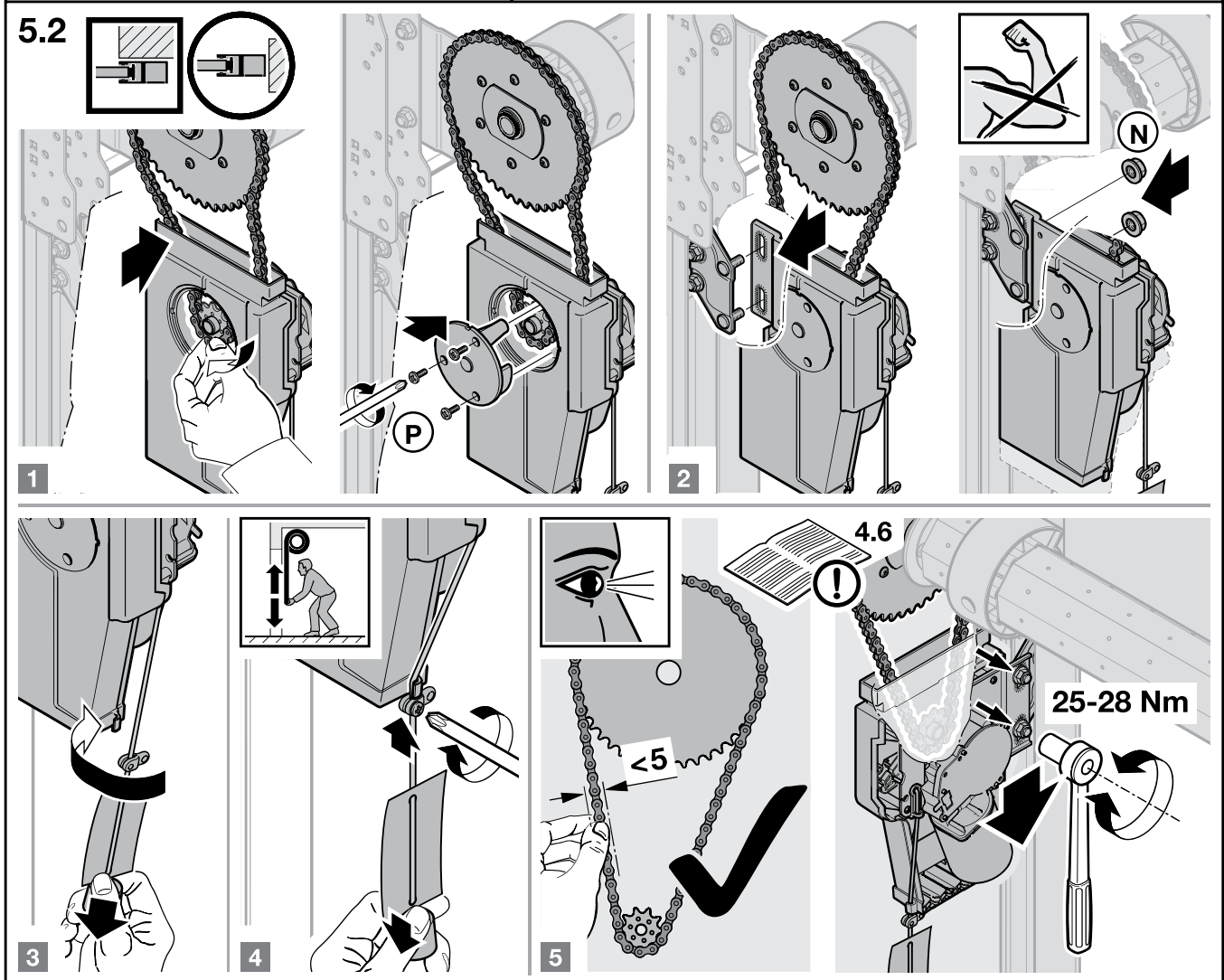
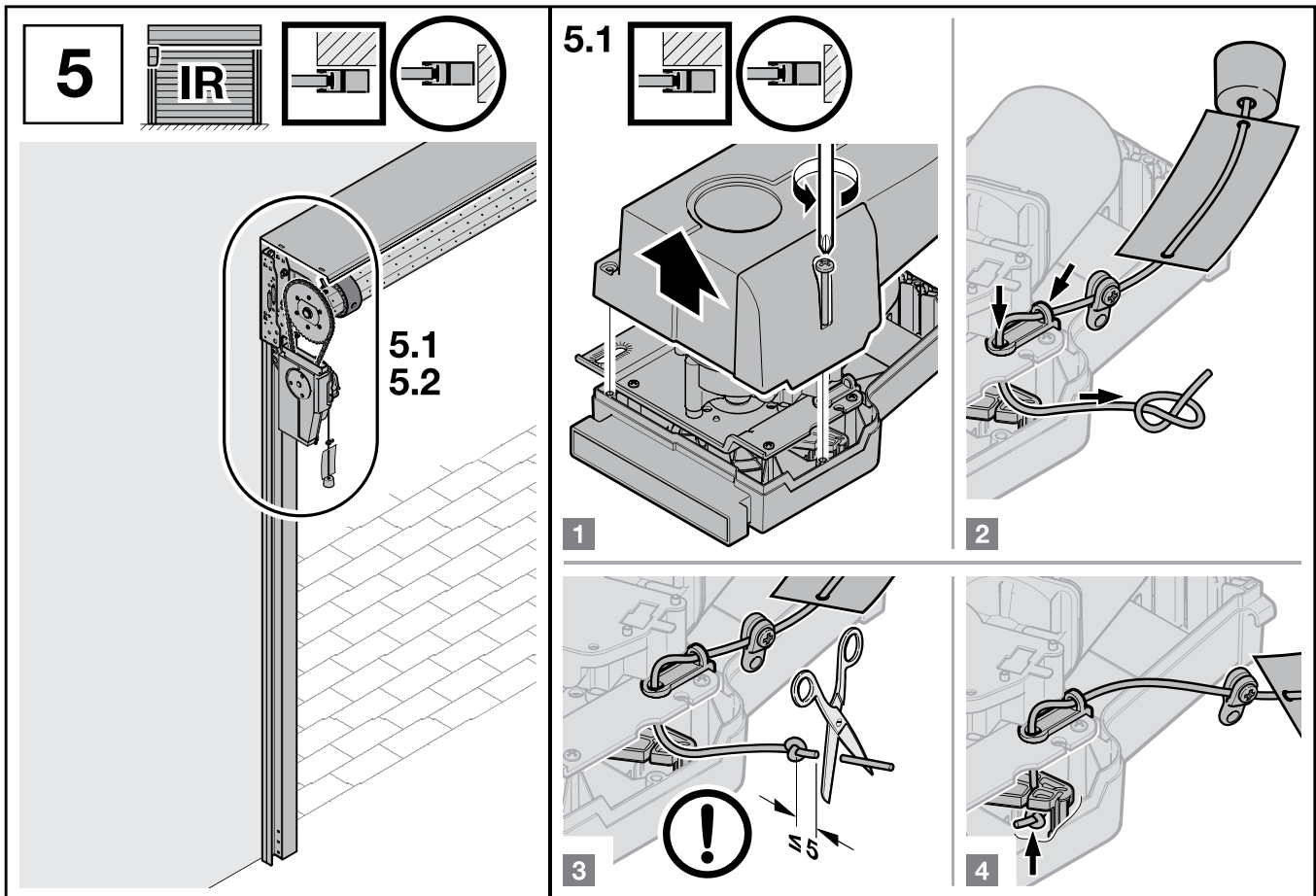
3.4

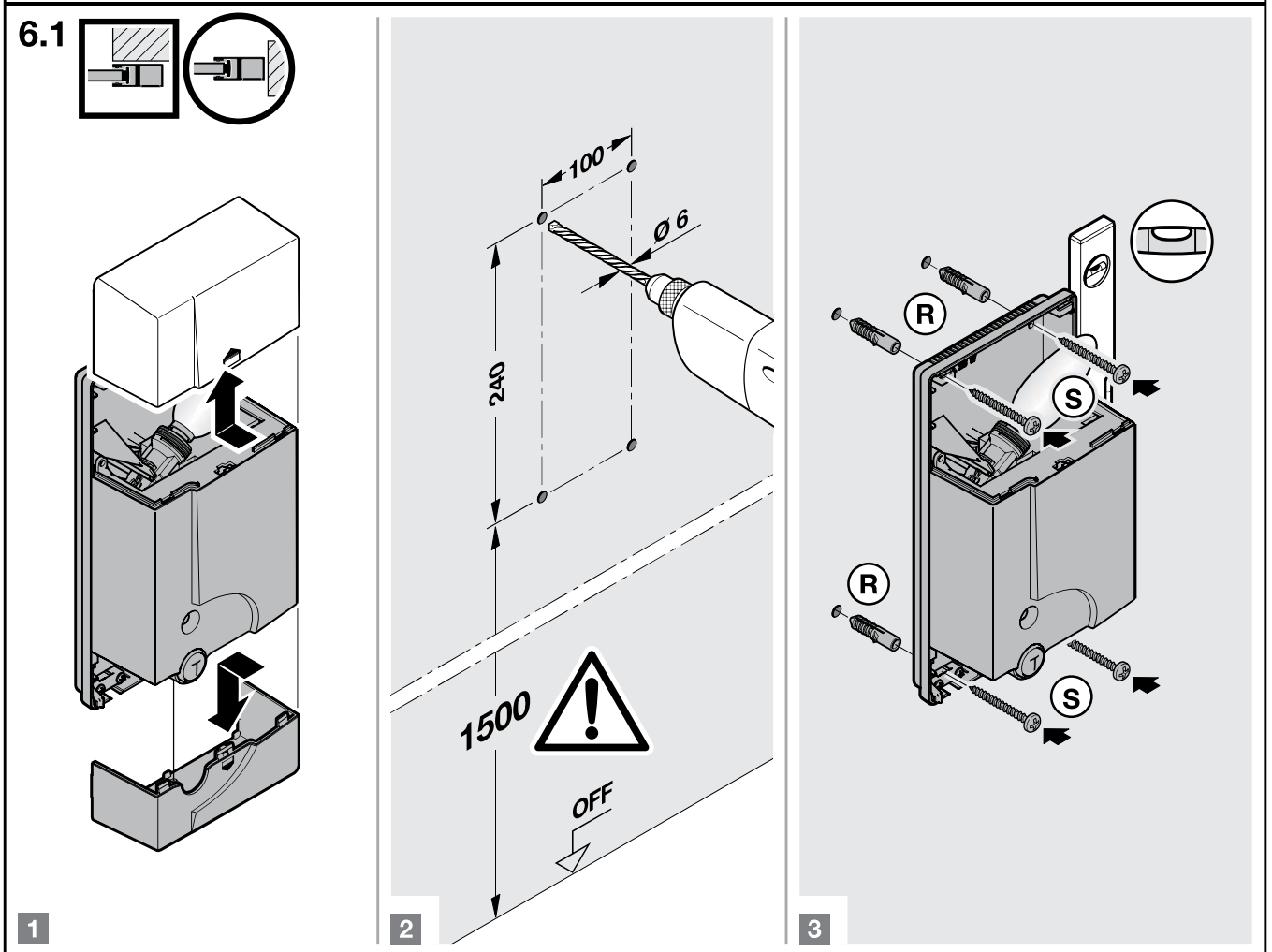
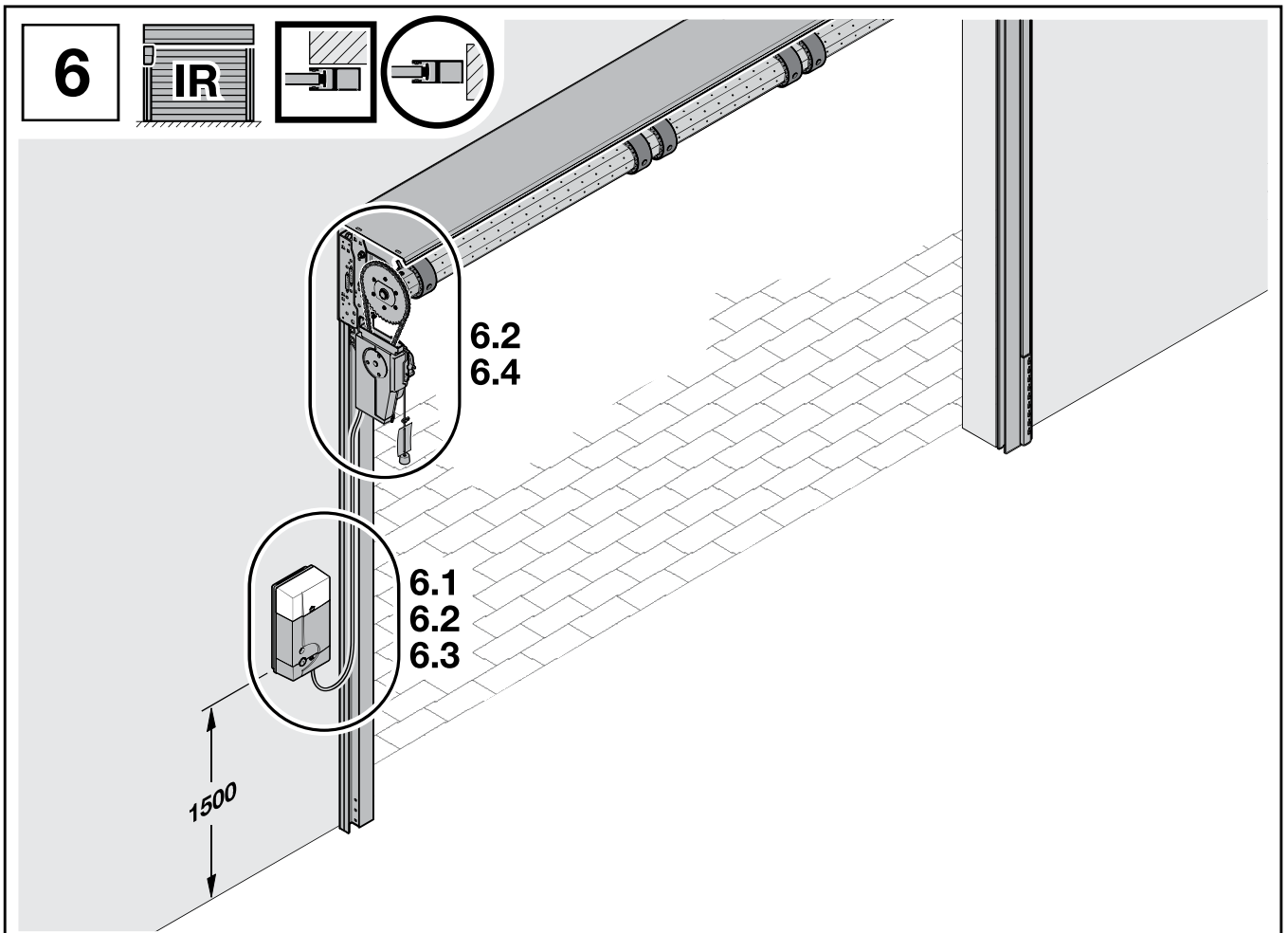


RT 700018

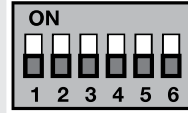
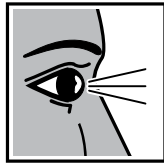
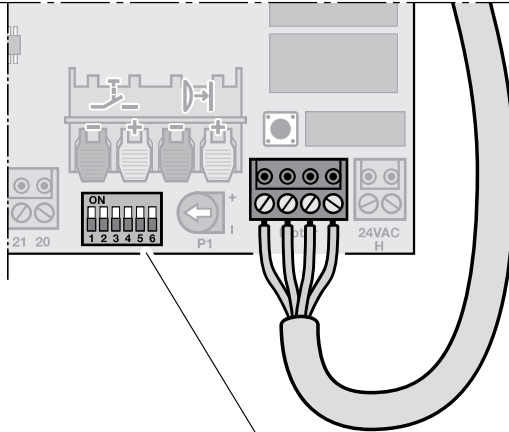
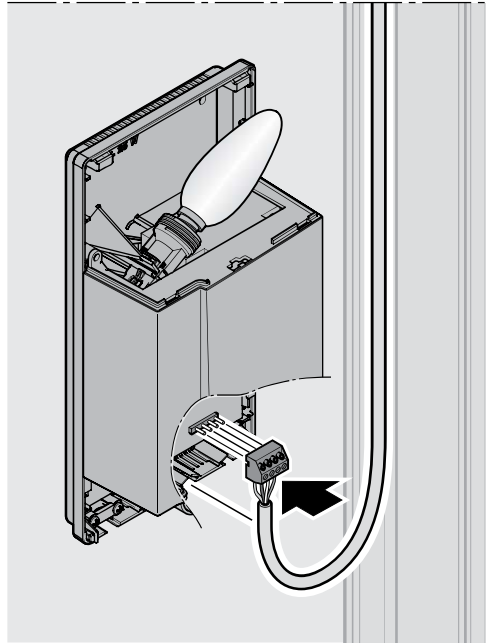
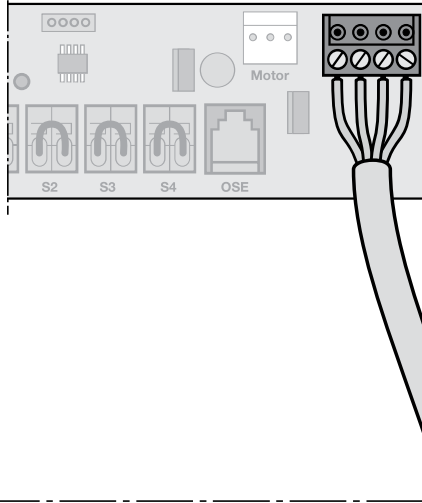
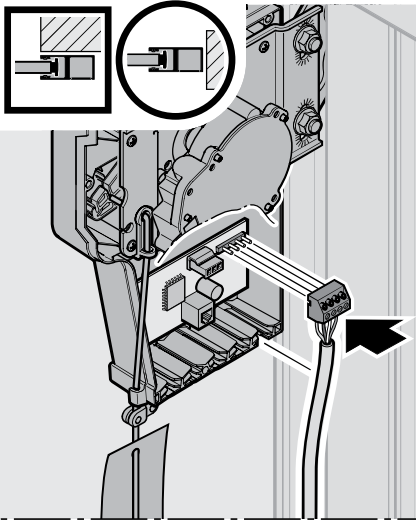




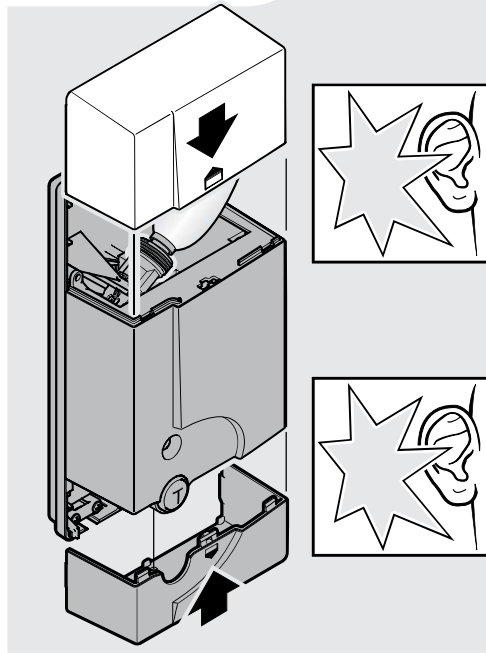
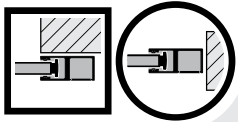




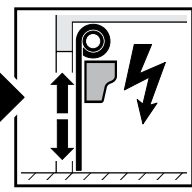
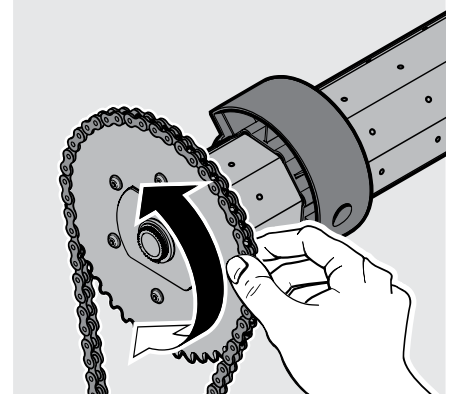
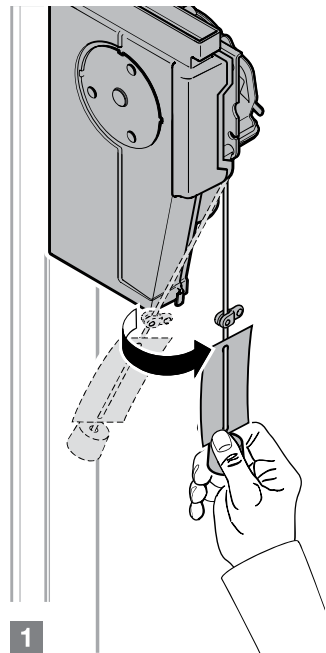
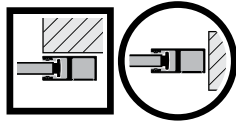
6.2

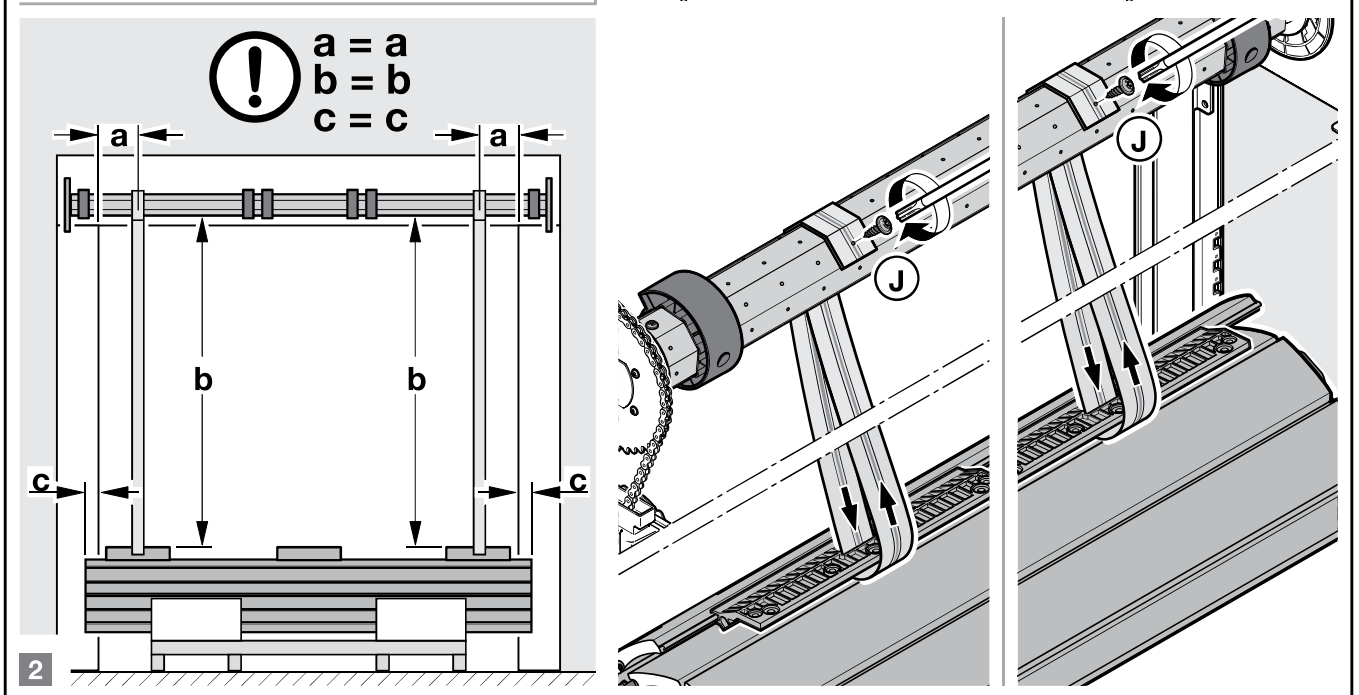
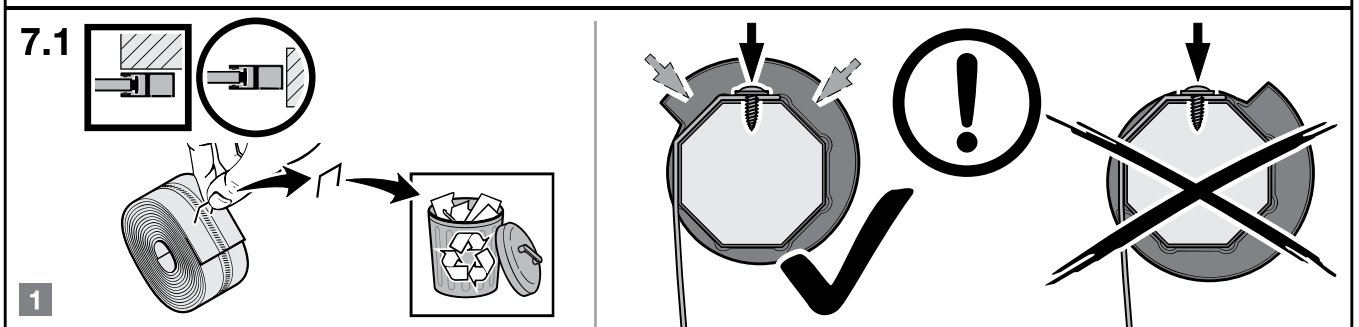
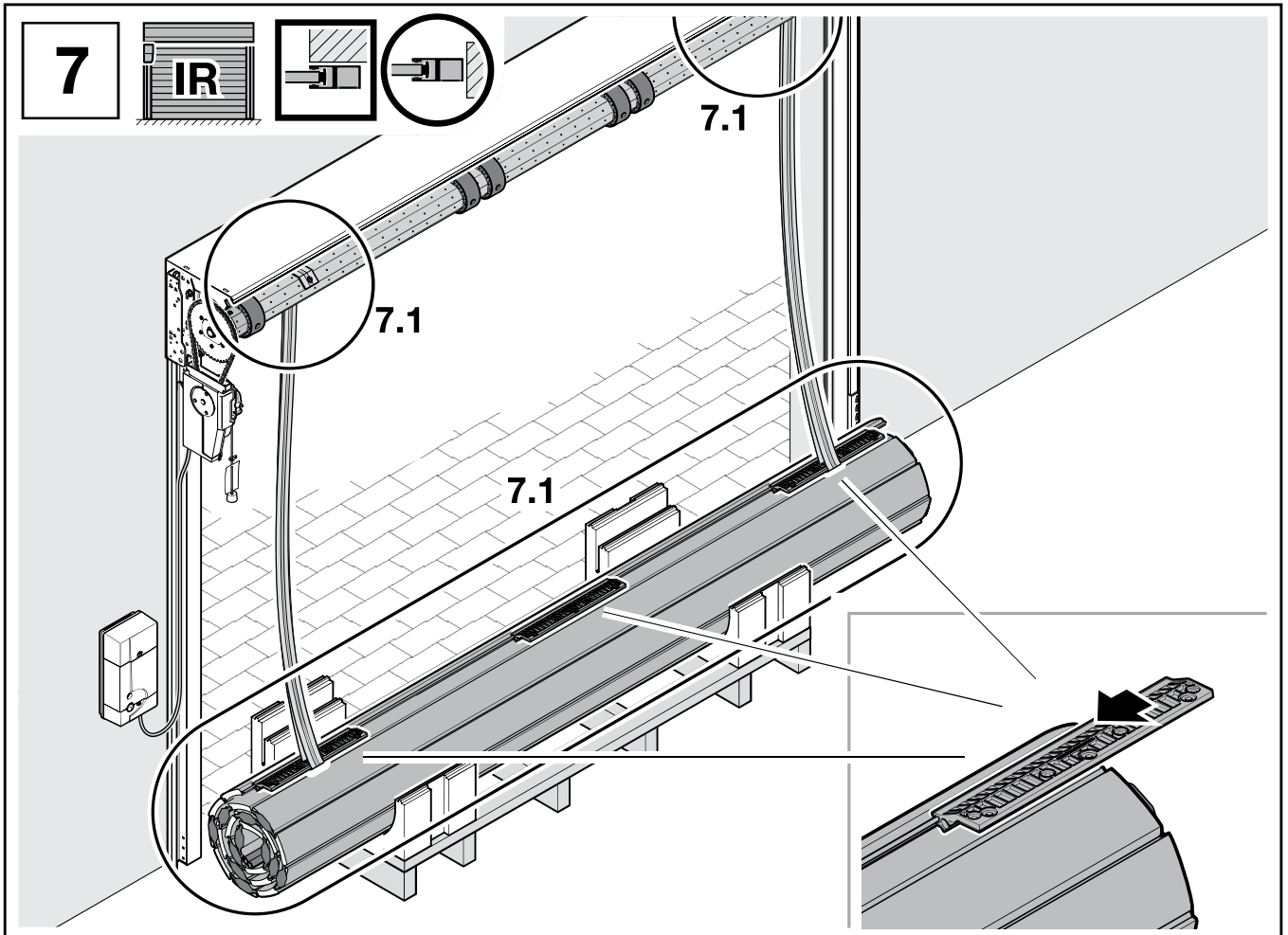


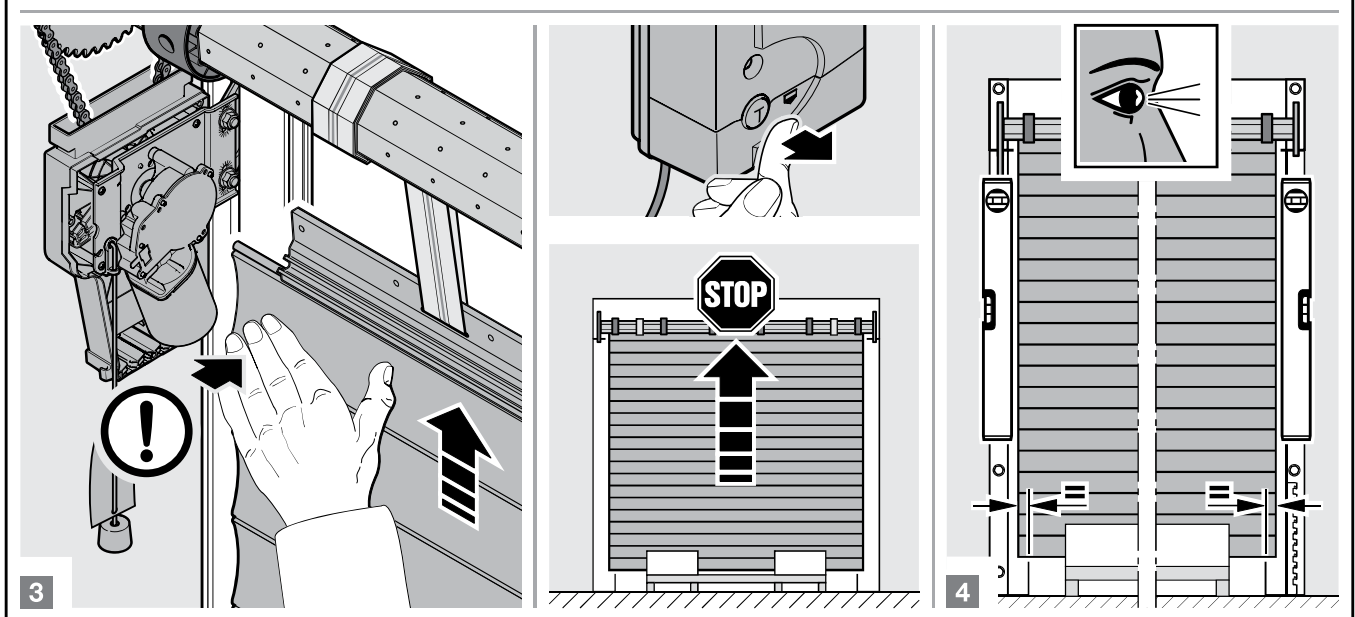
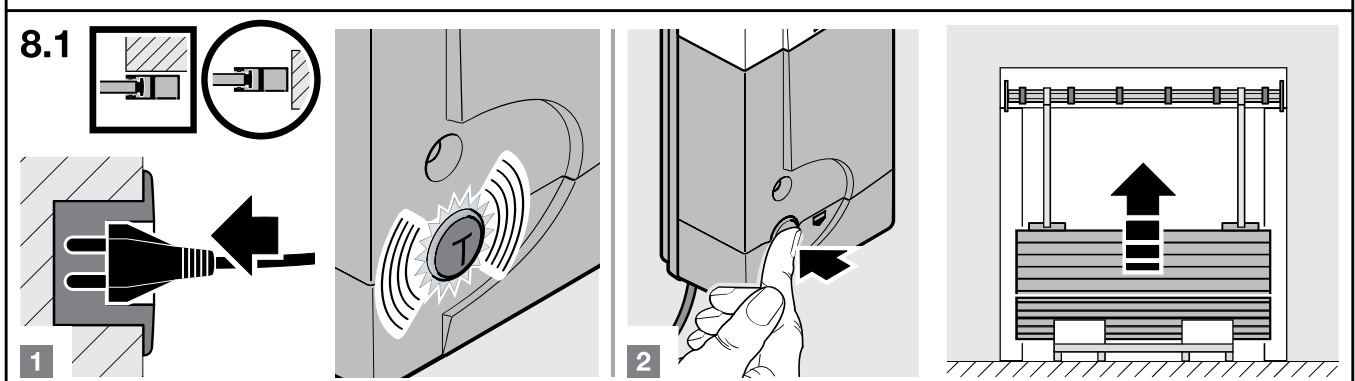
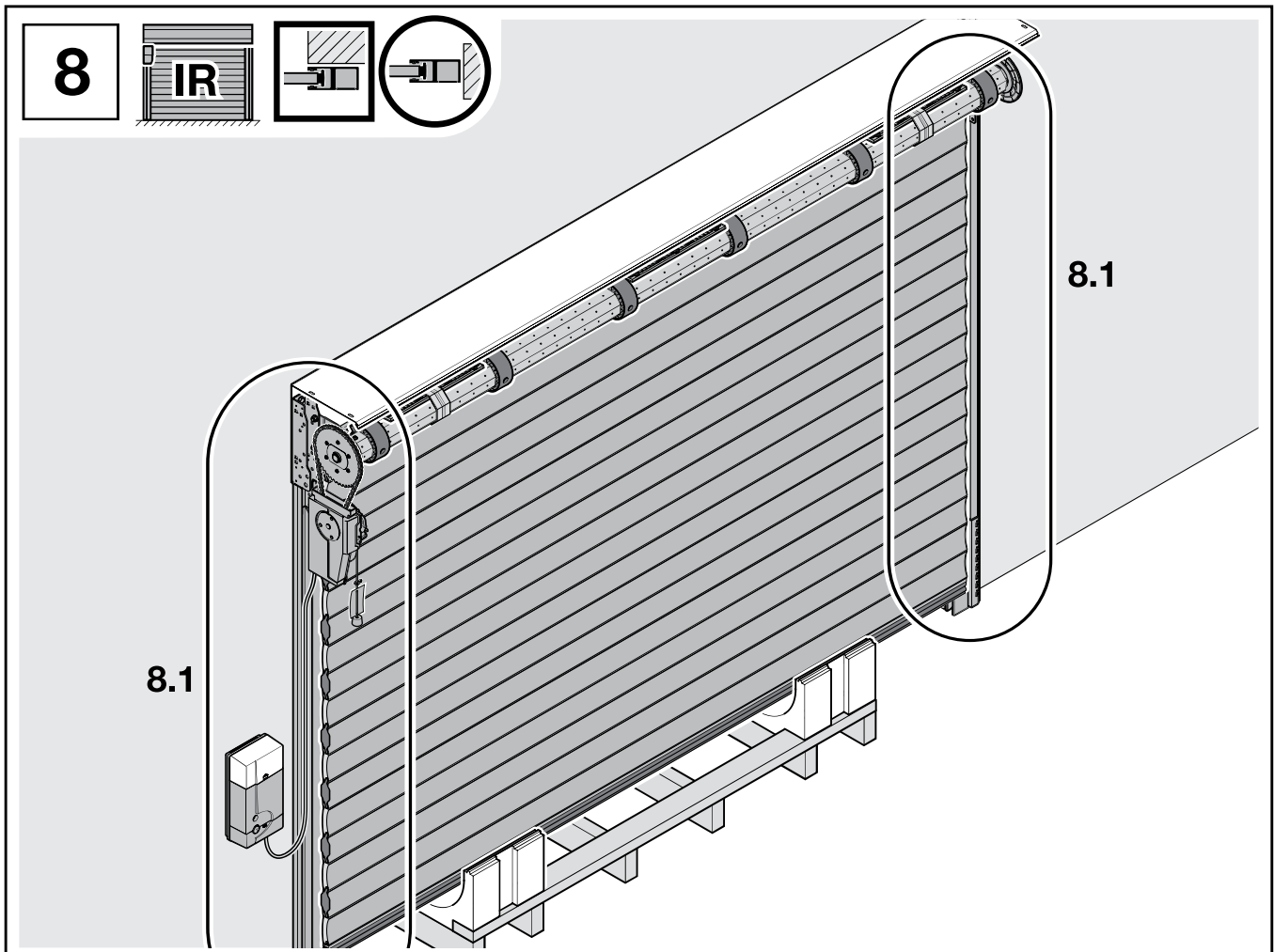
6.3



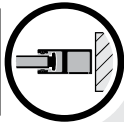
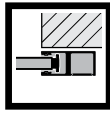
6.4







9



9.1
9.3
9.4
9.6
9.8
9.9
9.10

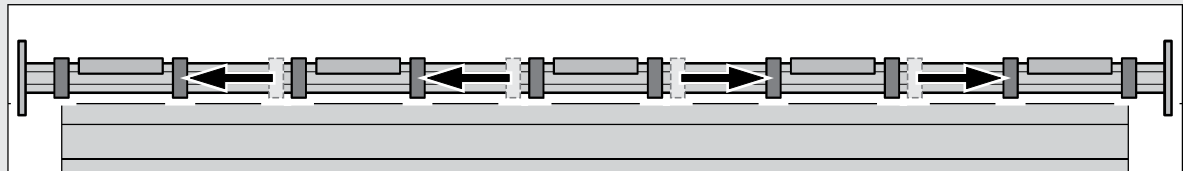
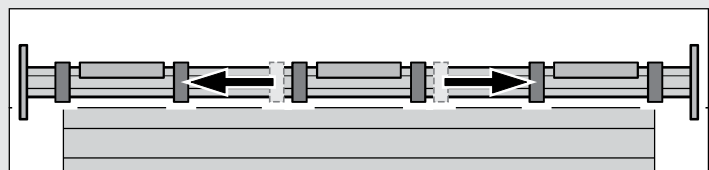
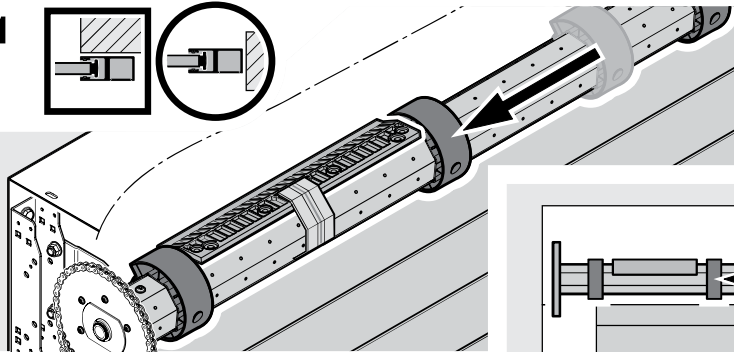
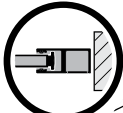
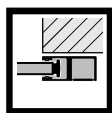
9.1
9.3
9.4
9.6
9.8
9.9
9.10

9.1
9.8
9.9

9.5
9.7

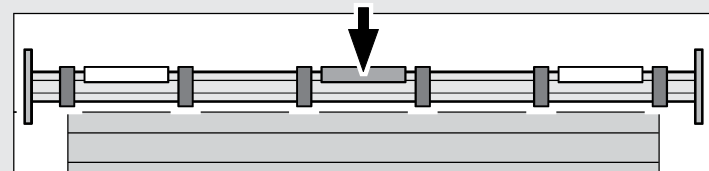
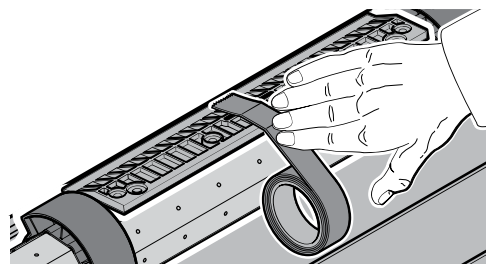
9.5
9.7

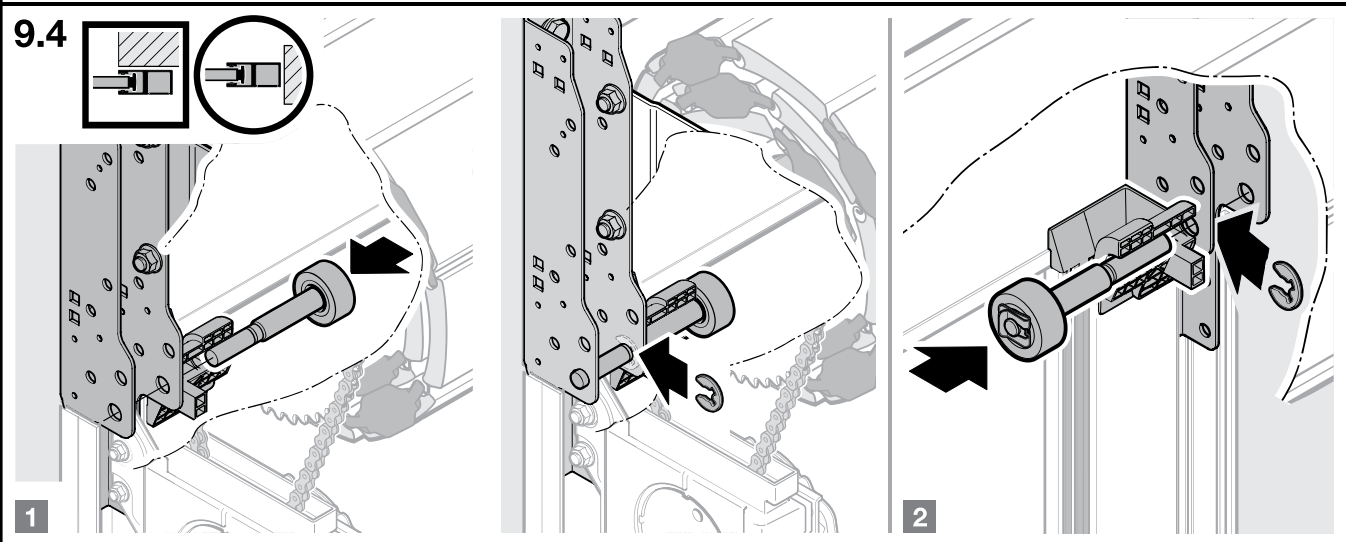
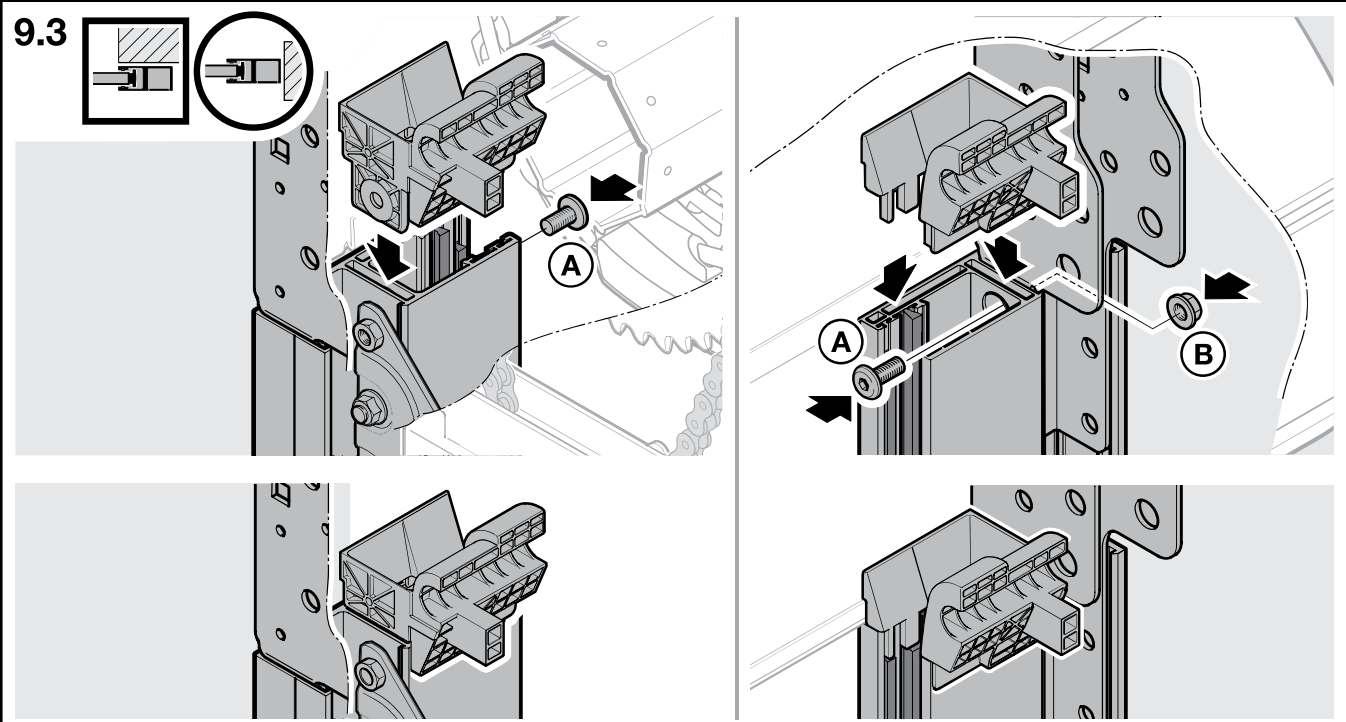
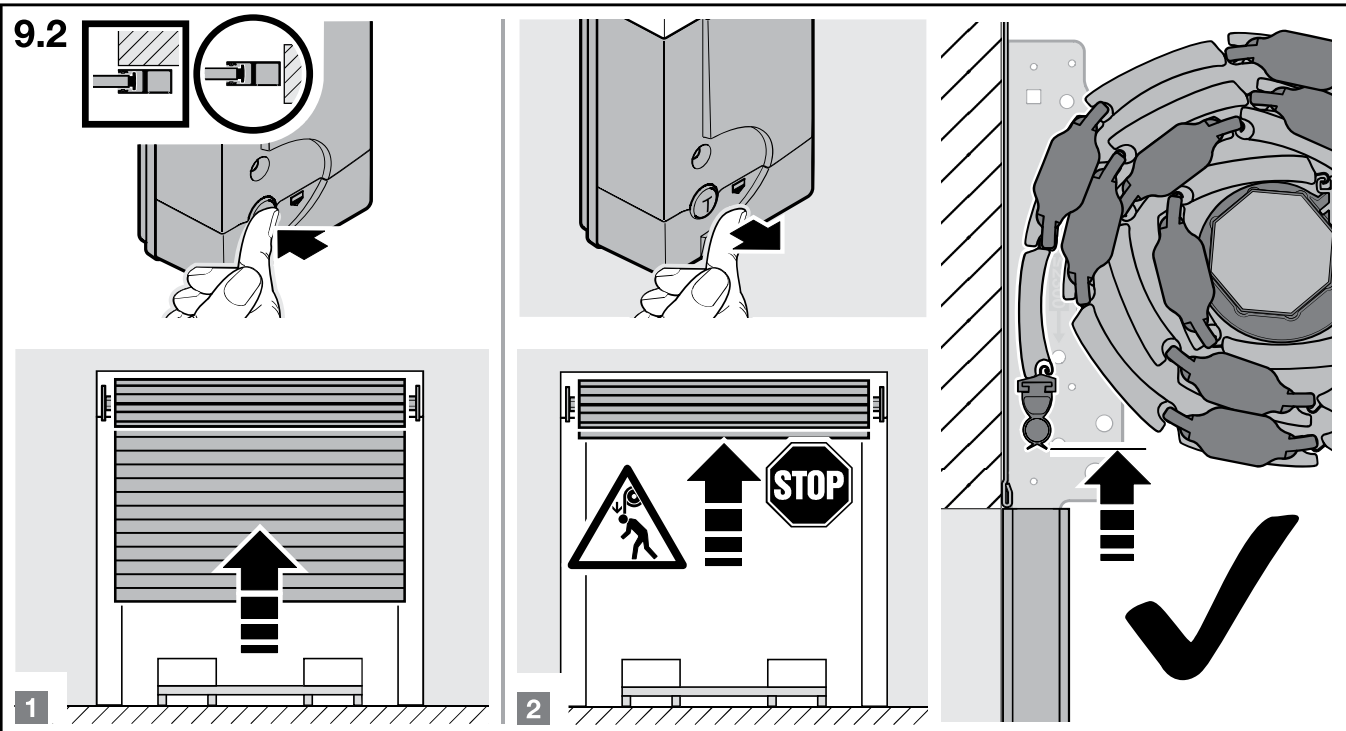
9.1



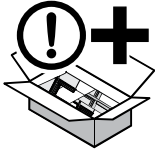
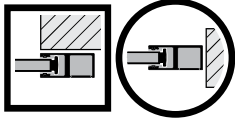
1

2

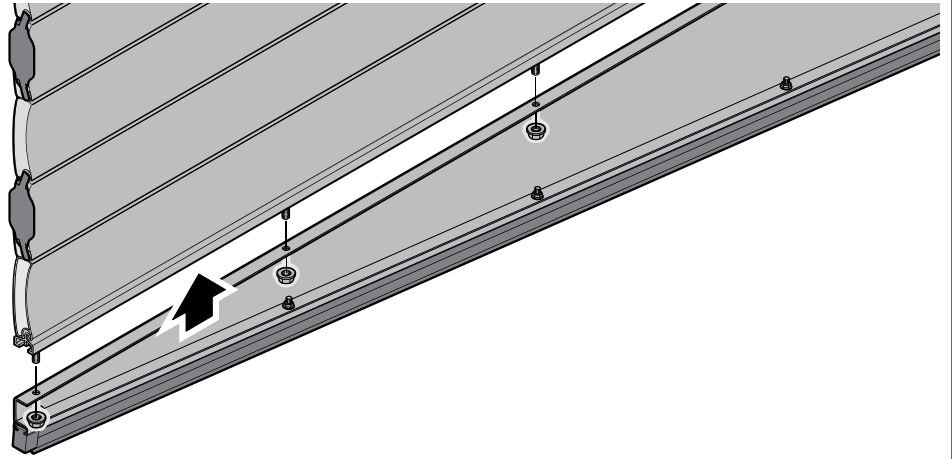




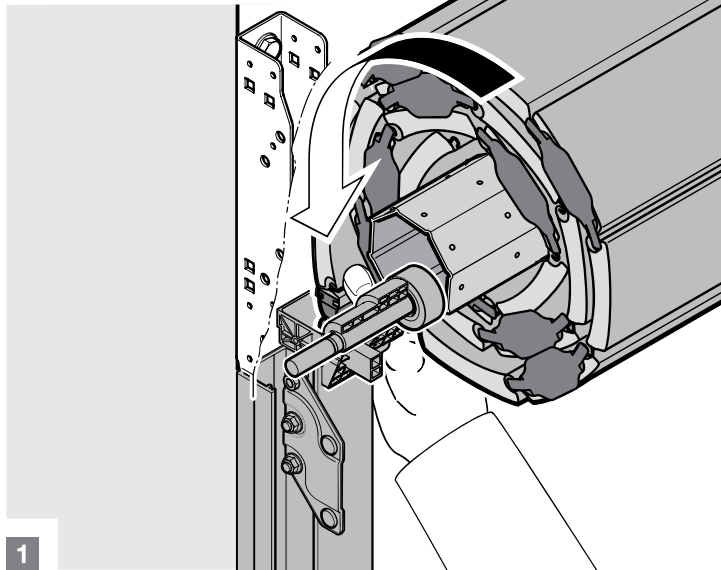
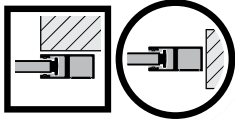
9.5



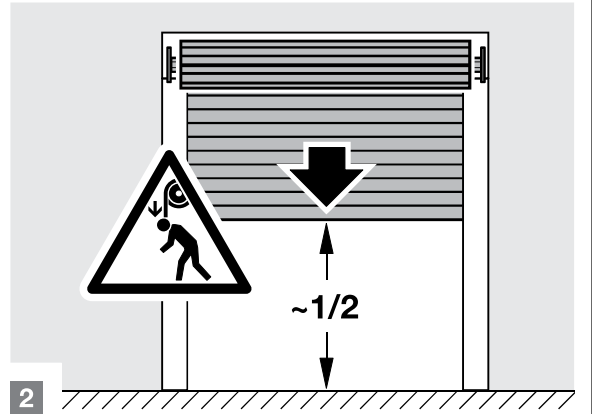
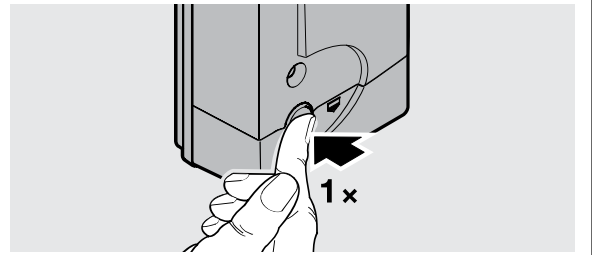
RT 700015



9.6

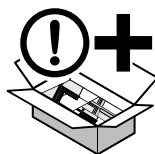
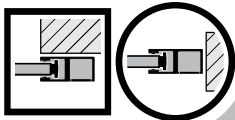


1

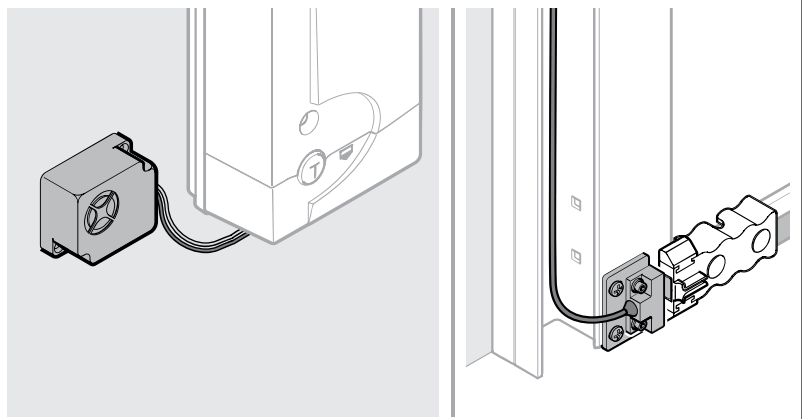
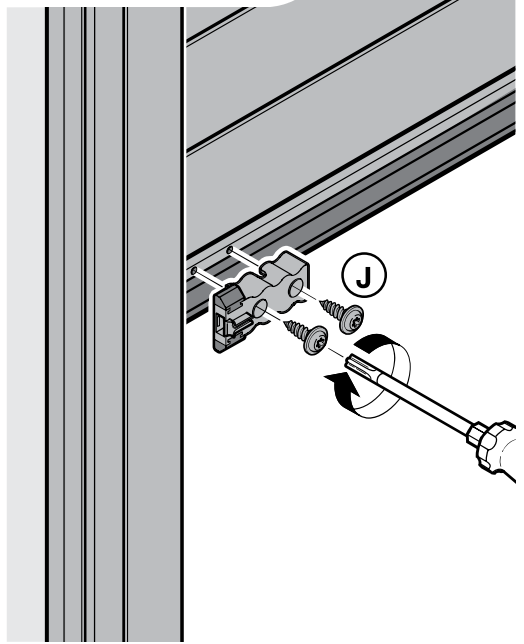
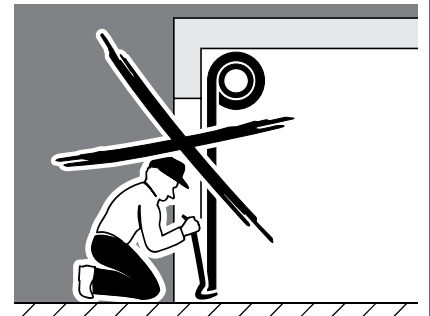


2

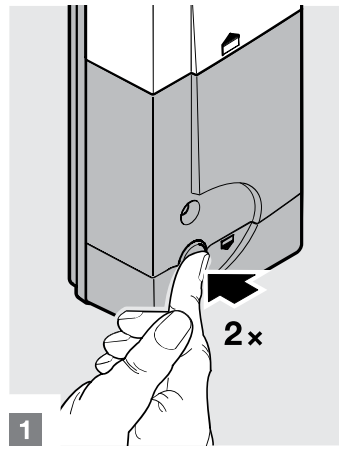
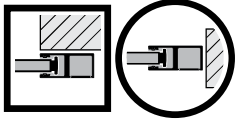
9.7



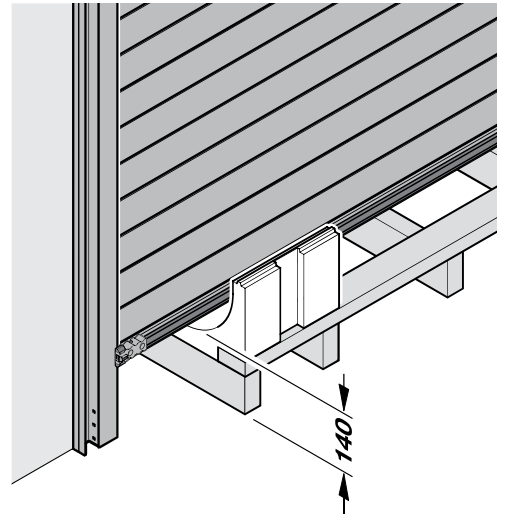
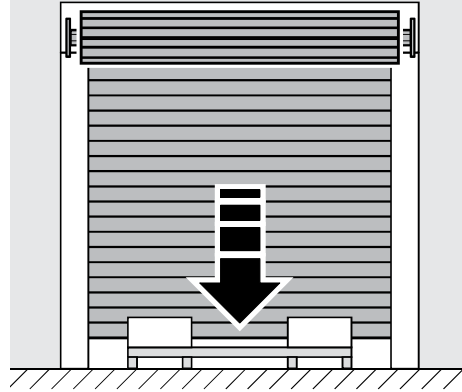
TR30A064



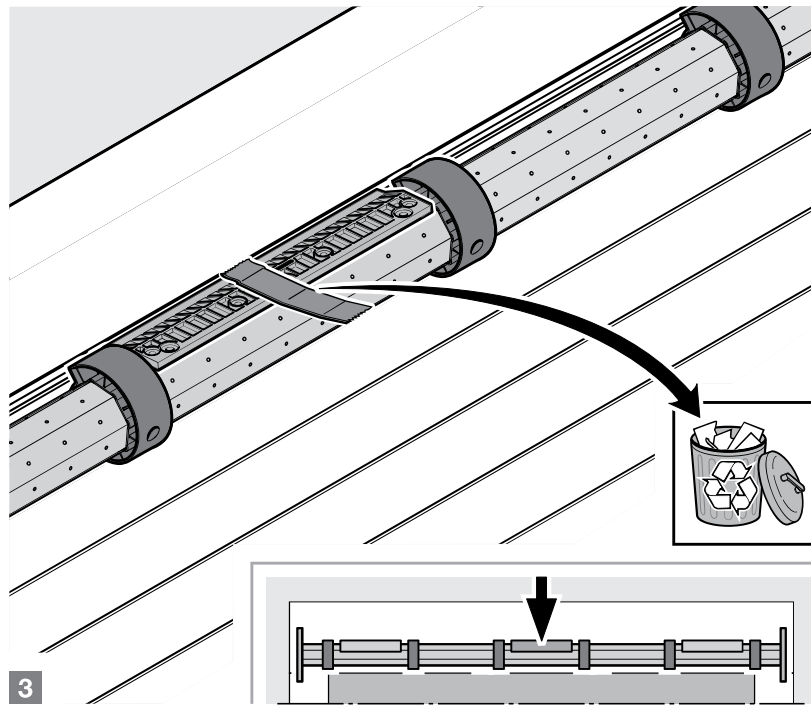
9.8



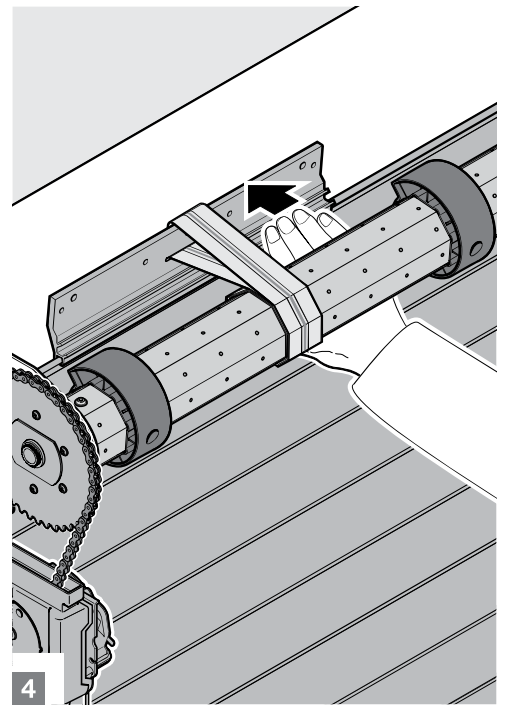
1



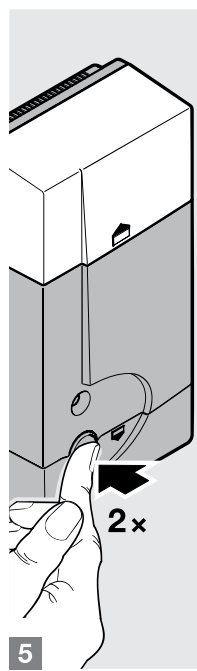
2



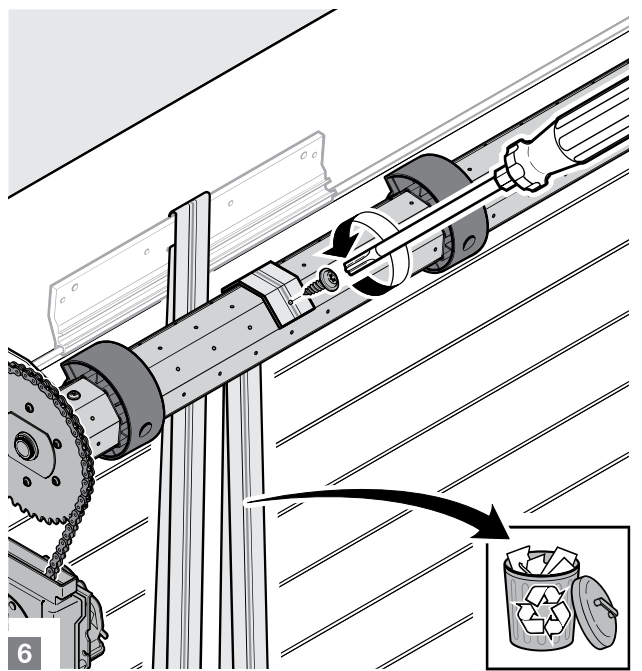
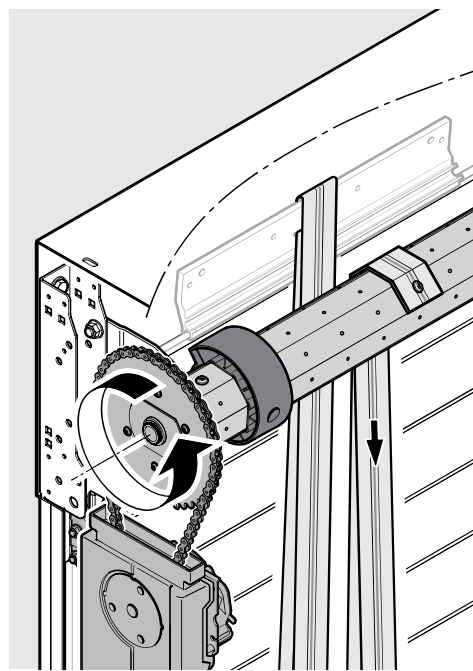
3



4

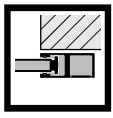


5

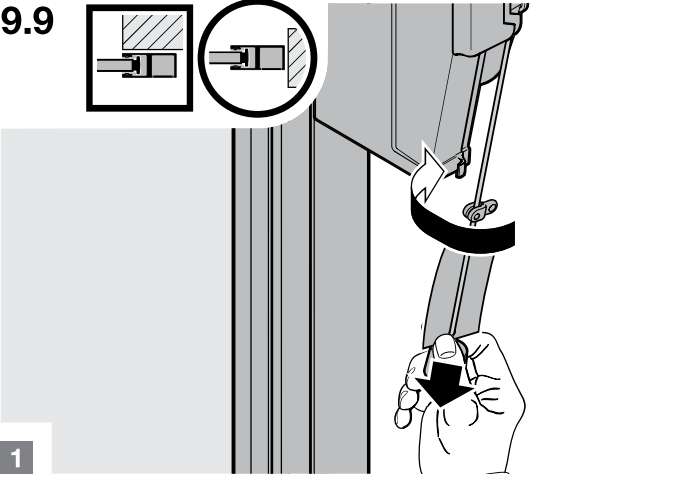


6

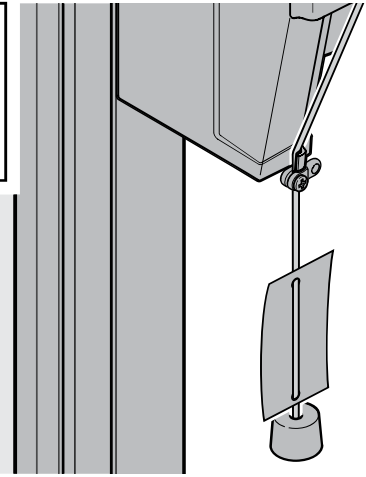
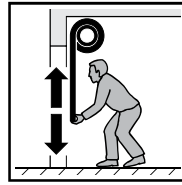
9.9



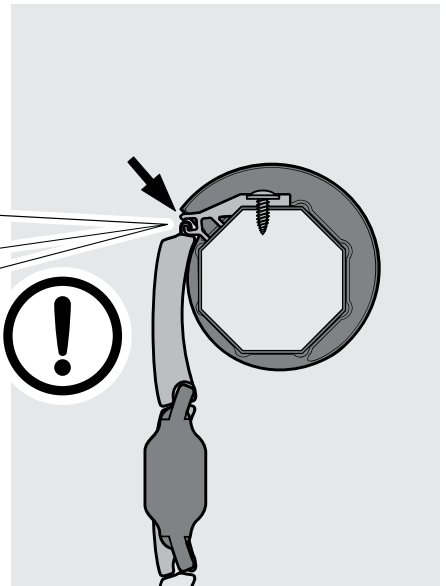
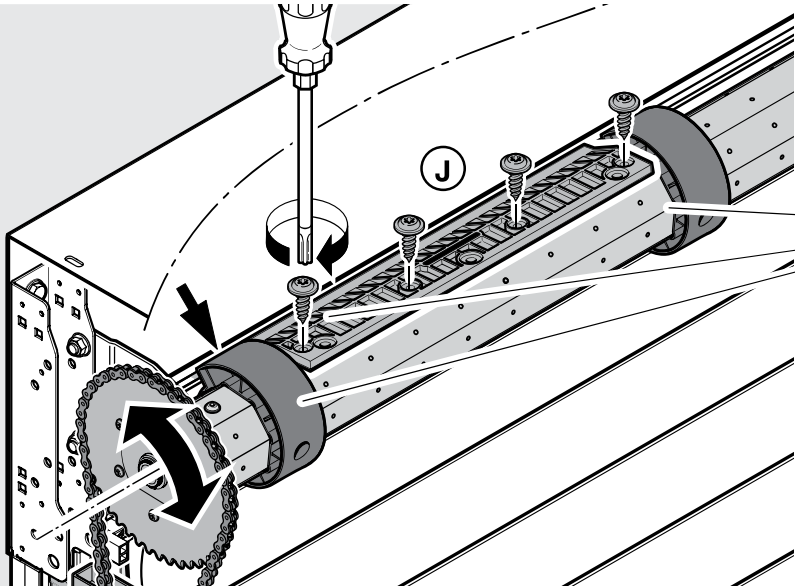
1



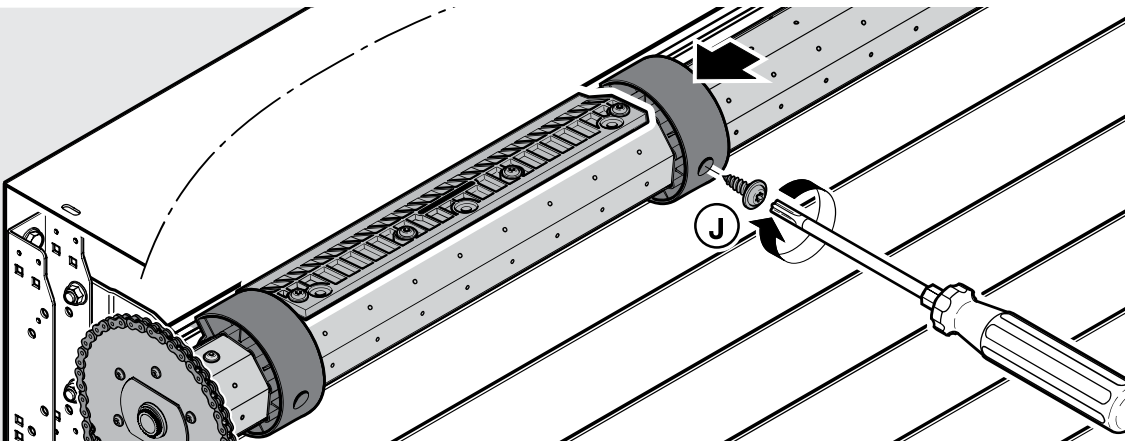
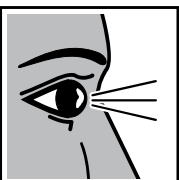
2



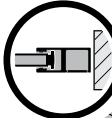
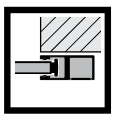
3



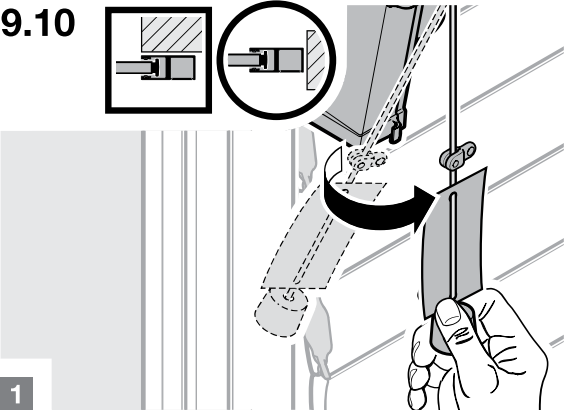
4



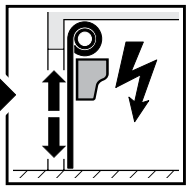
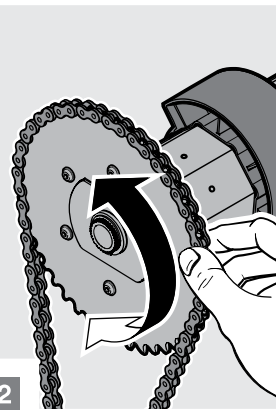
9.10



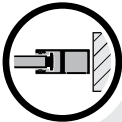
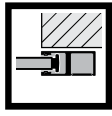
1



2

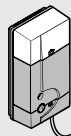
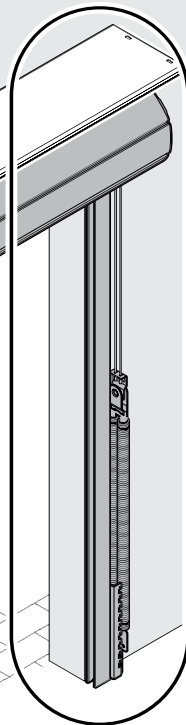


10

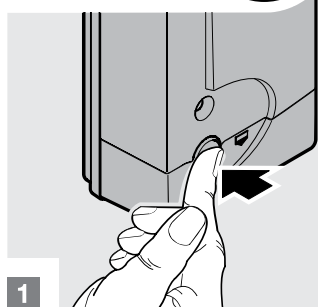
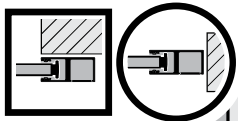


10.5
10.7

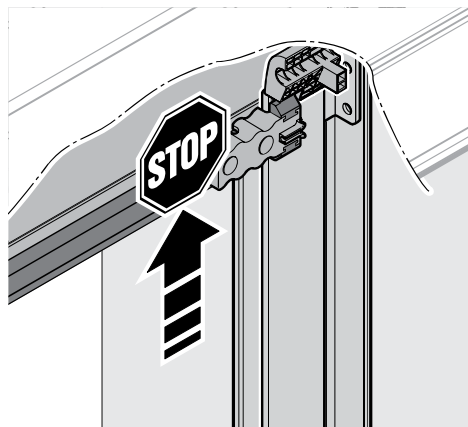
10.1
10.2
10.3
10.4
10.5
10.6
10.7



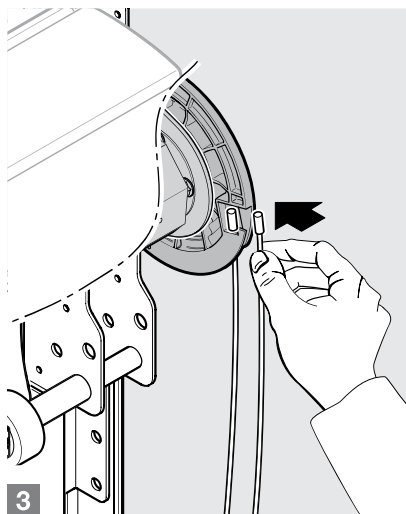
10.1



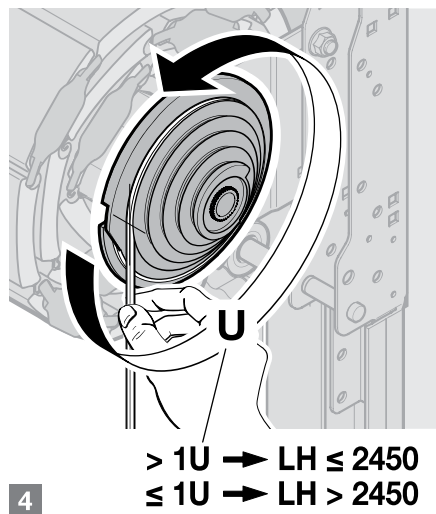
1



2

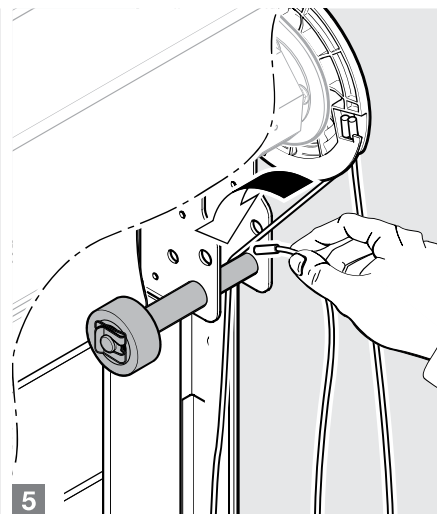


3

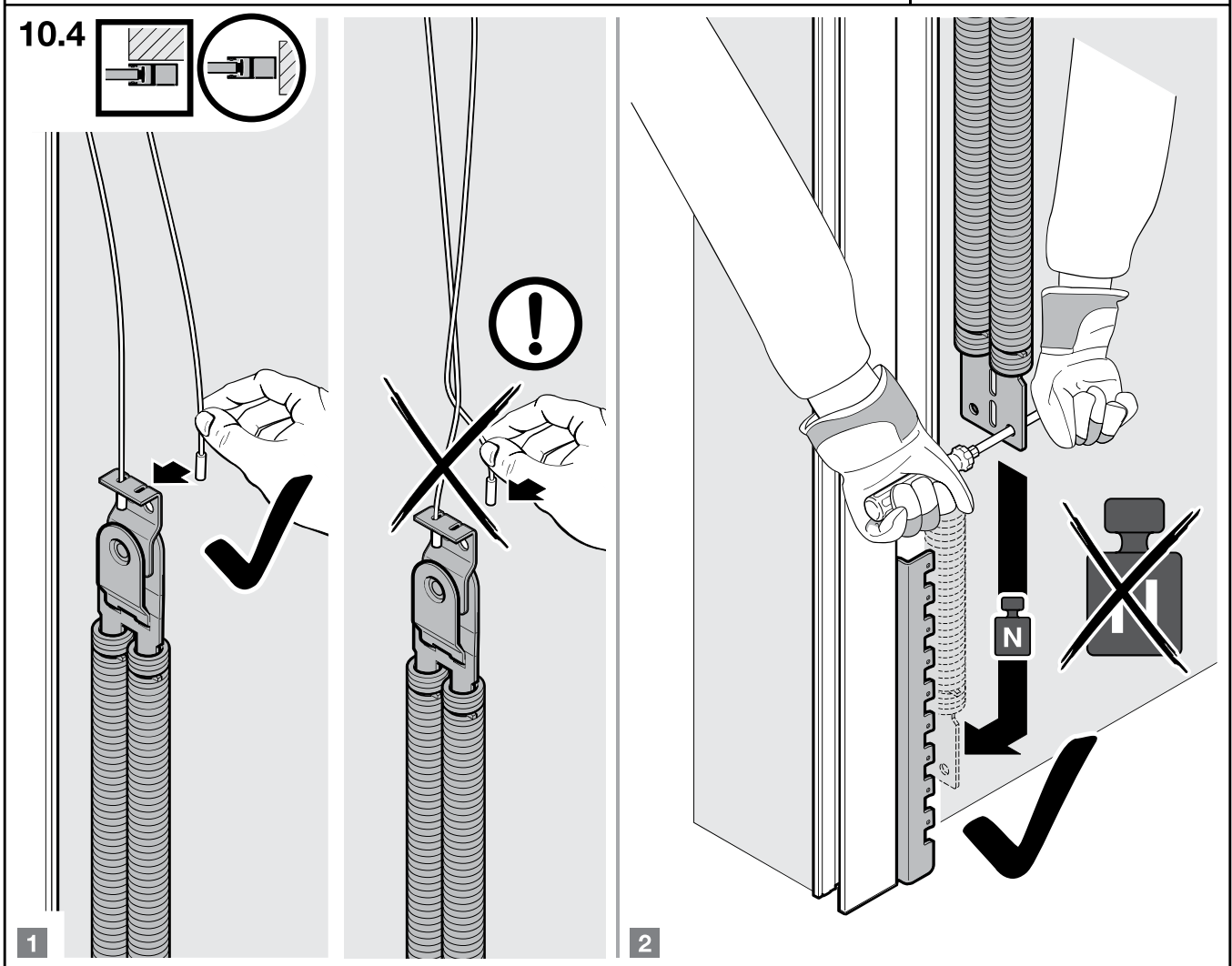
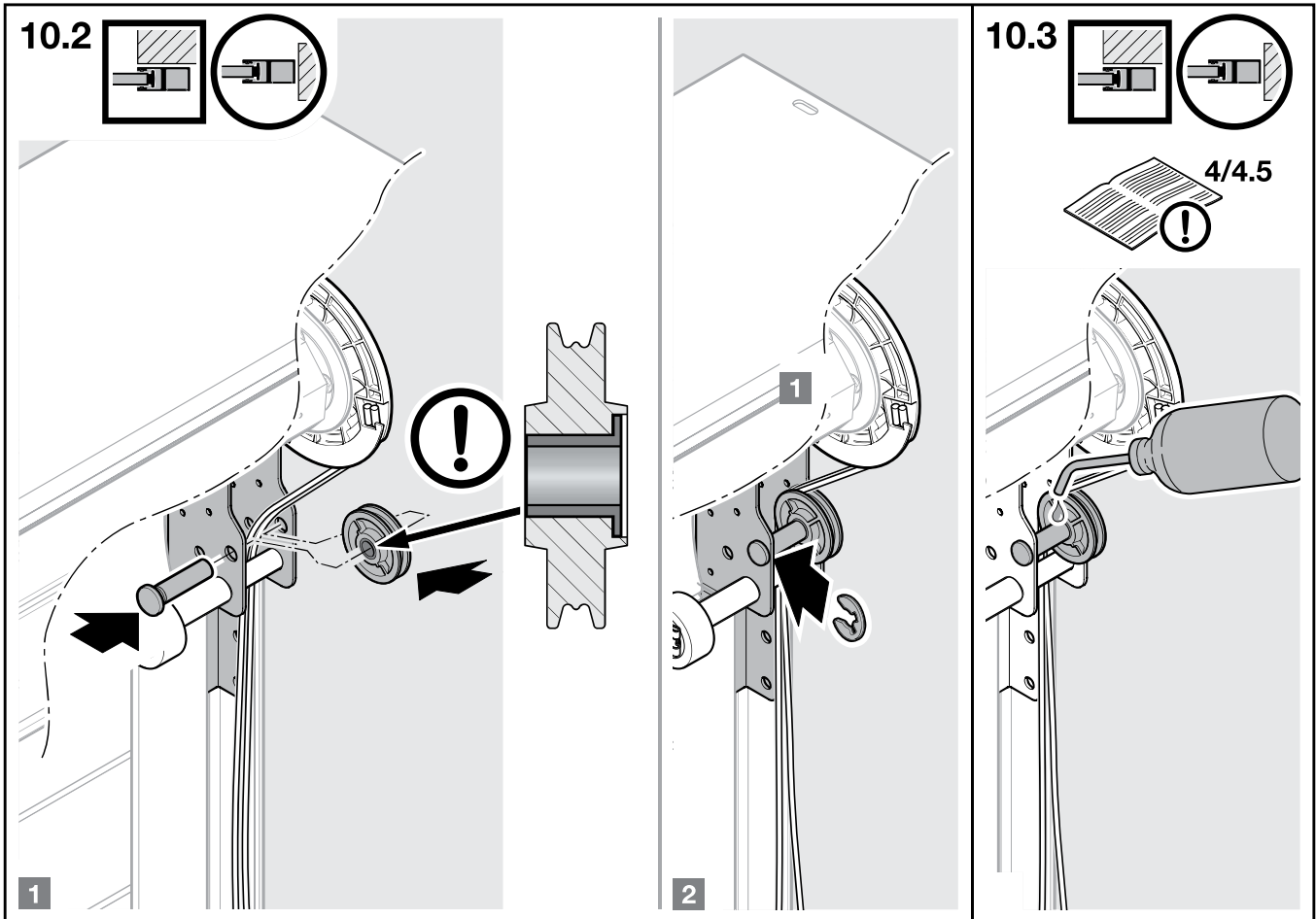


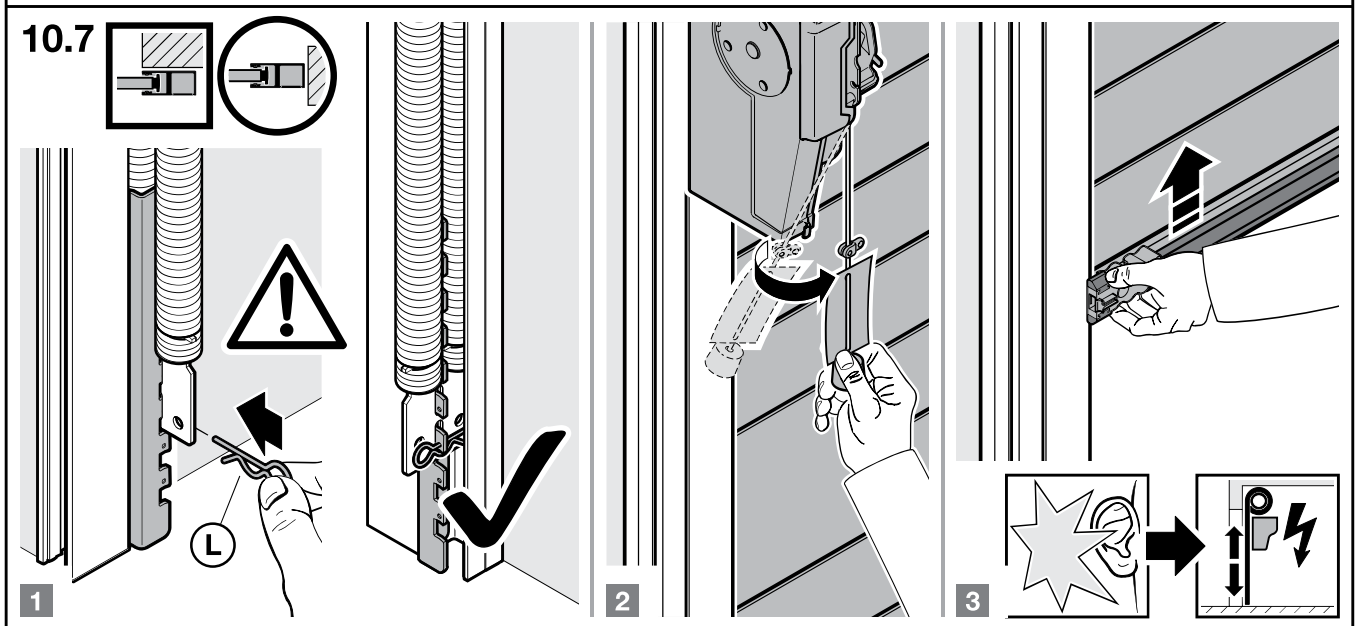
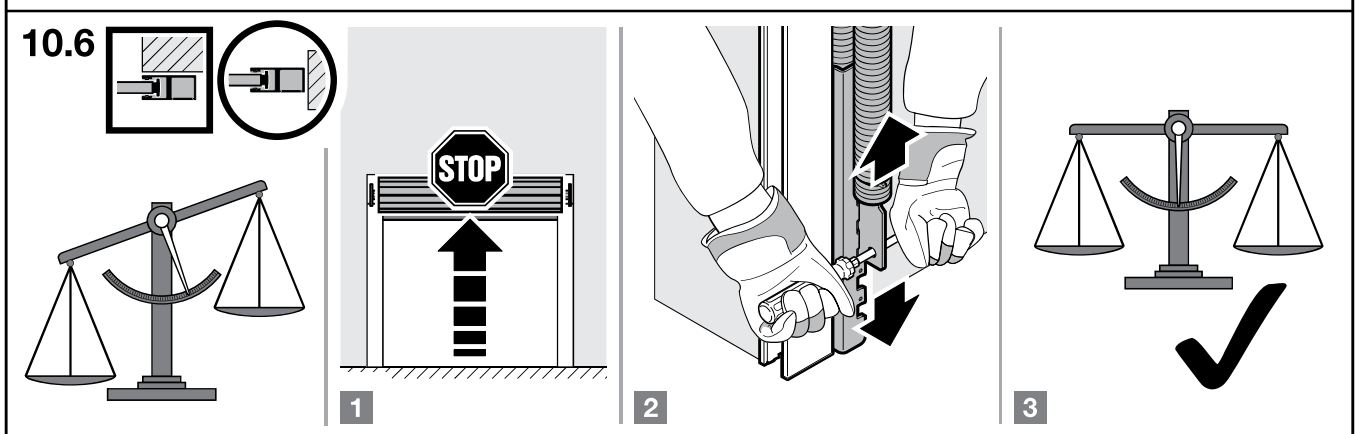
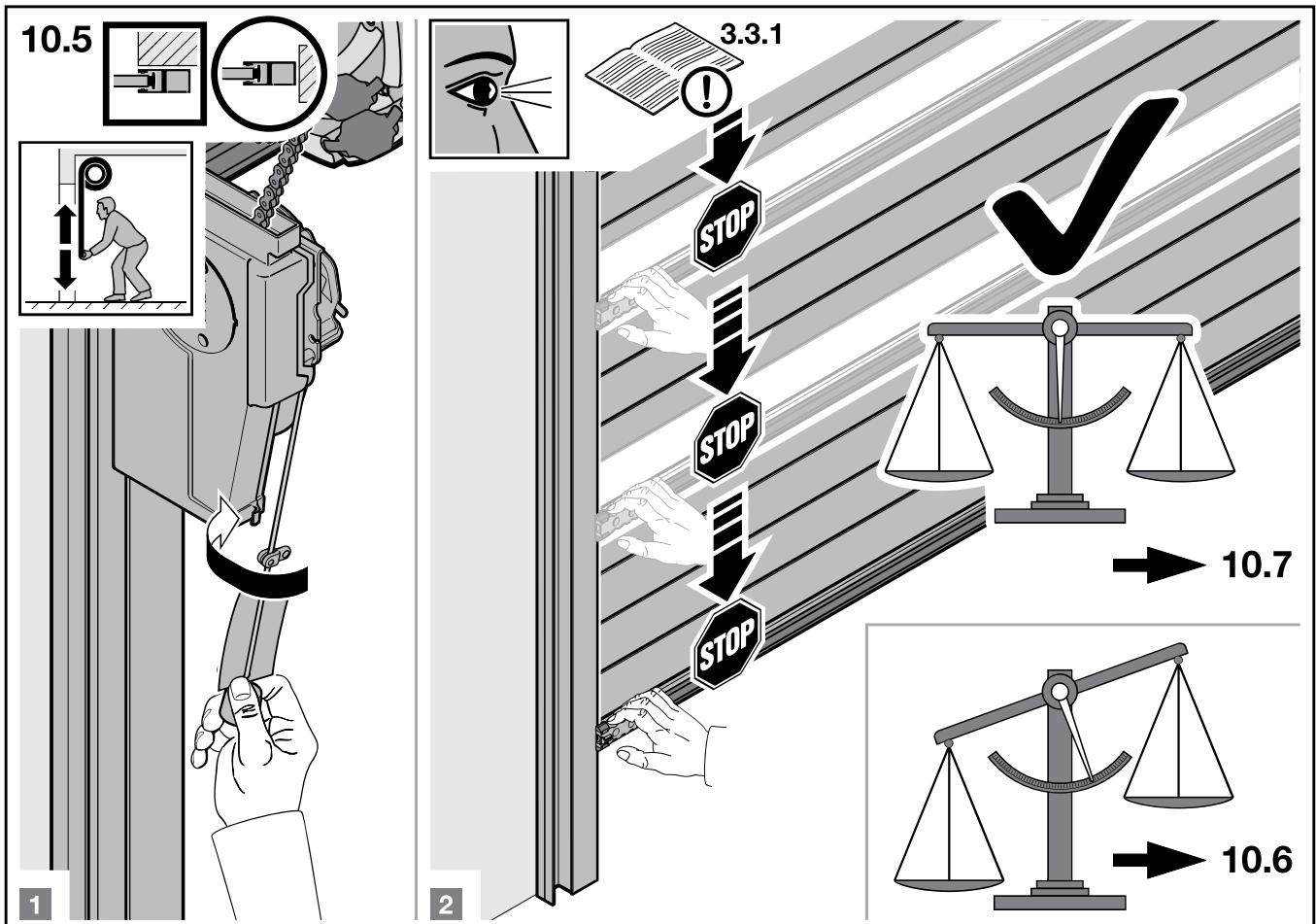
4

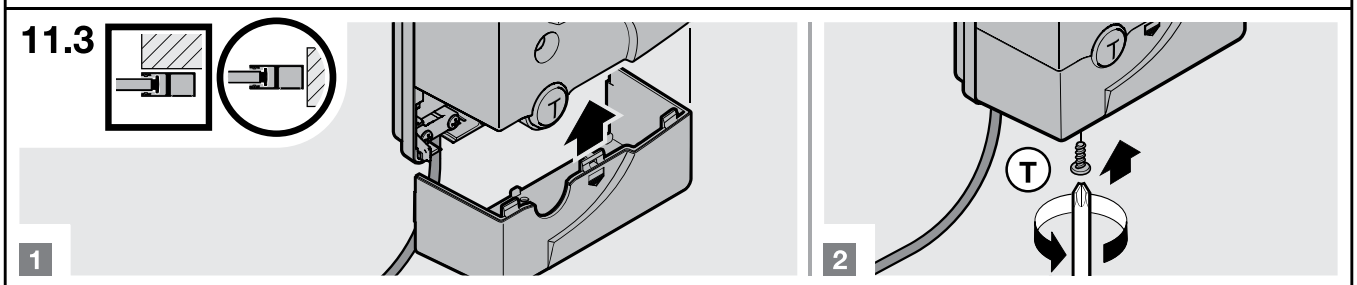
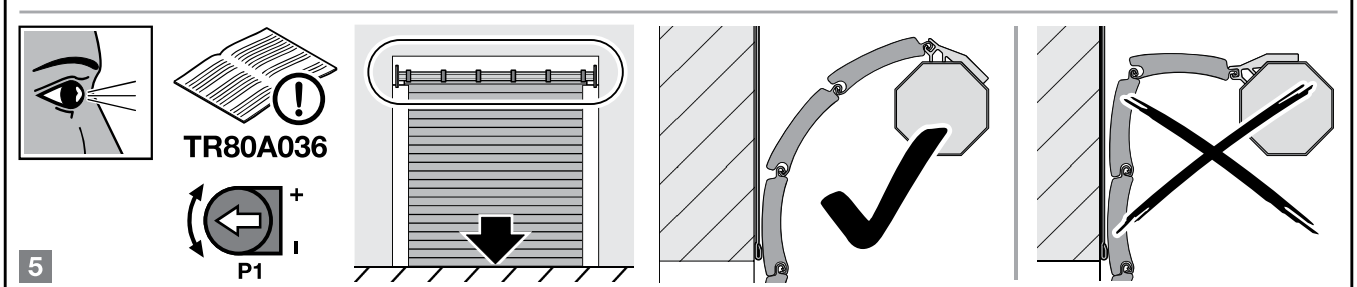
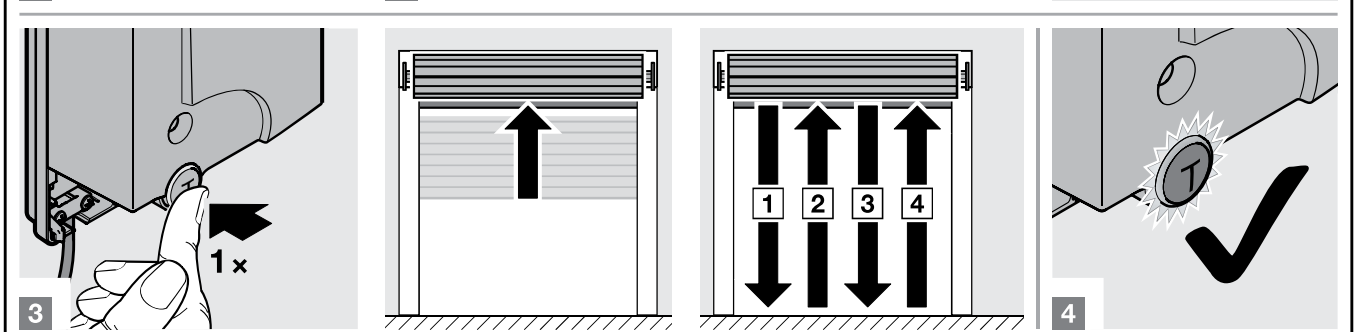
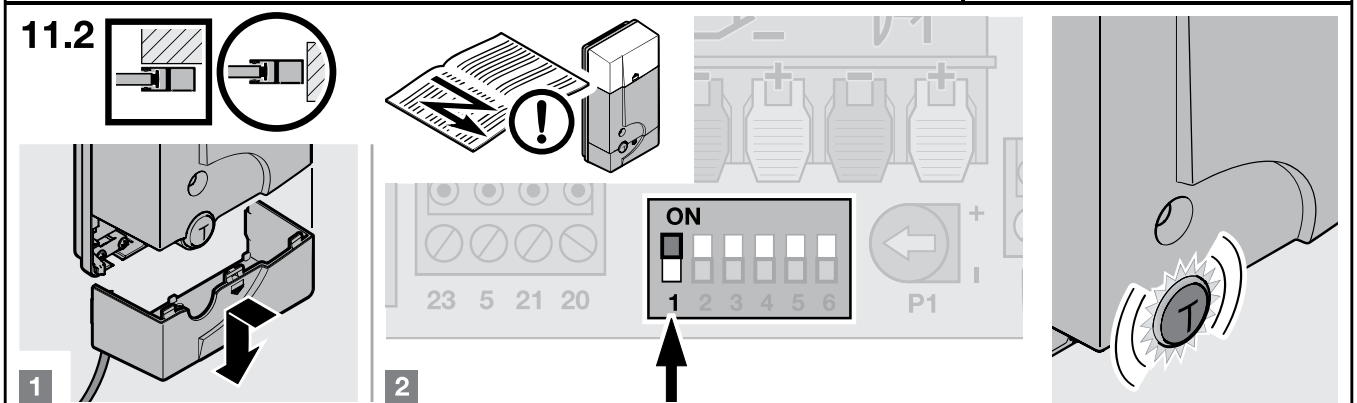
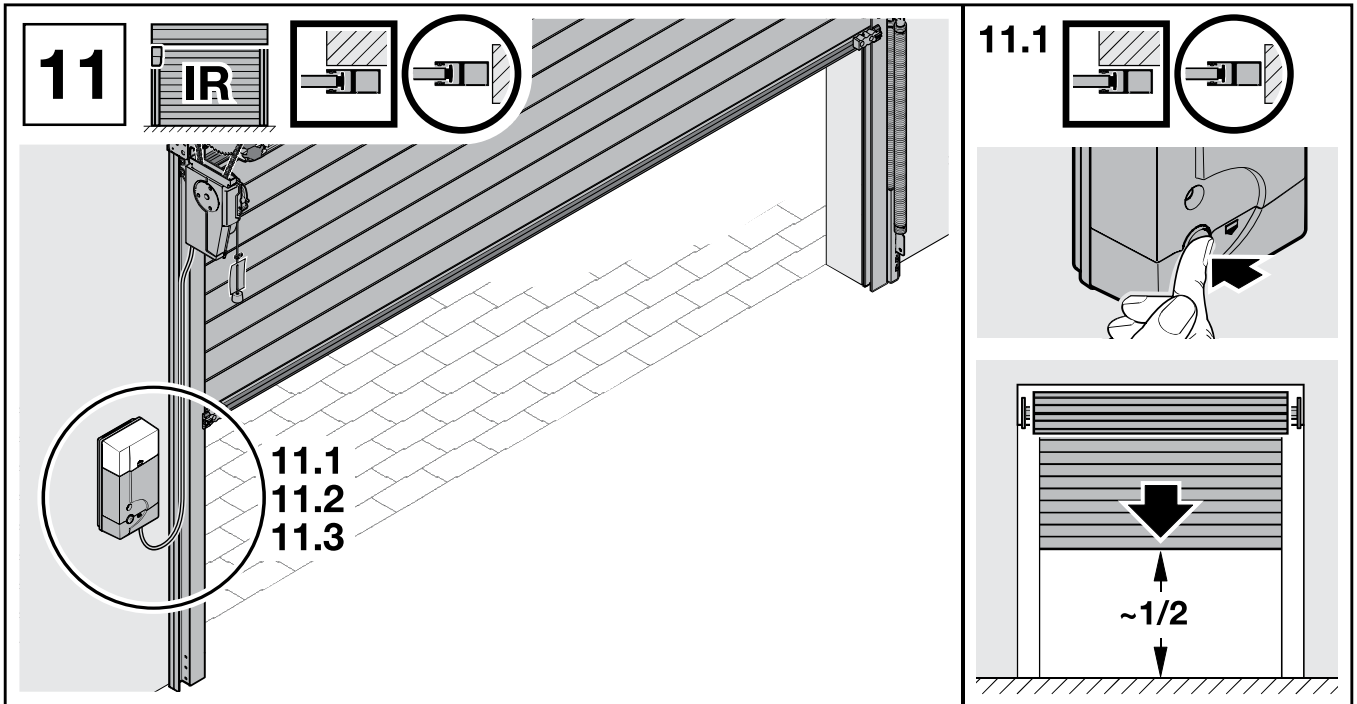
> 1U → LH ≤ 2450
≤ 1U → LH > 2450

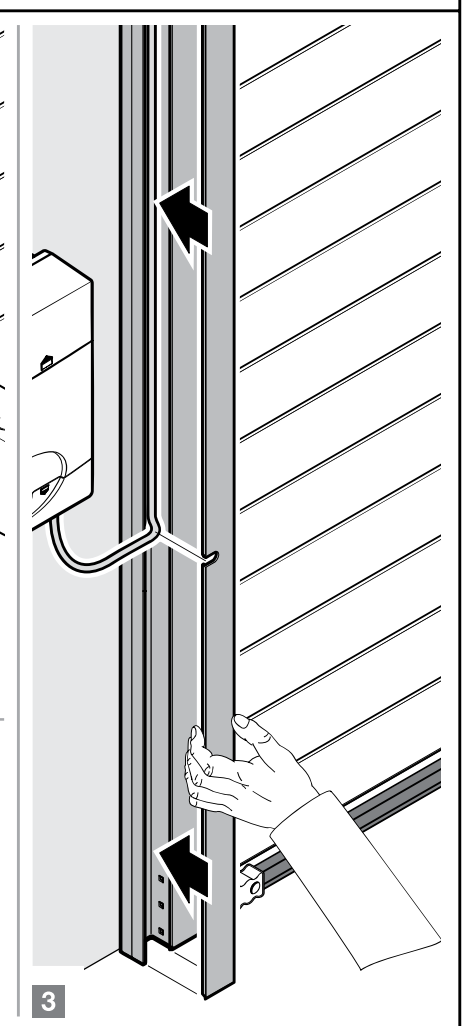
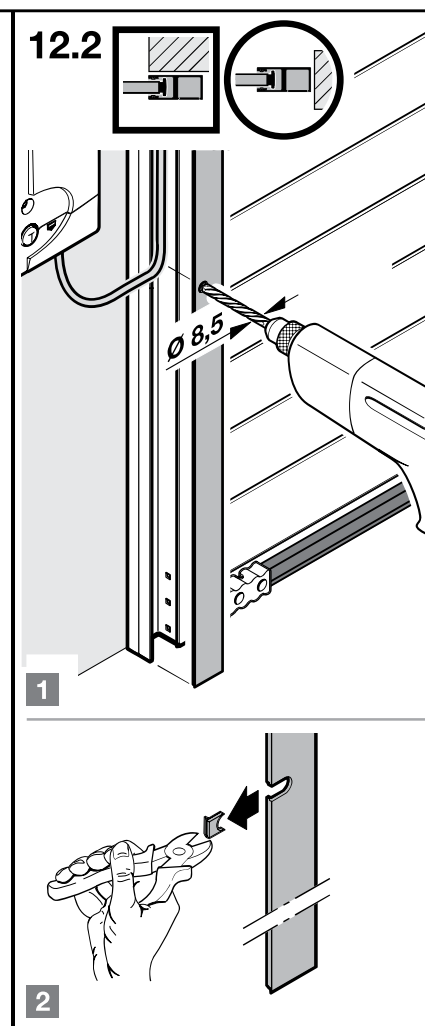
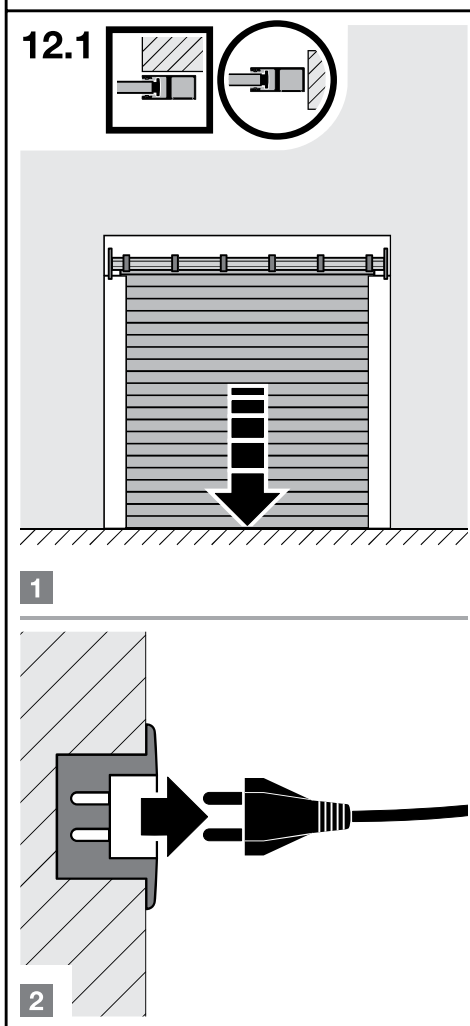
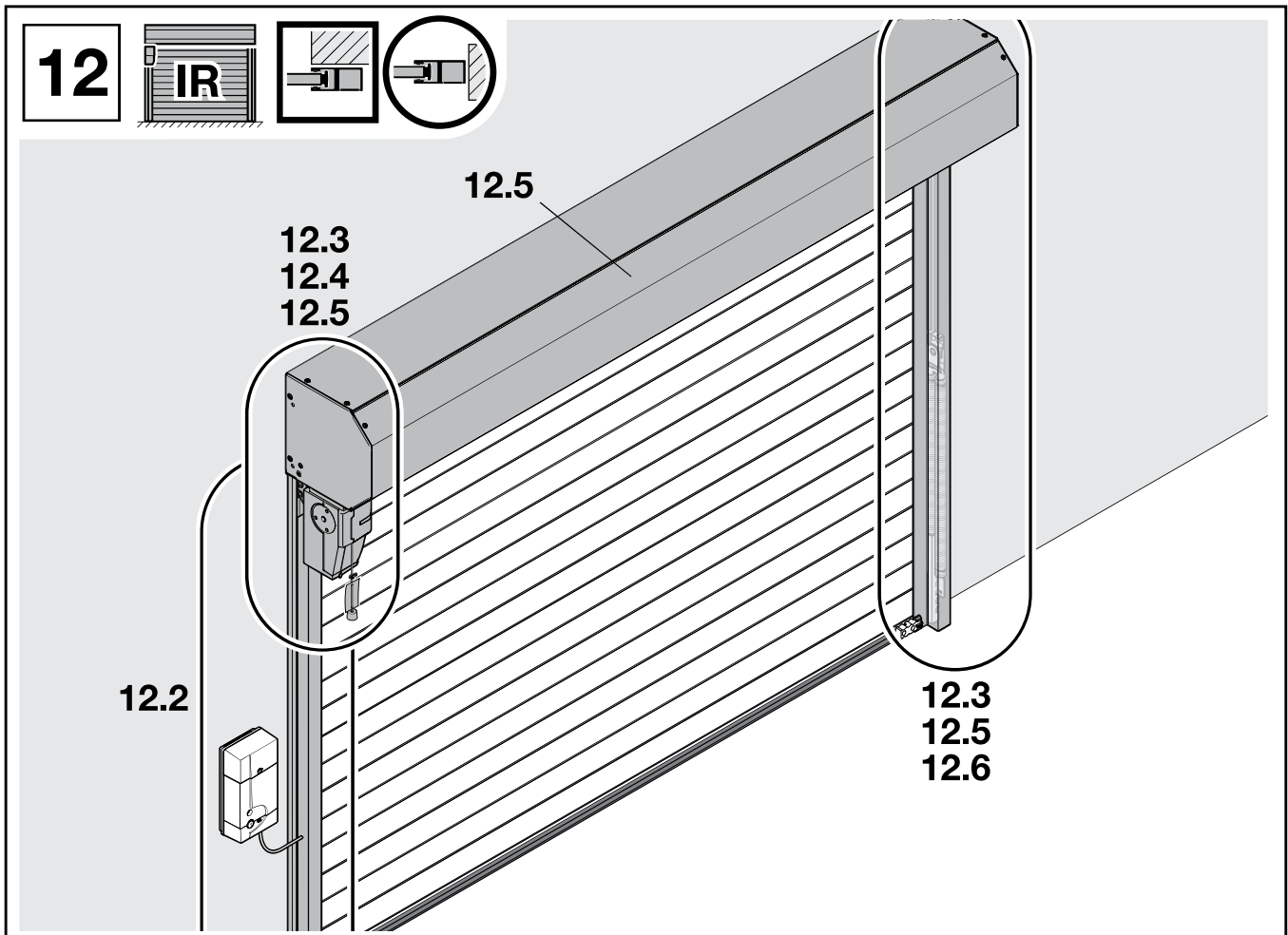


5

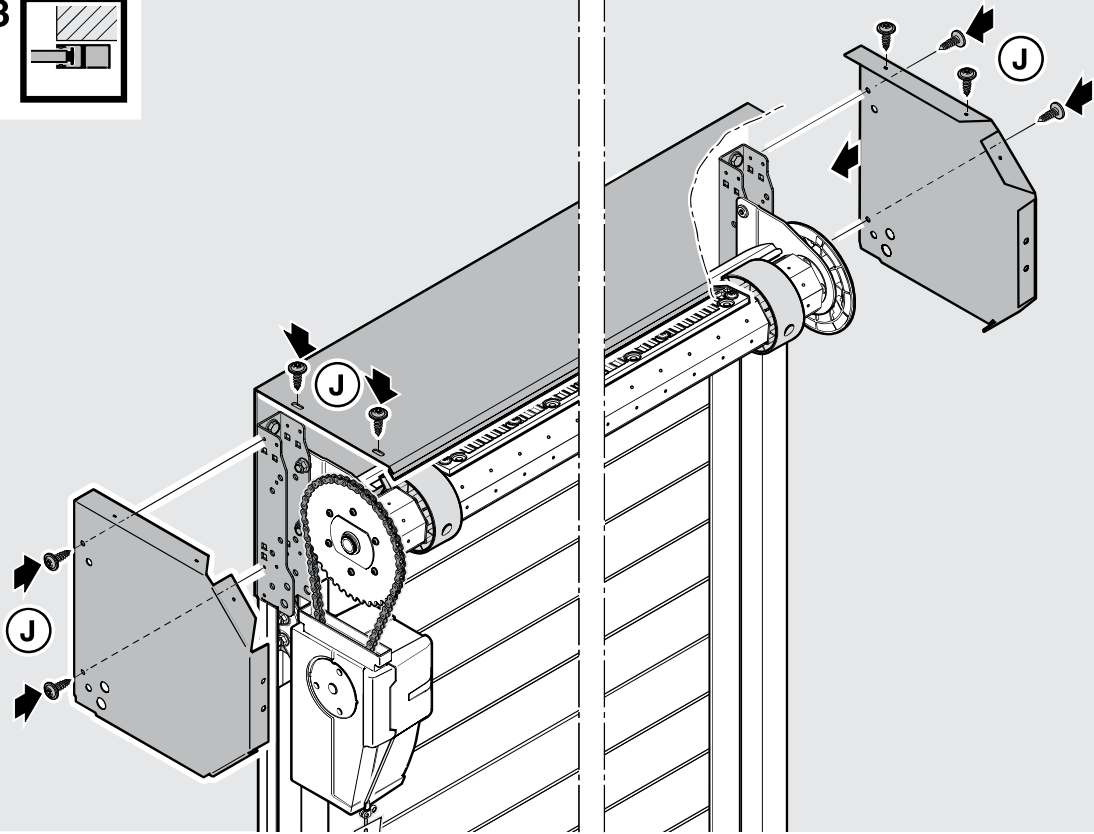
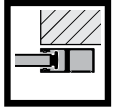




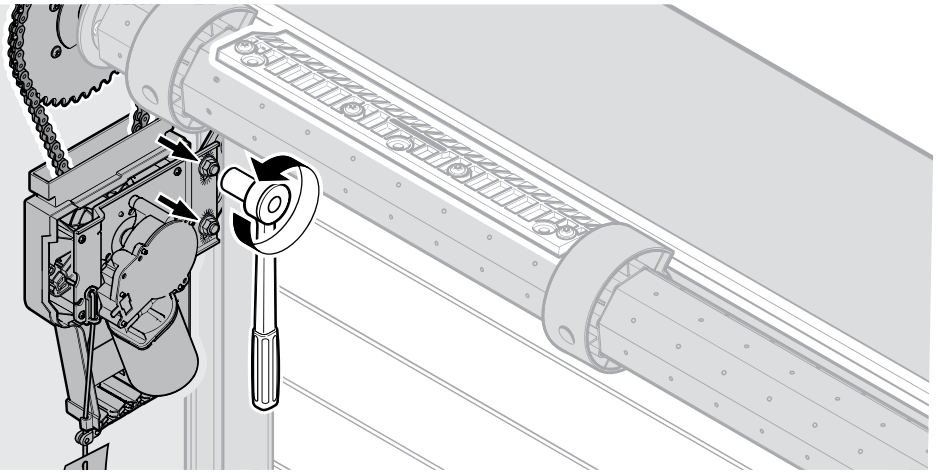
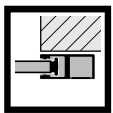




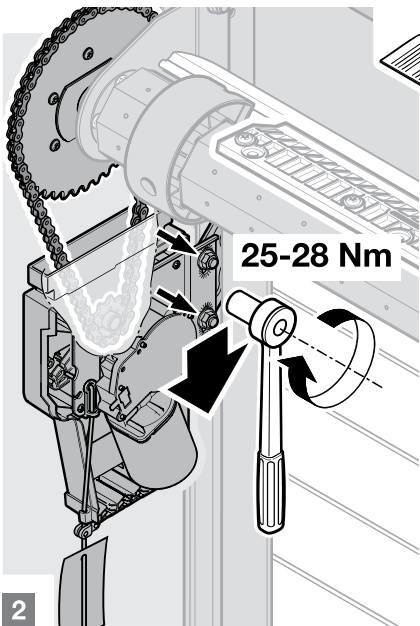
12.3



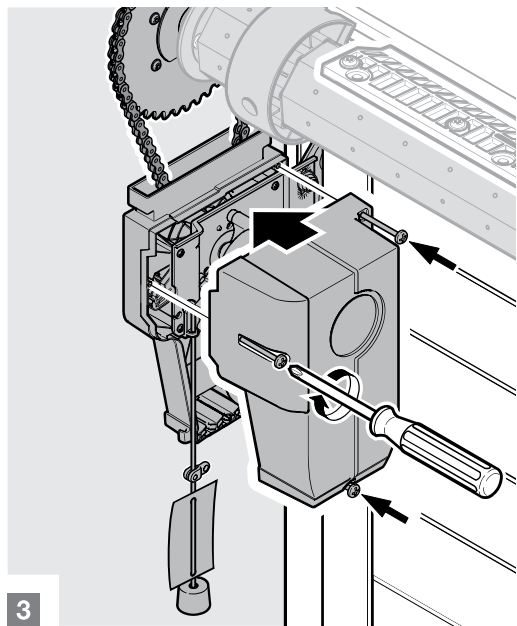
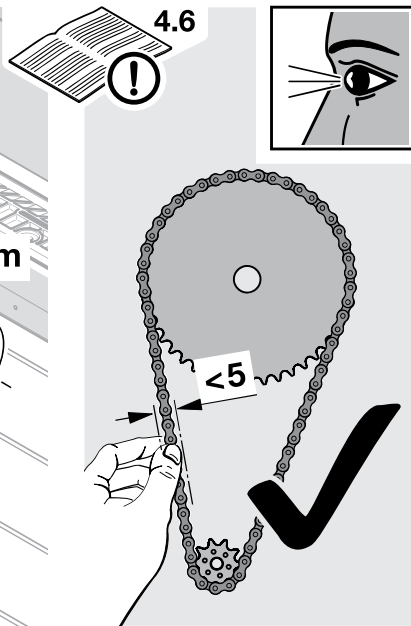
12.4



1

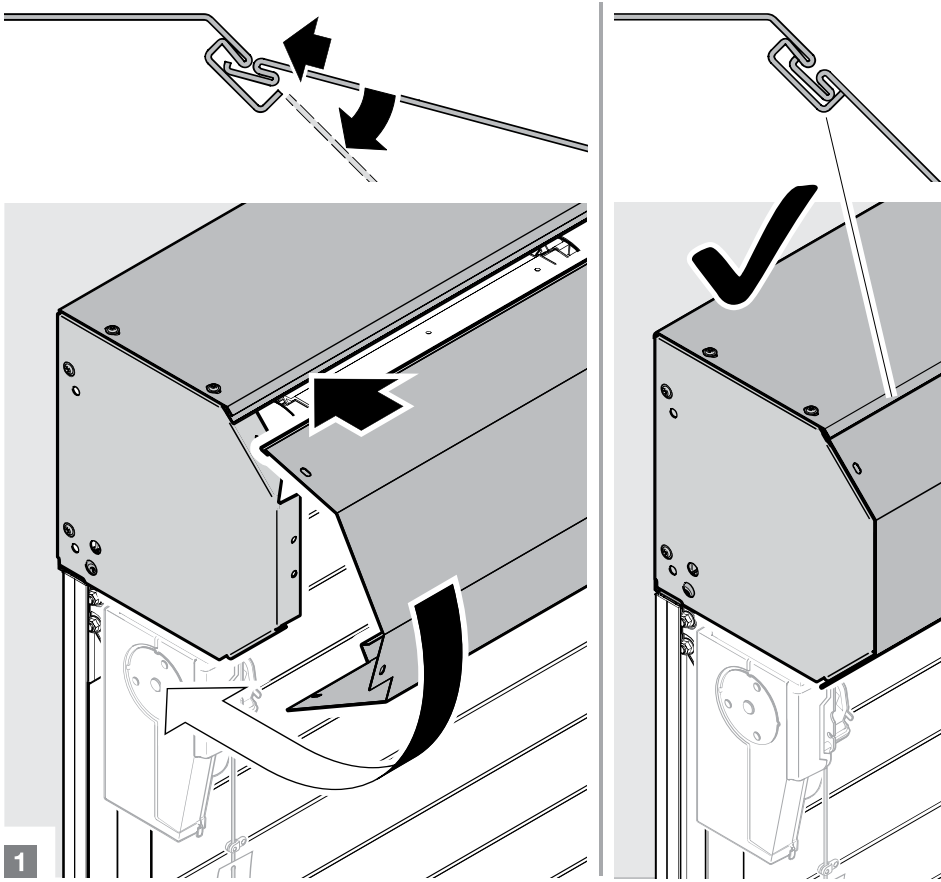
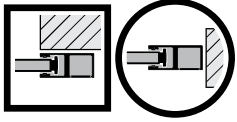


2

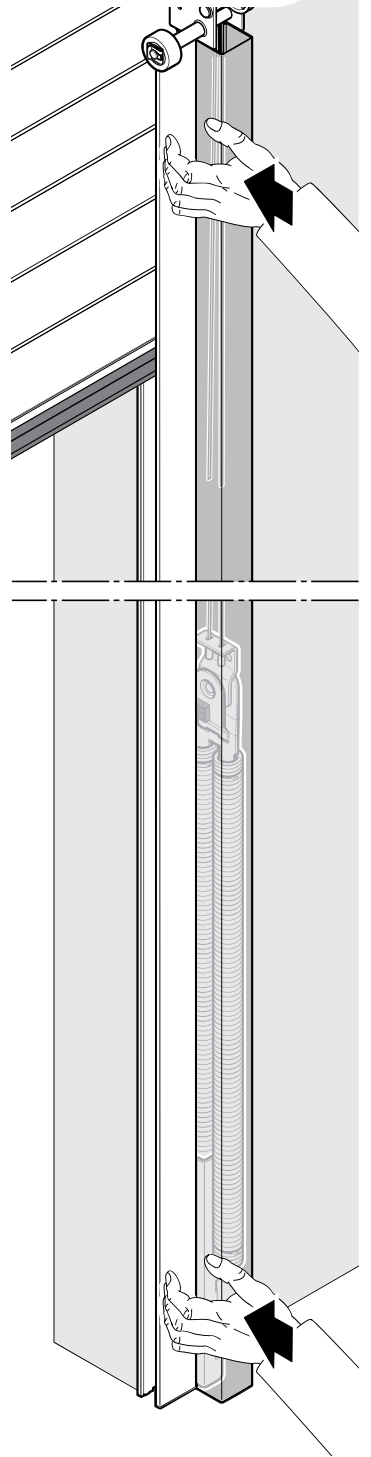
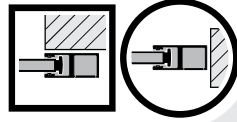


3

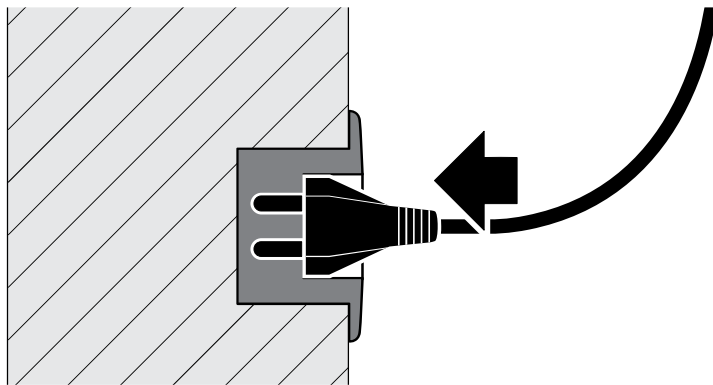
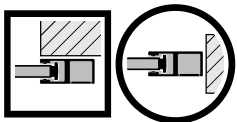
12.5



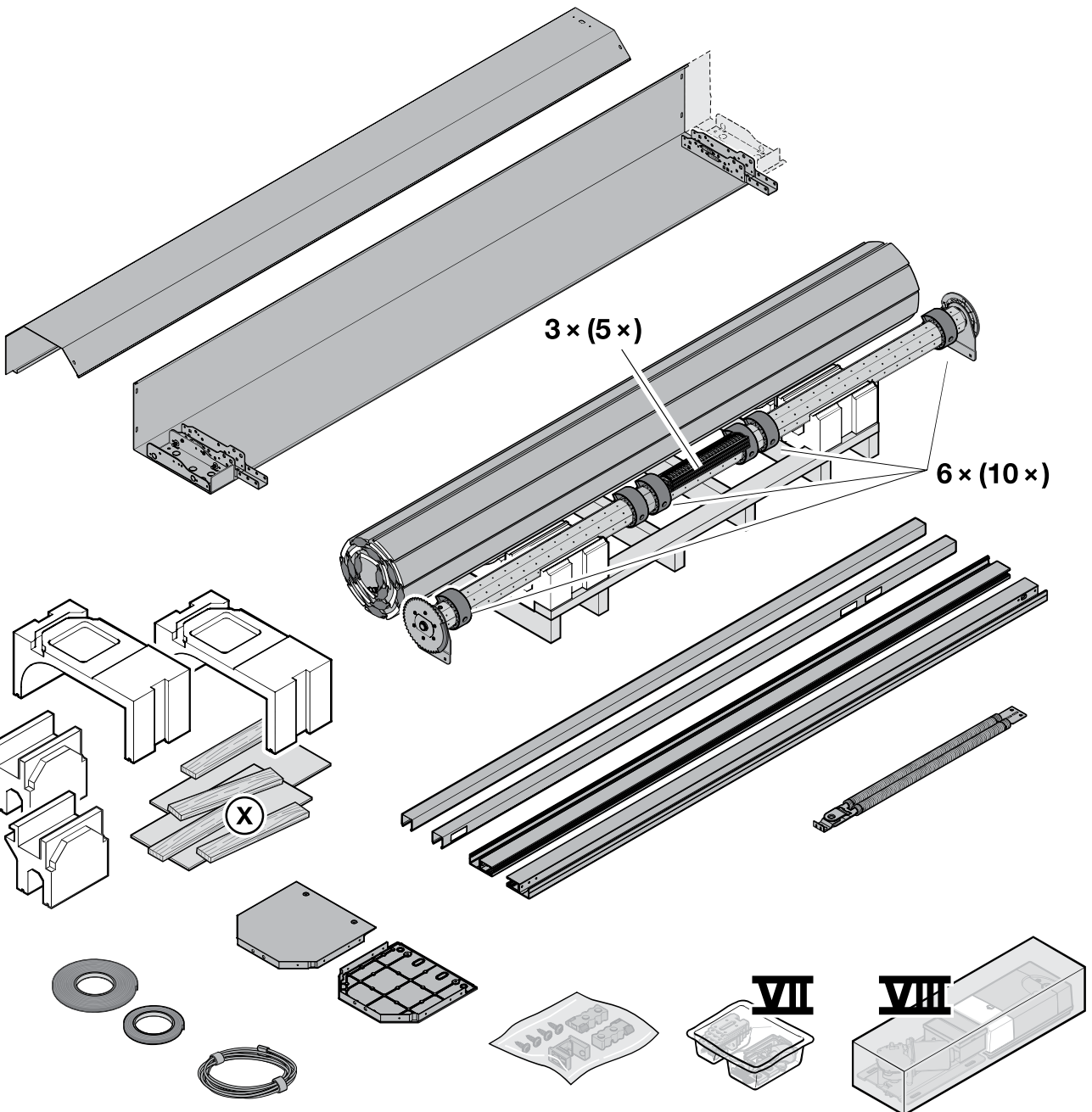
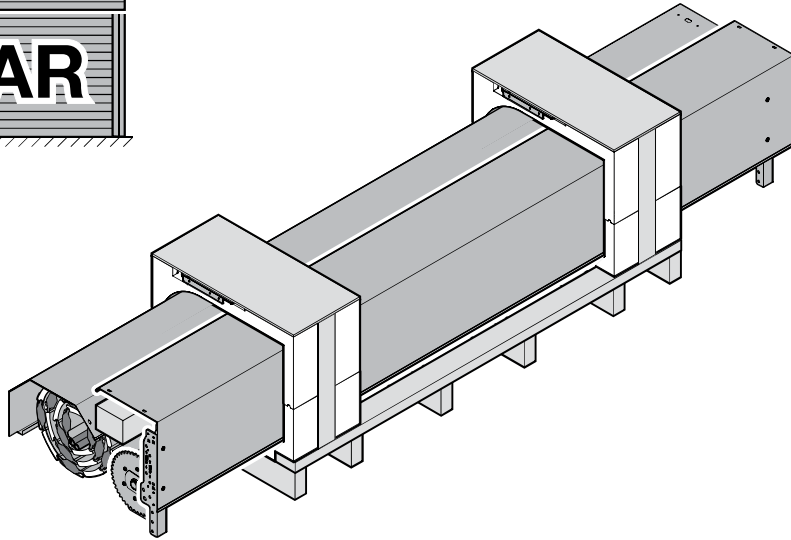
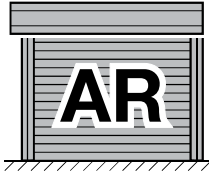
12.6



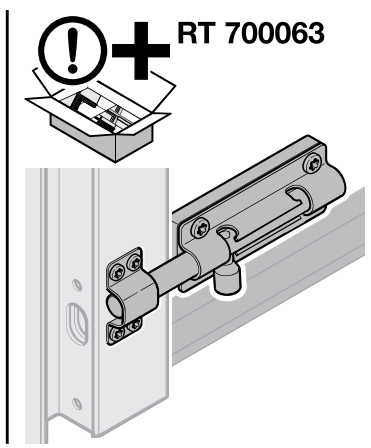
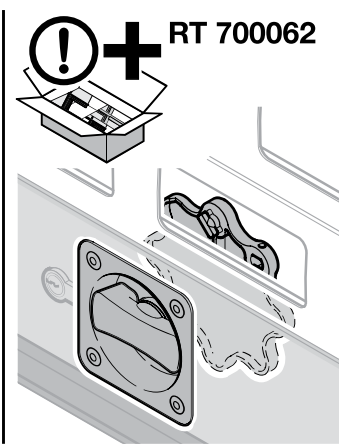
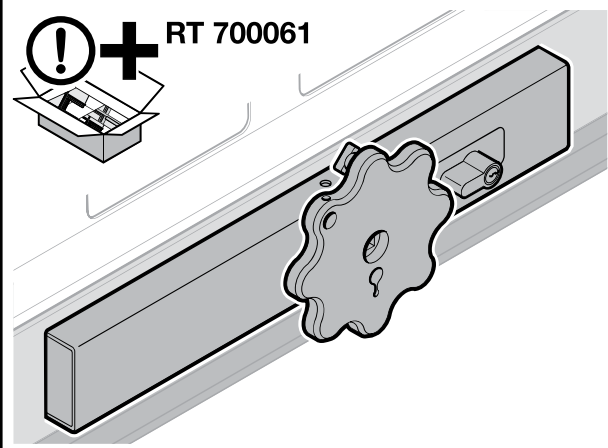
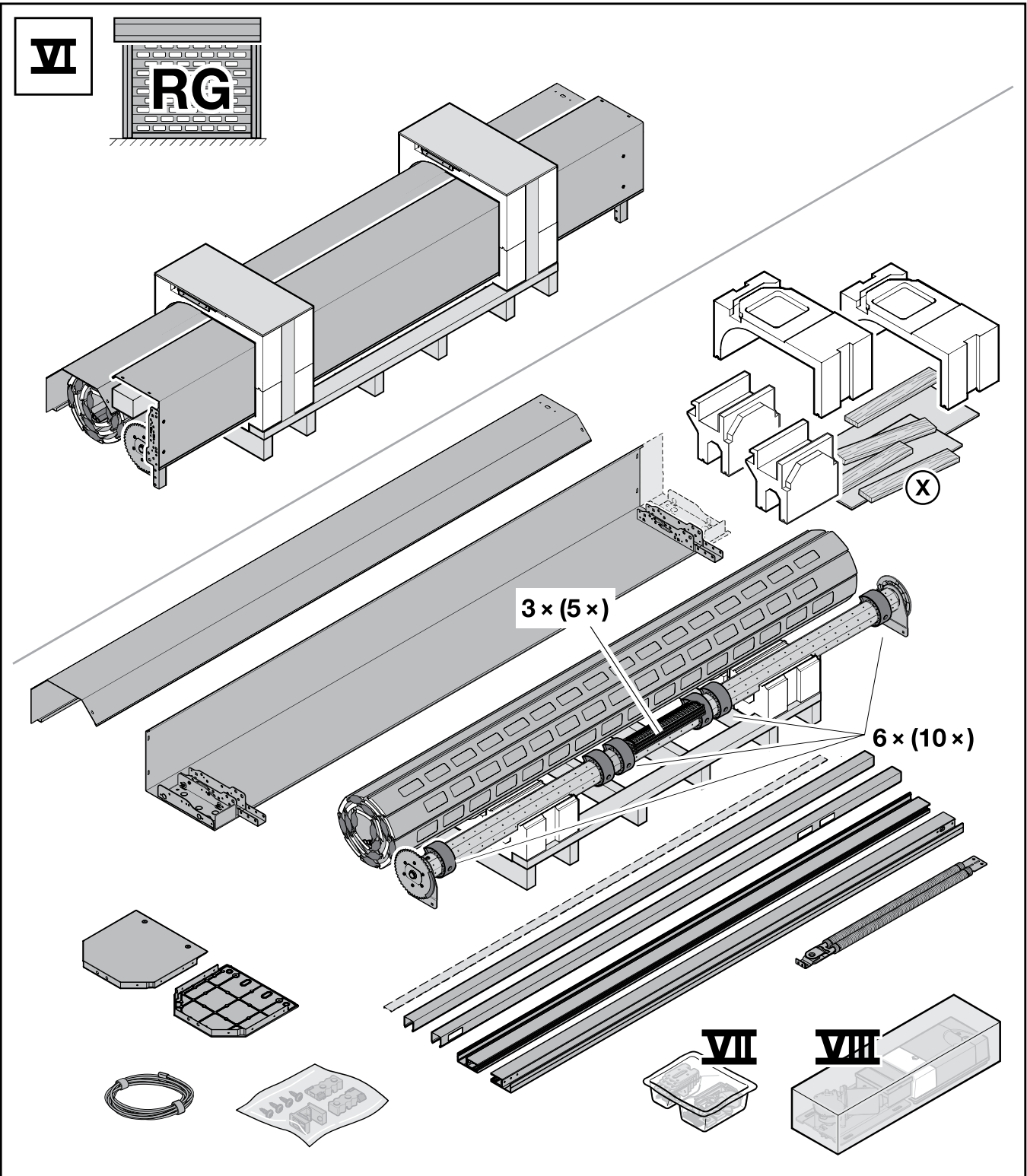
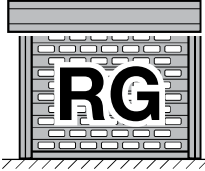
12.7

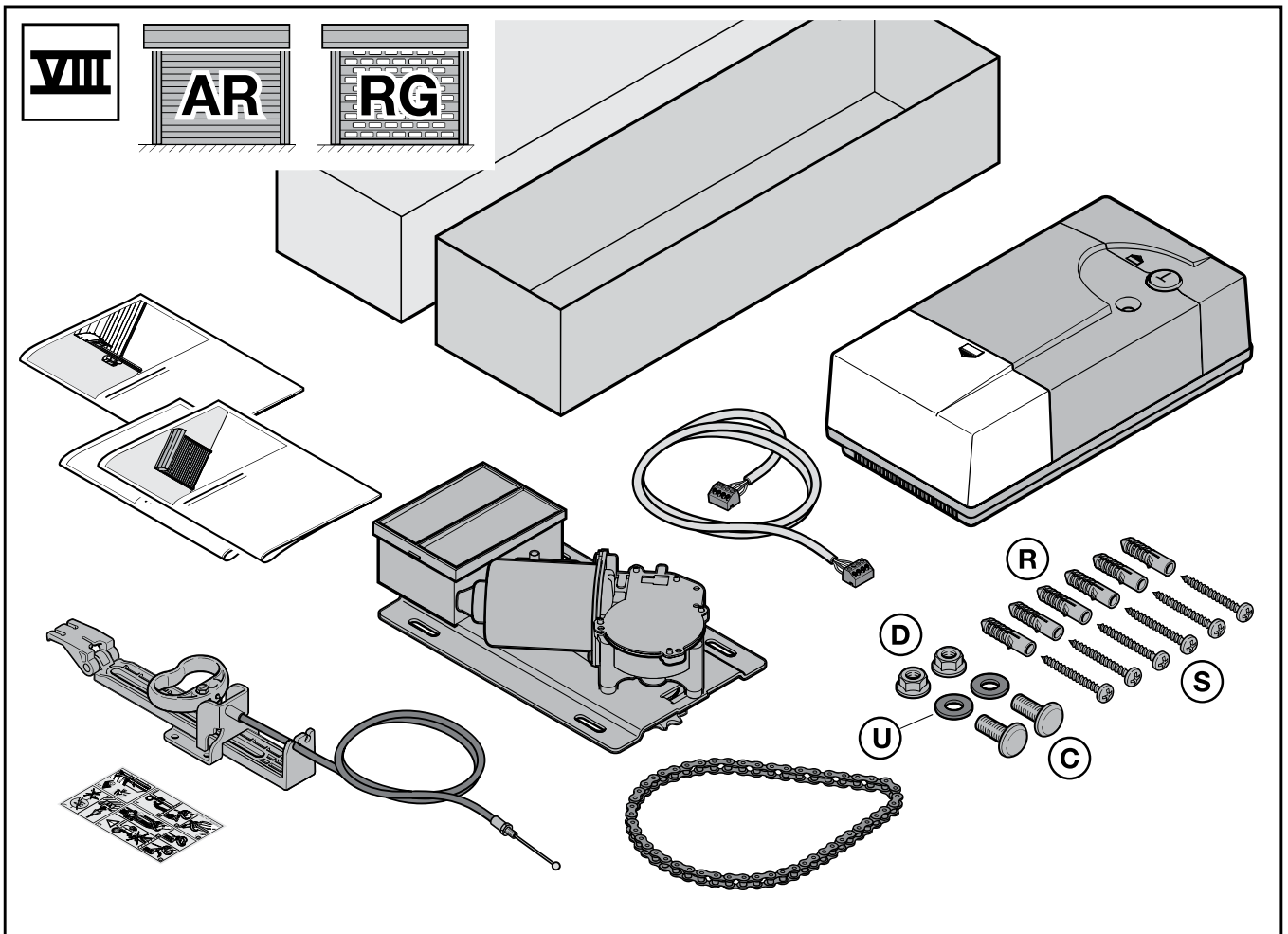
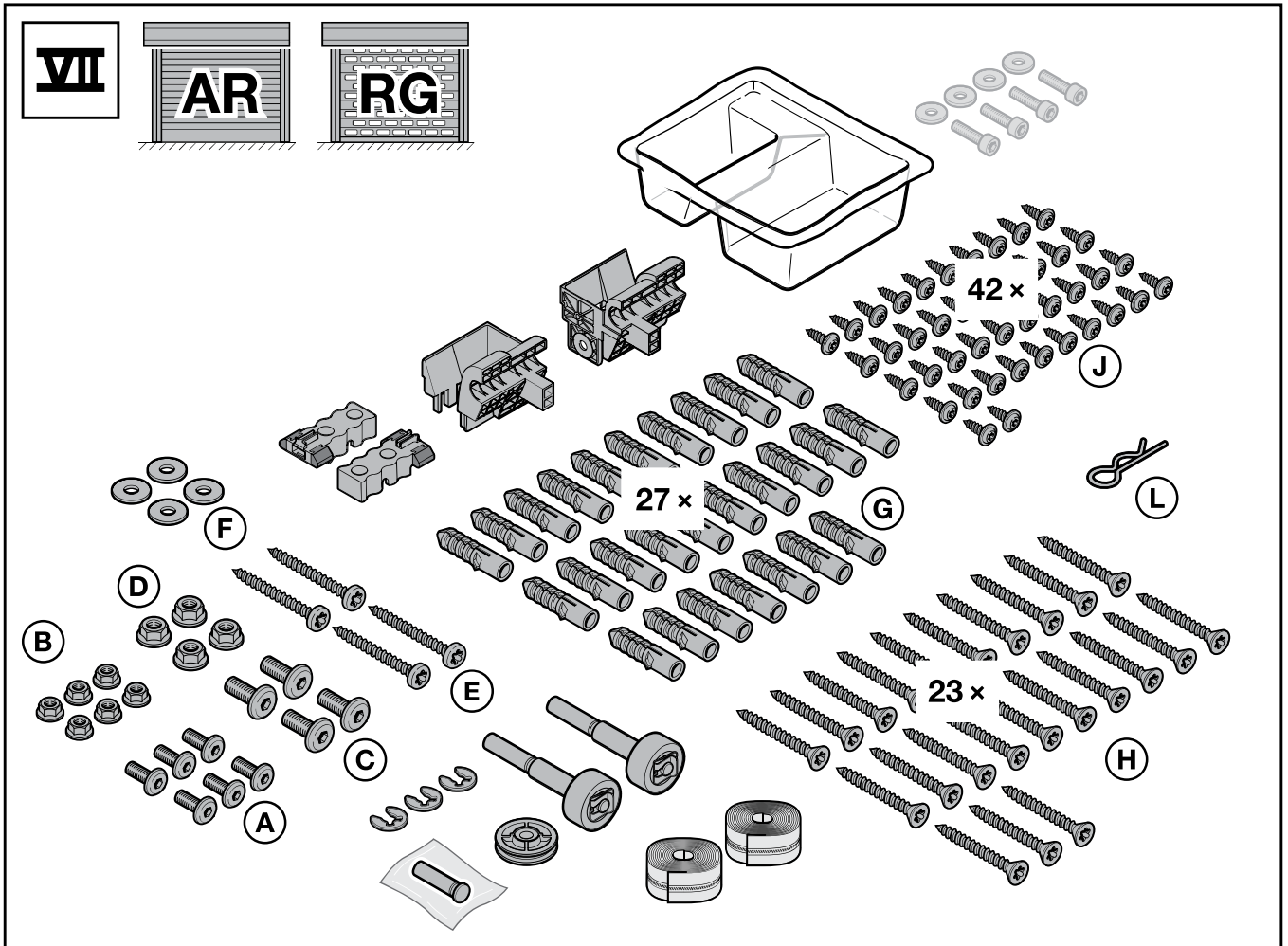


V

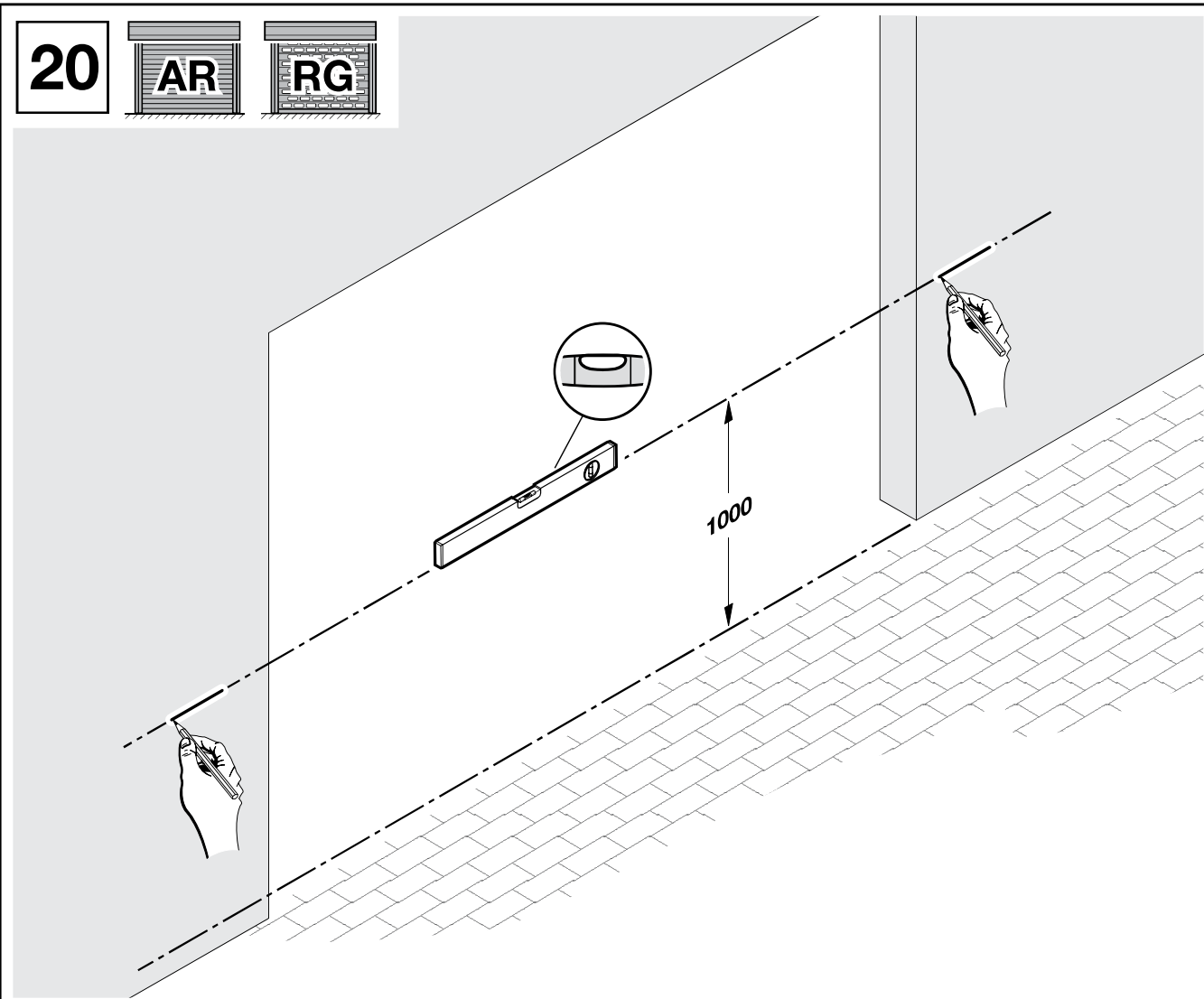


VI

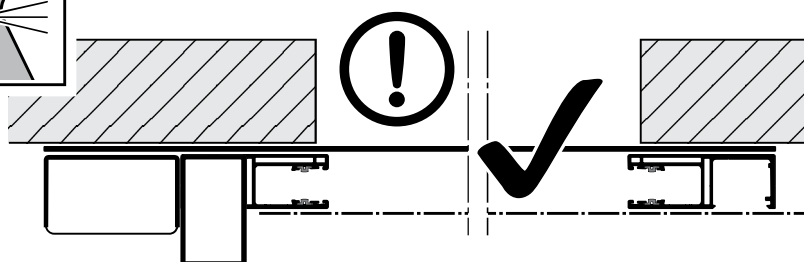
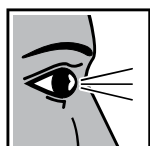




20



20.1a



20.1b



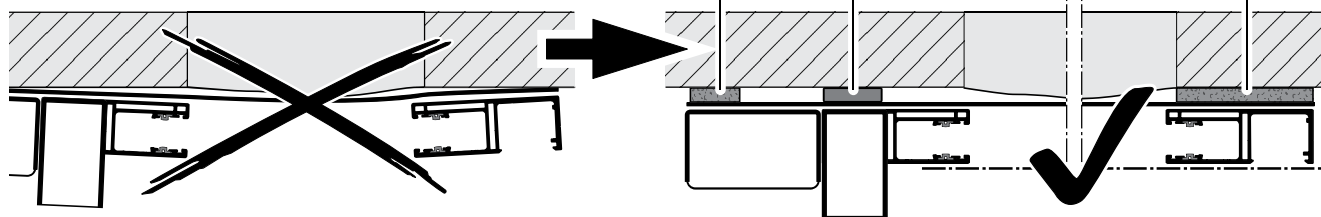
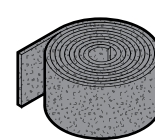
RT 700019



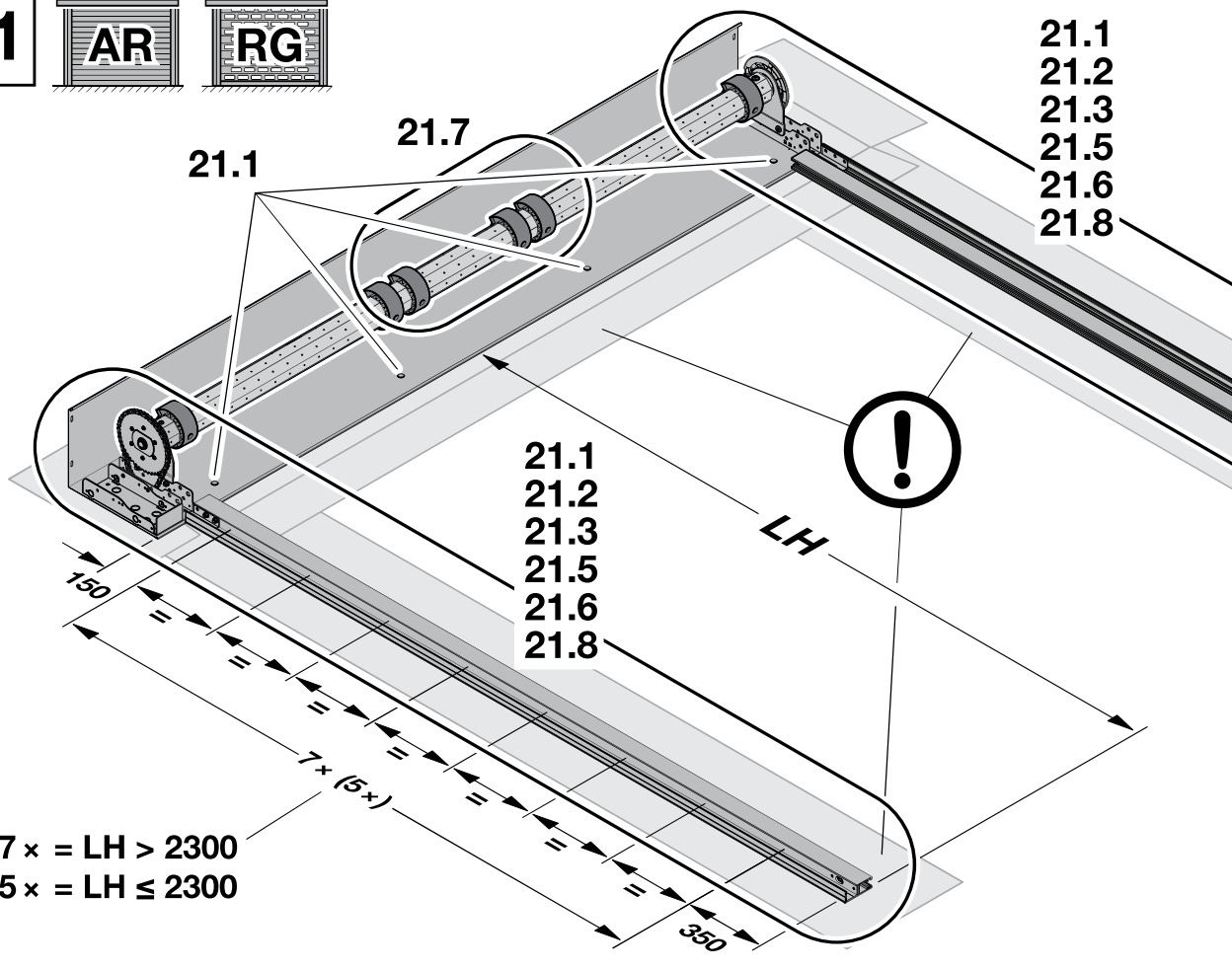
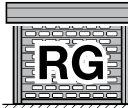
B



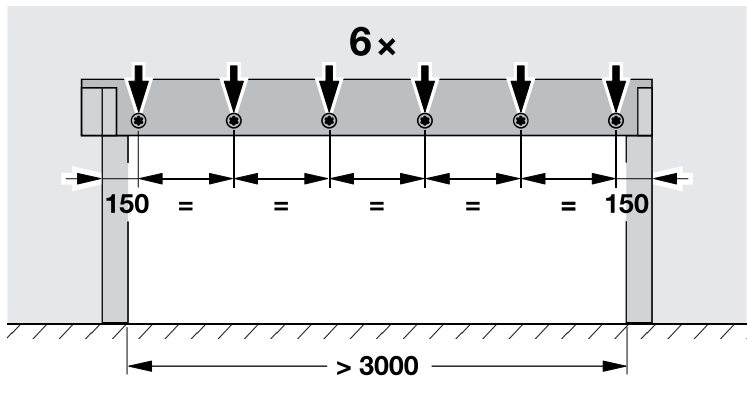
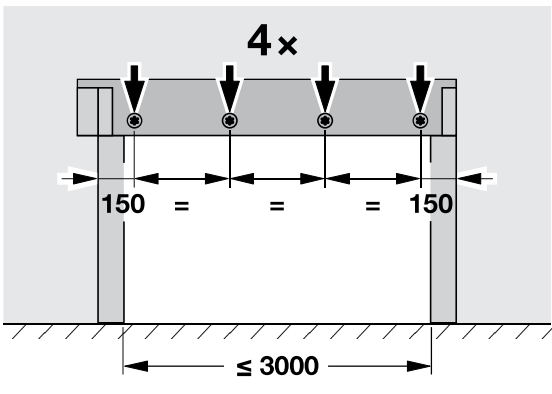
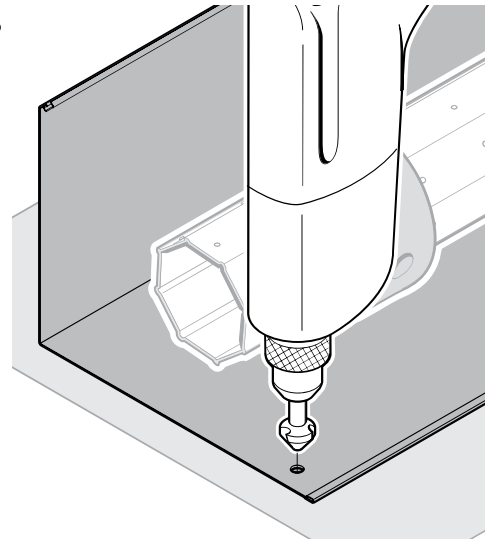
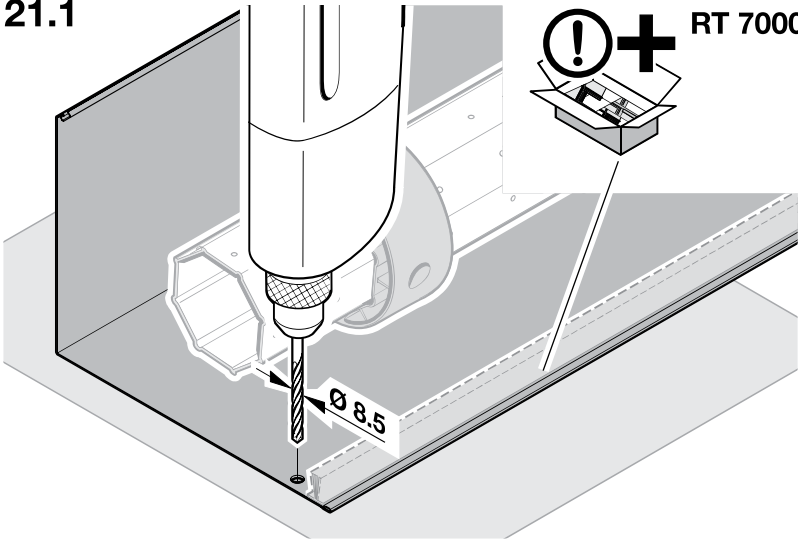
A



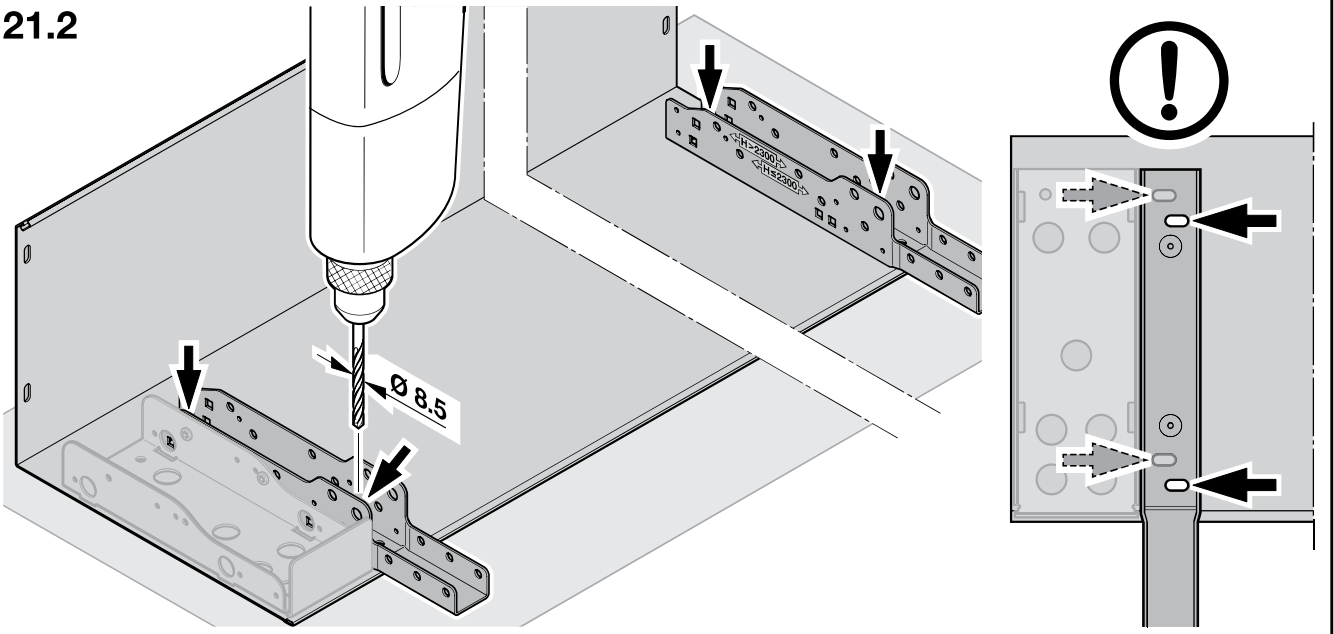
21



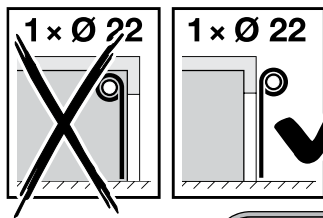
21.1



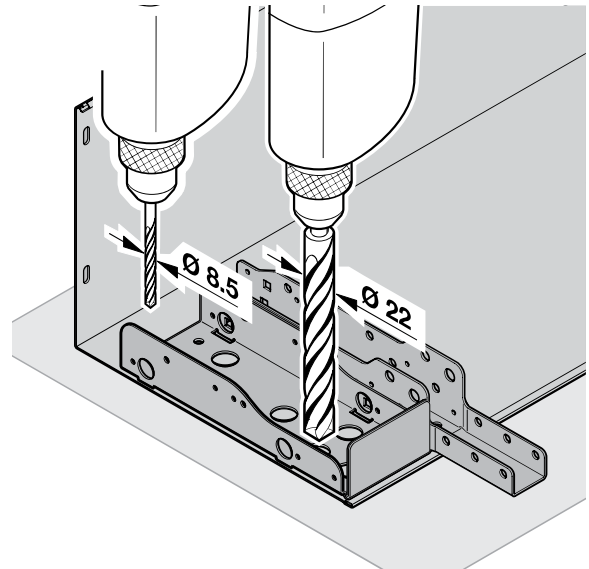
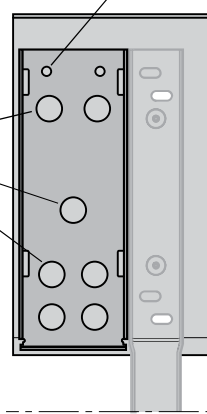
21.2



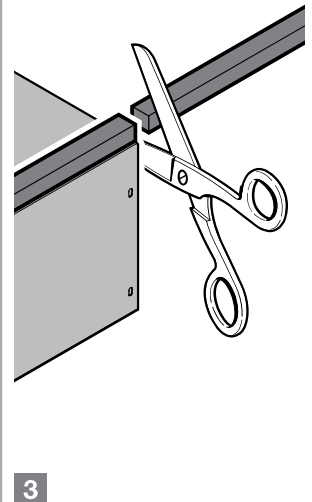
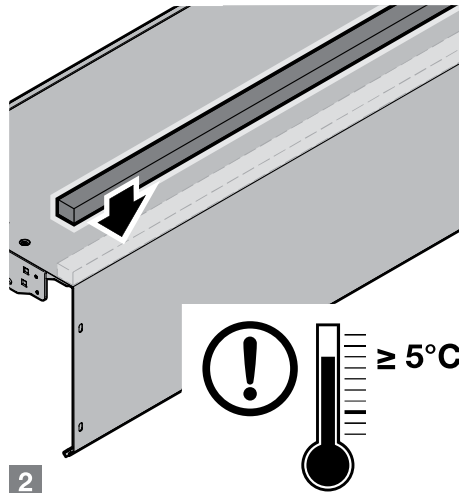
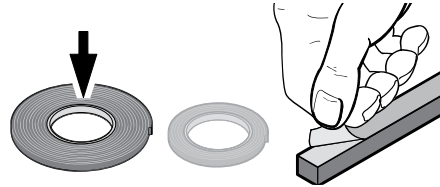
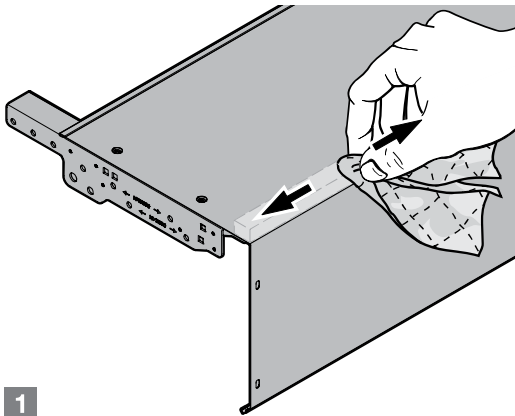
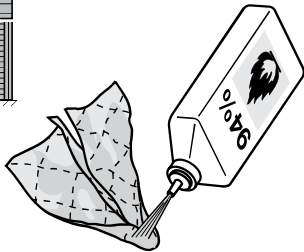
21.3



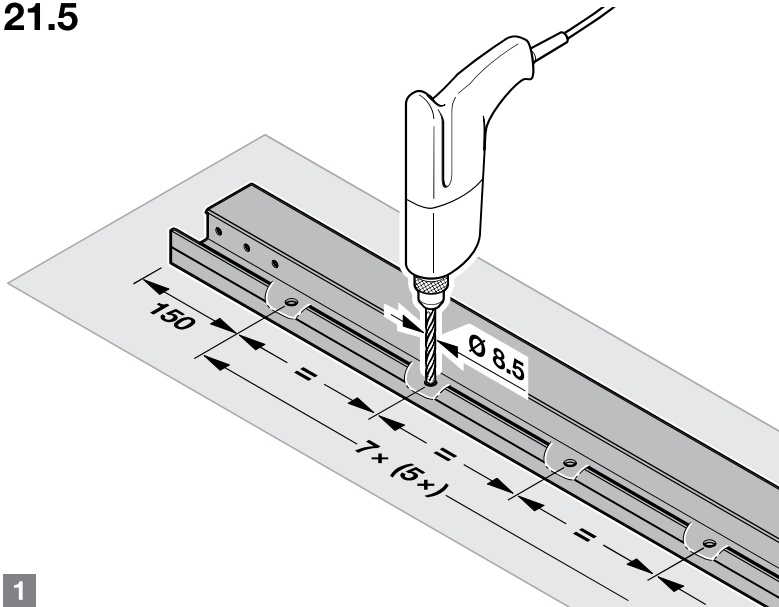
$1 \times \varnothing 8,5$



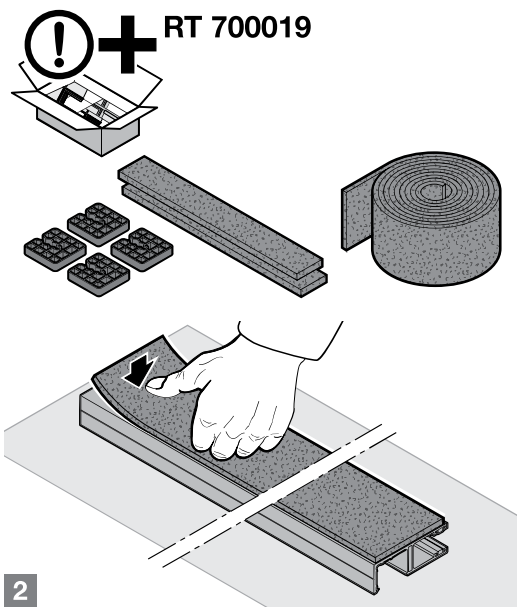
21.4



21.5

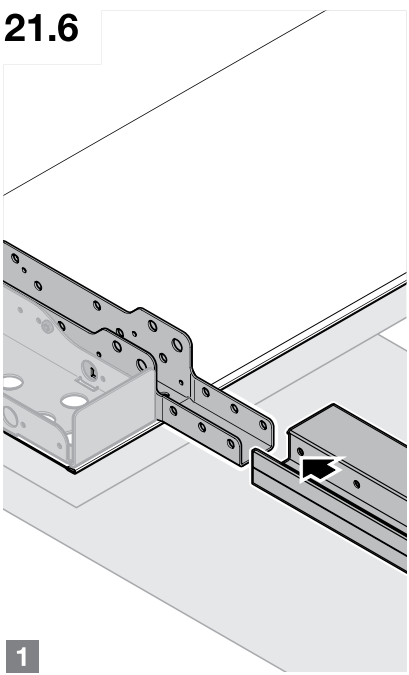


1

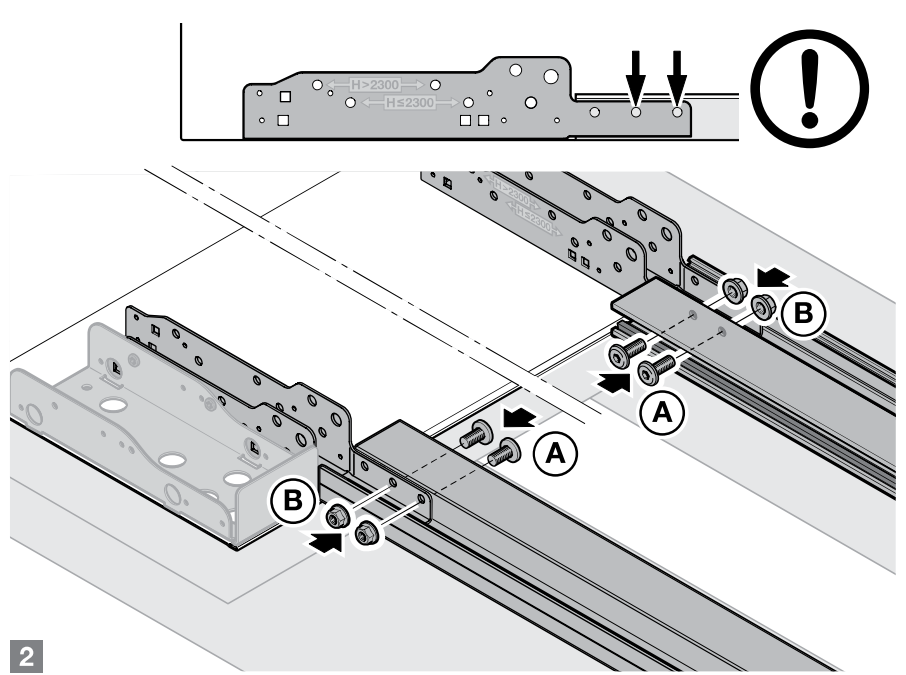


2

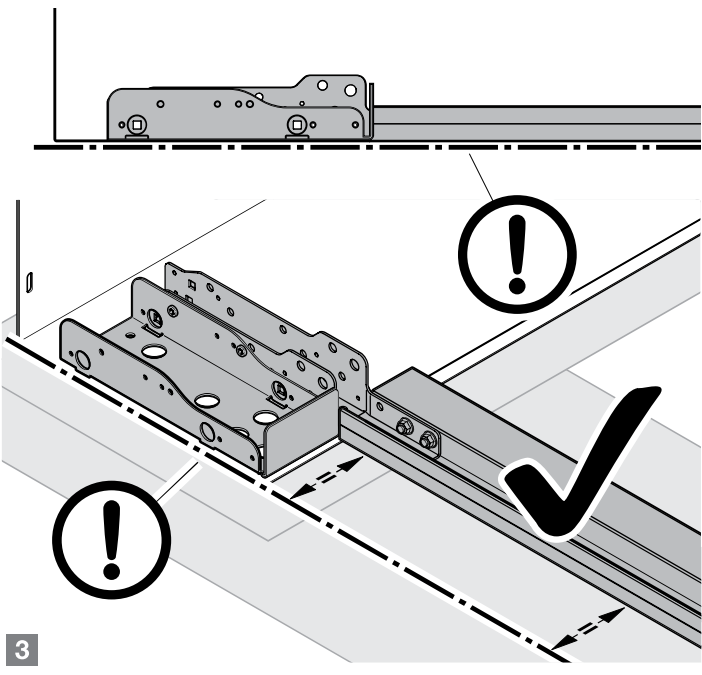
21.6



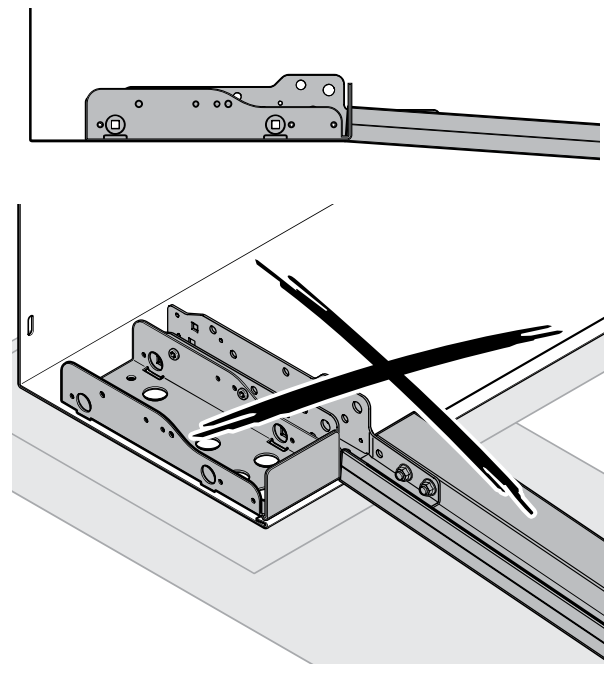
1



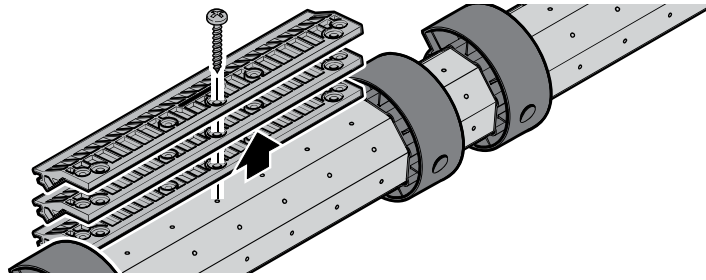
2



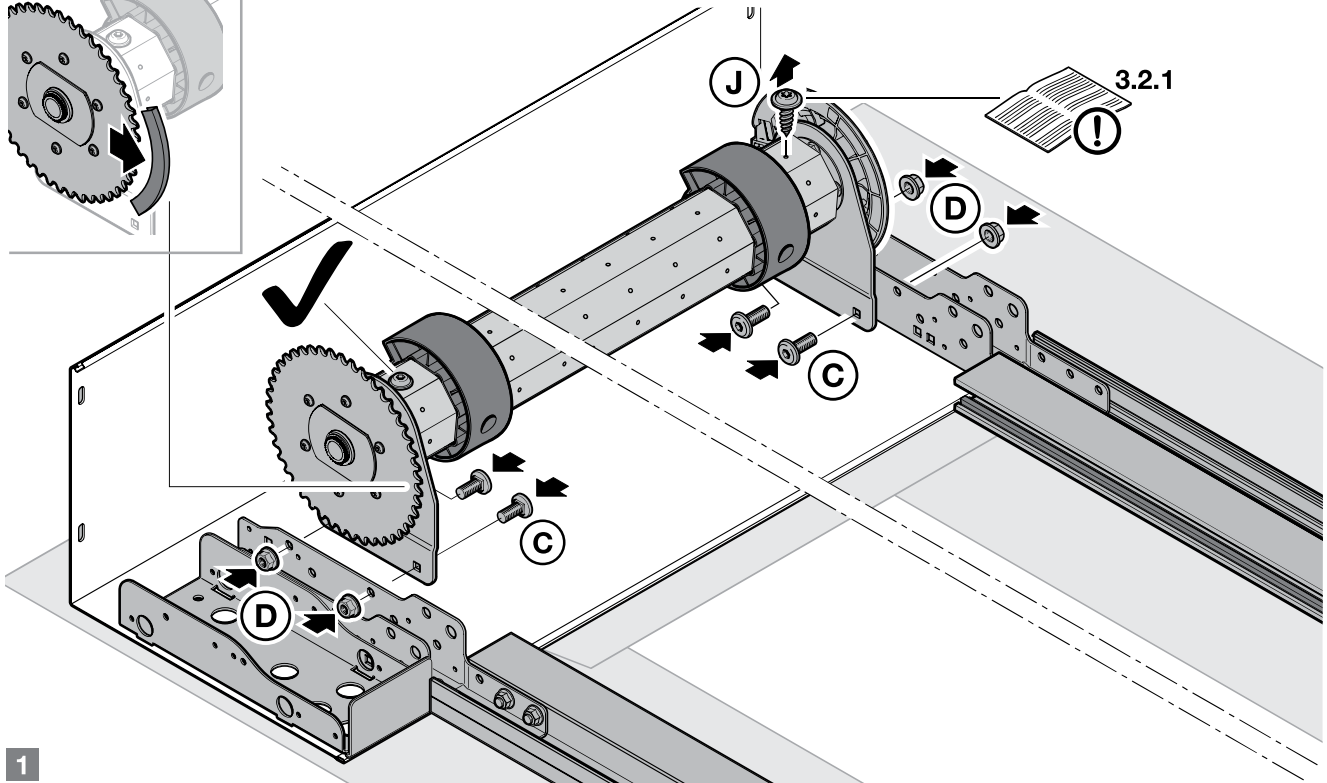
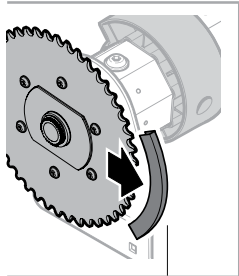
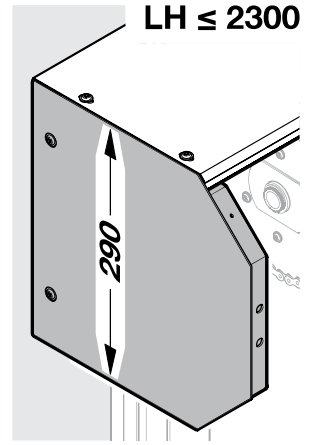
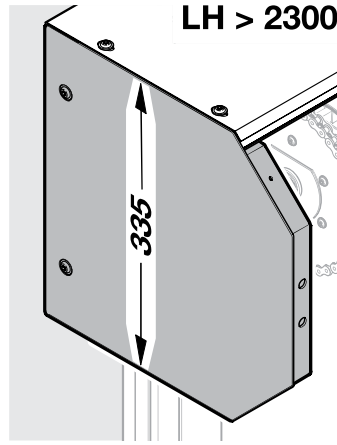
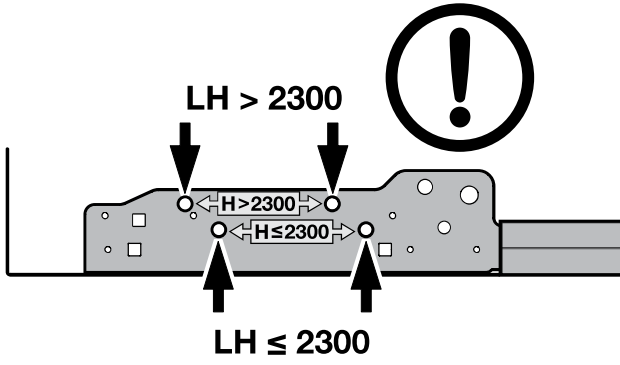
3



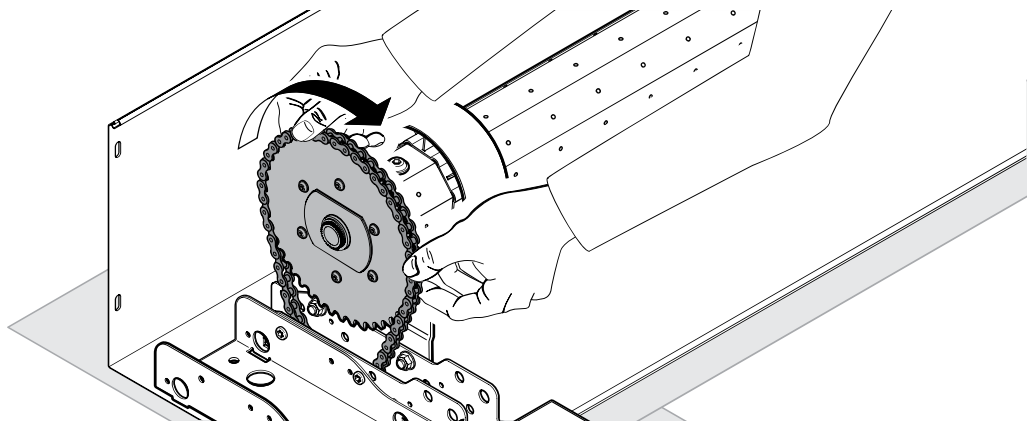
21.7



21.8

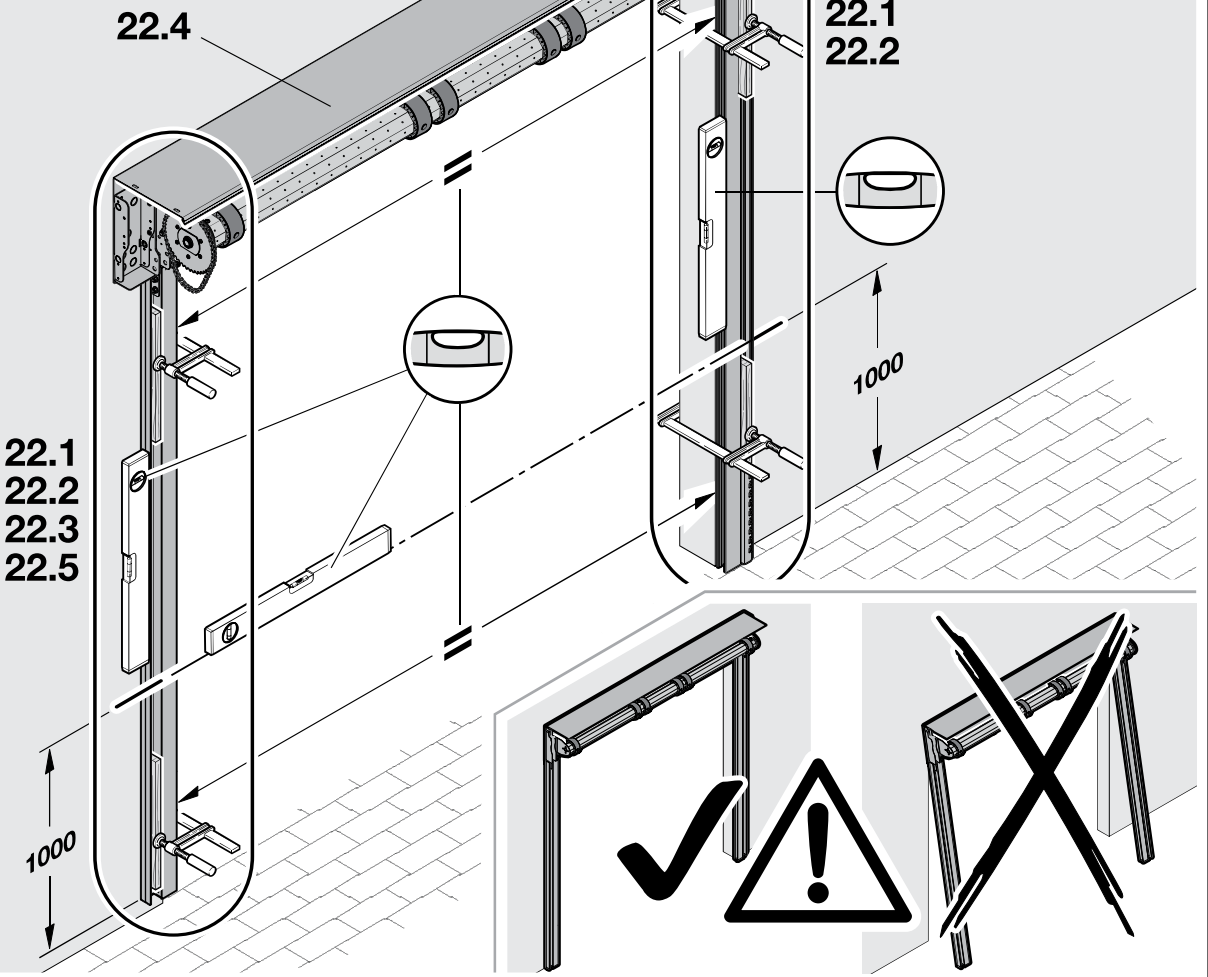
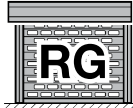


1

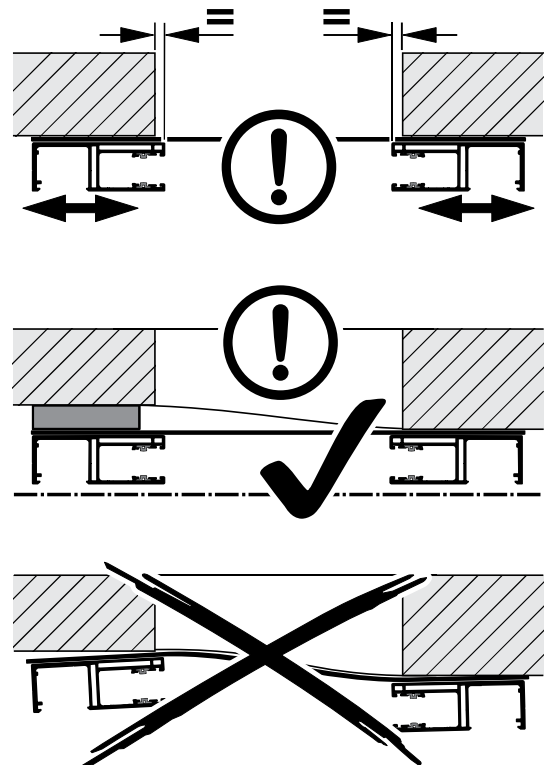
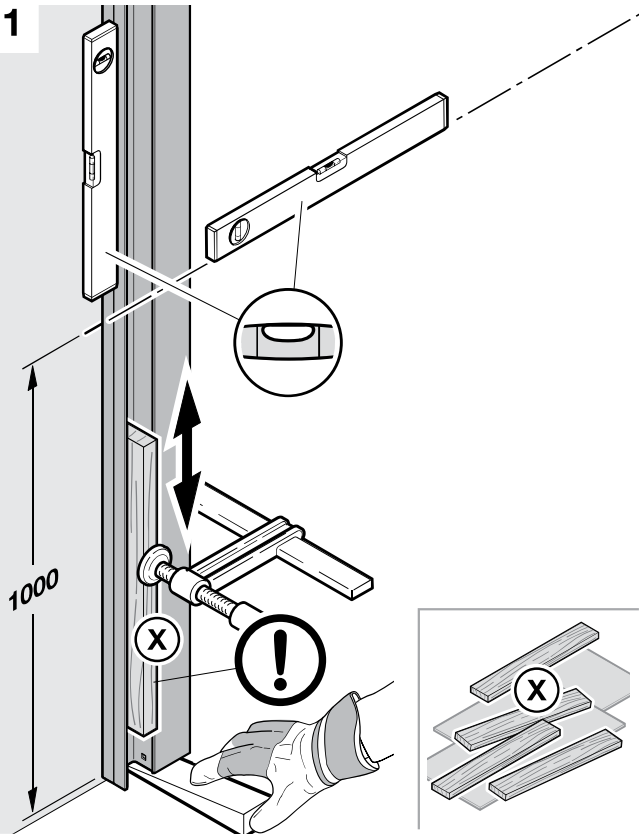


2

22

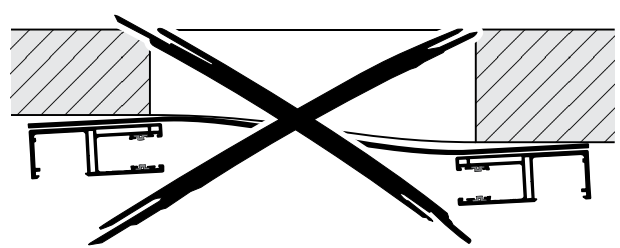
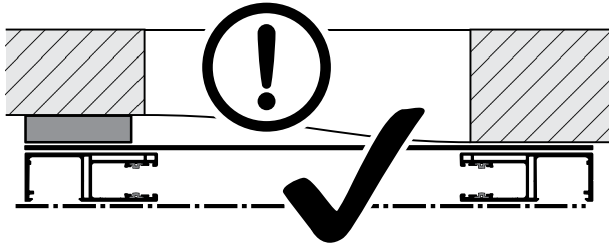
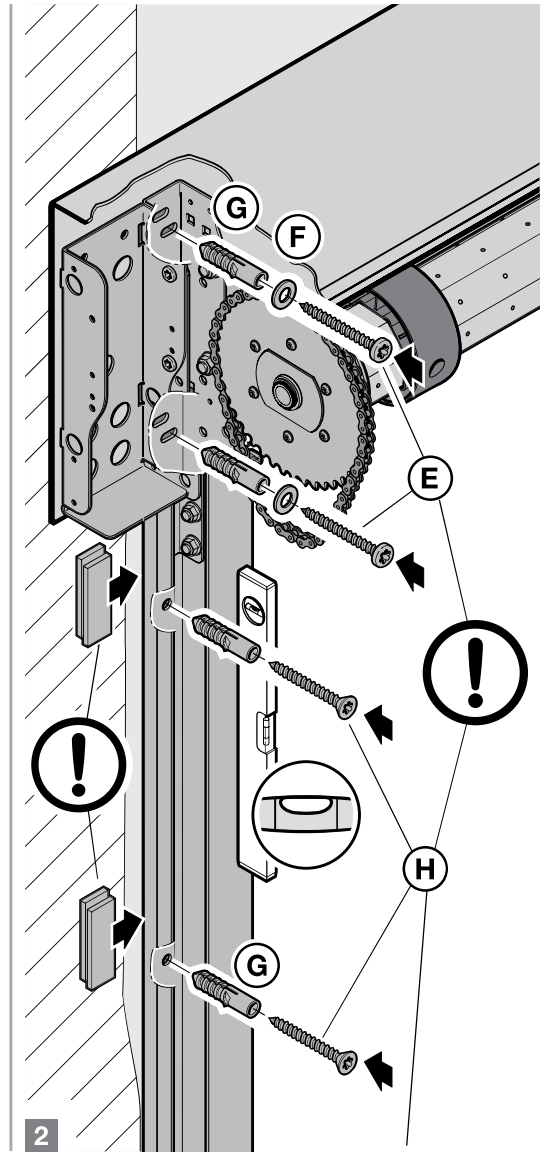
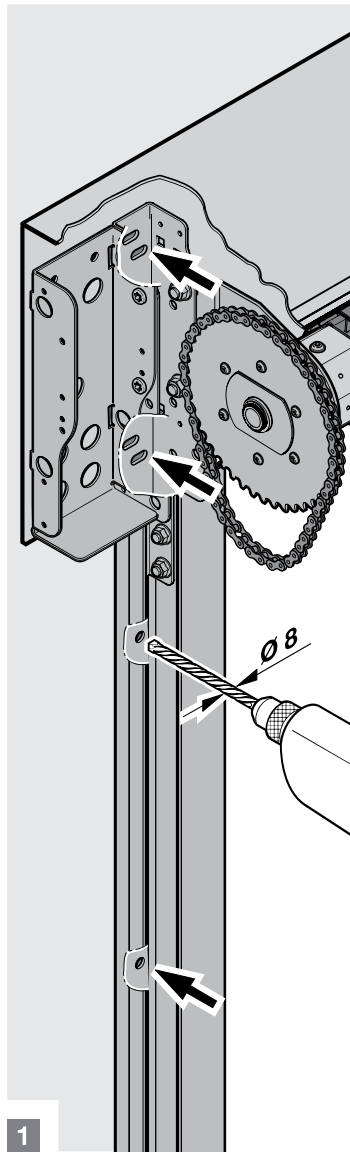
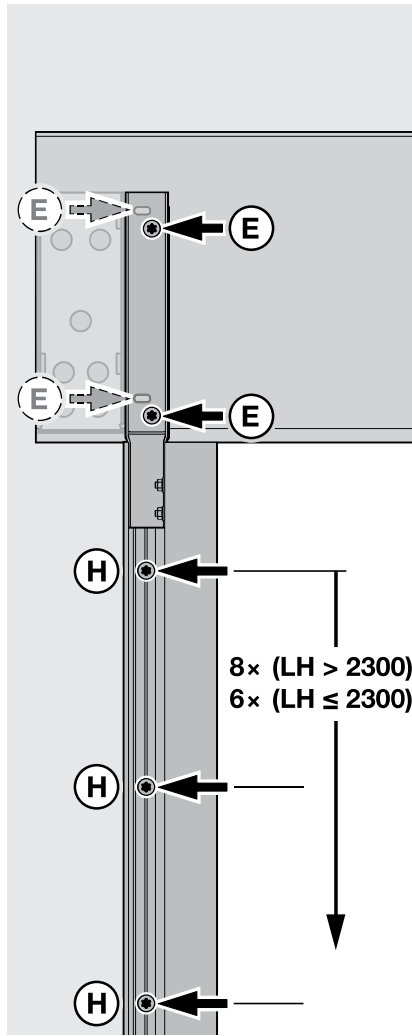


22.1

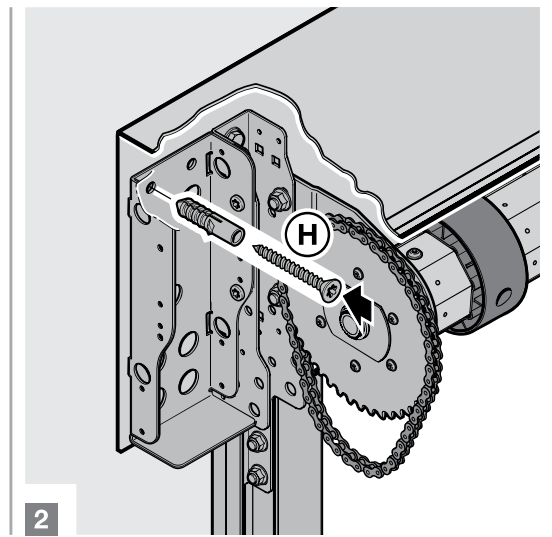
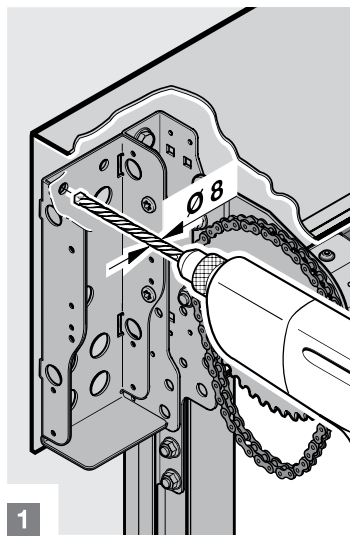
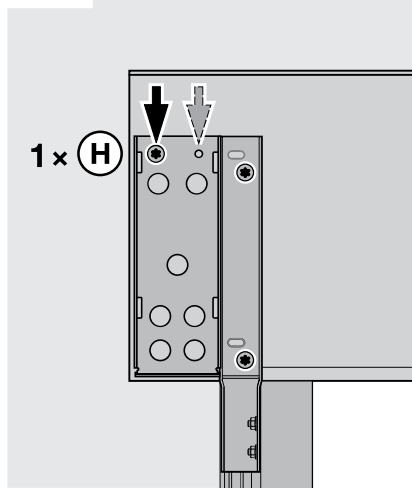


22.2

3.1

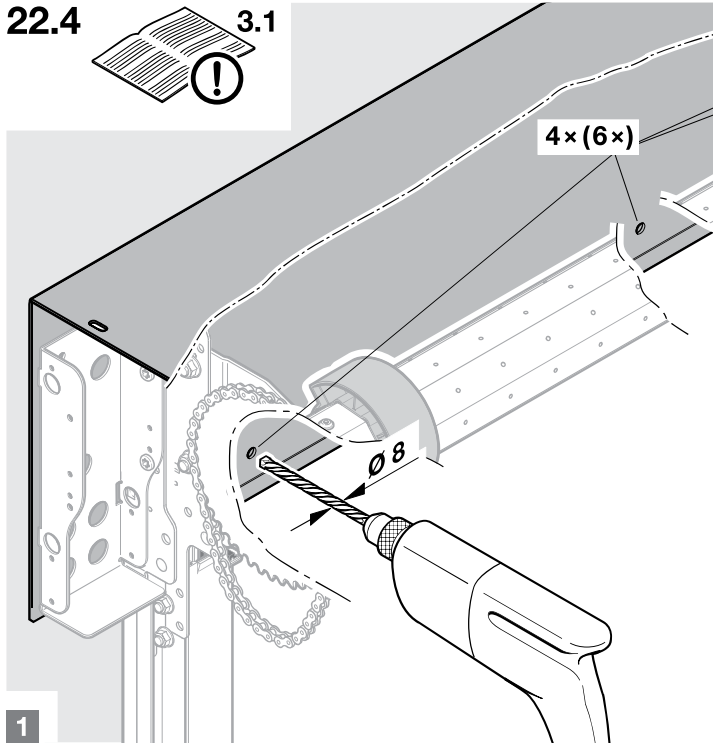


22.3

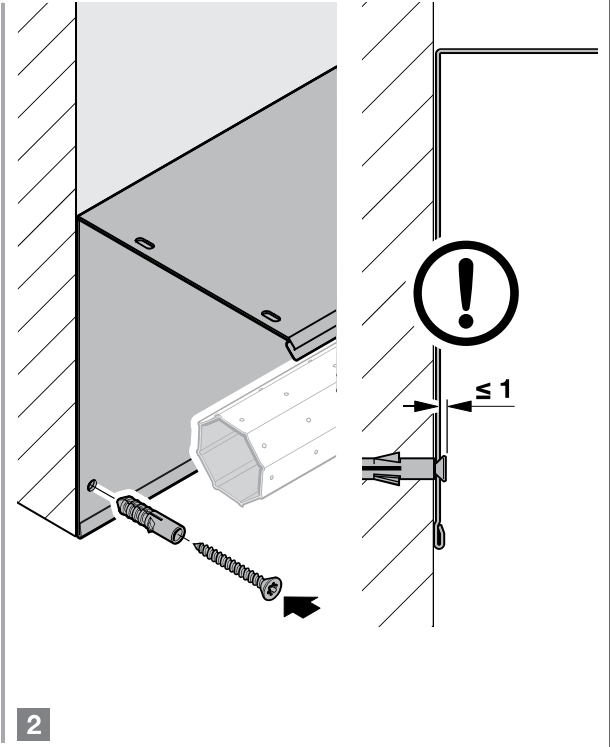


22.4

3.1

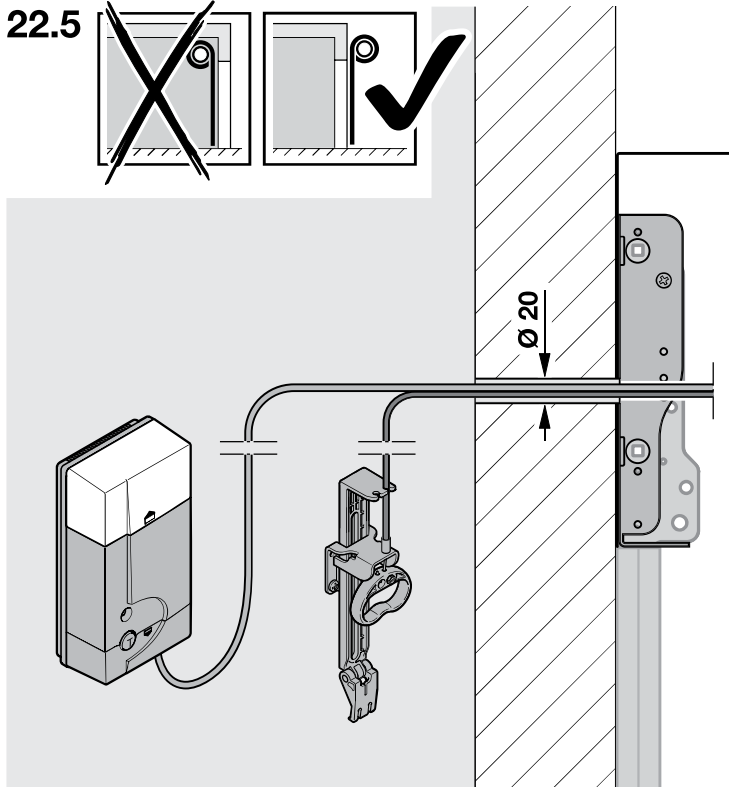
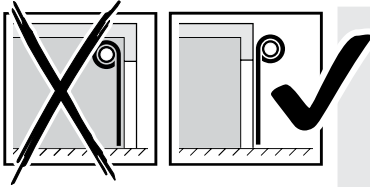


1

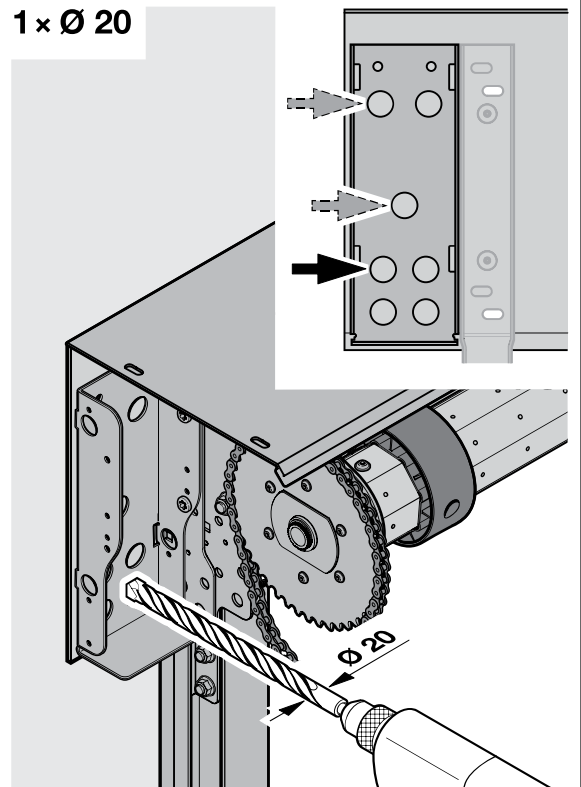


2

22.5



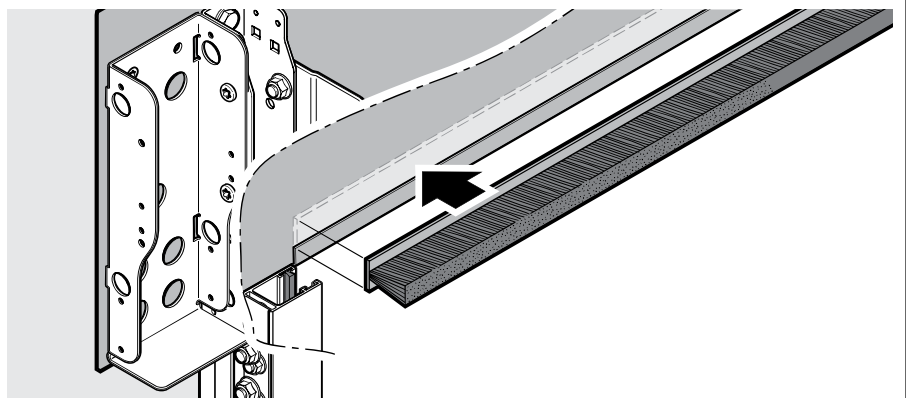
1 x Ø 20



22.6



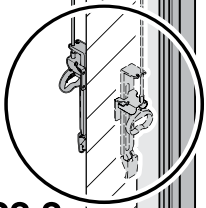
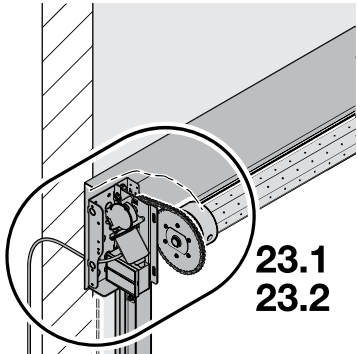
RT 700018



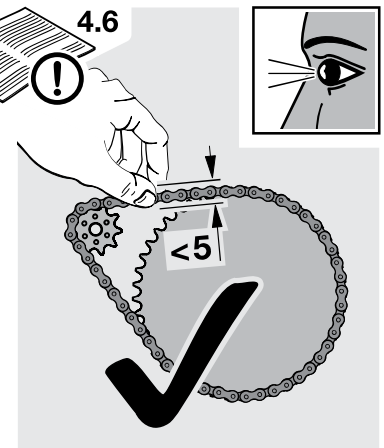
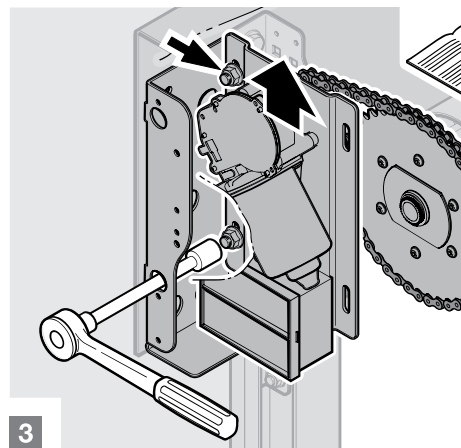
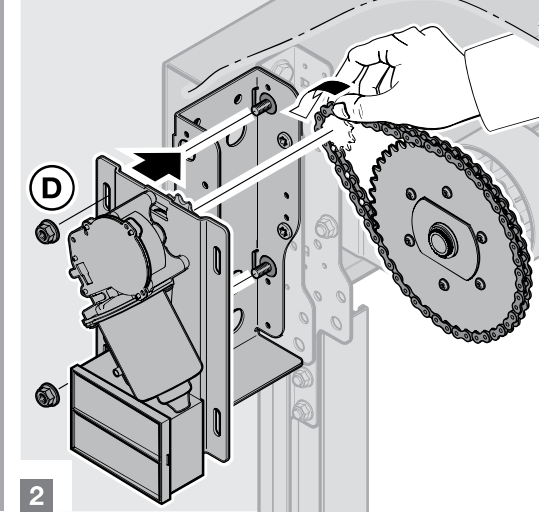
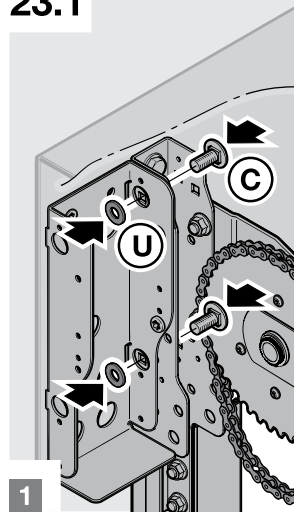
23

AR

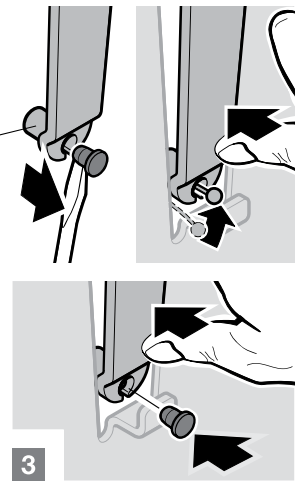
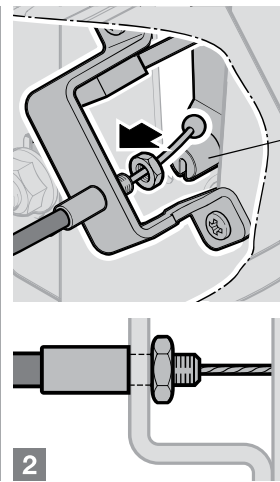
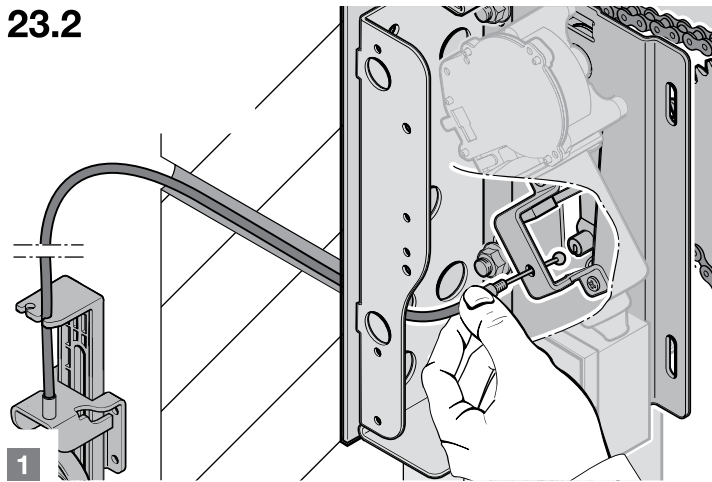
RG



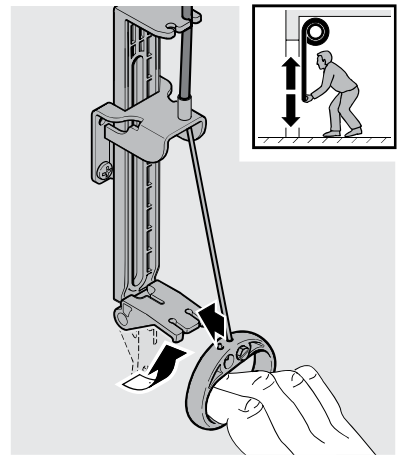
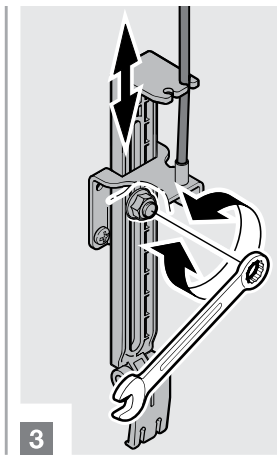
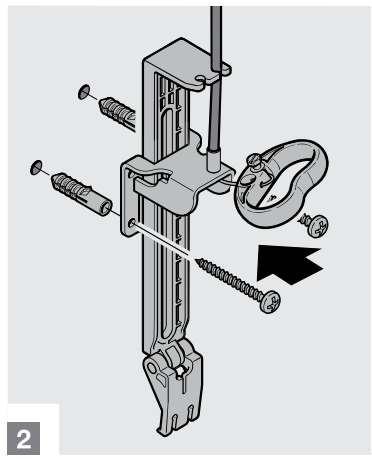
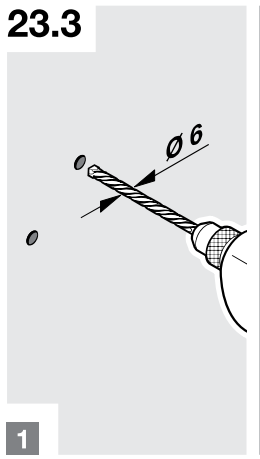
23.1



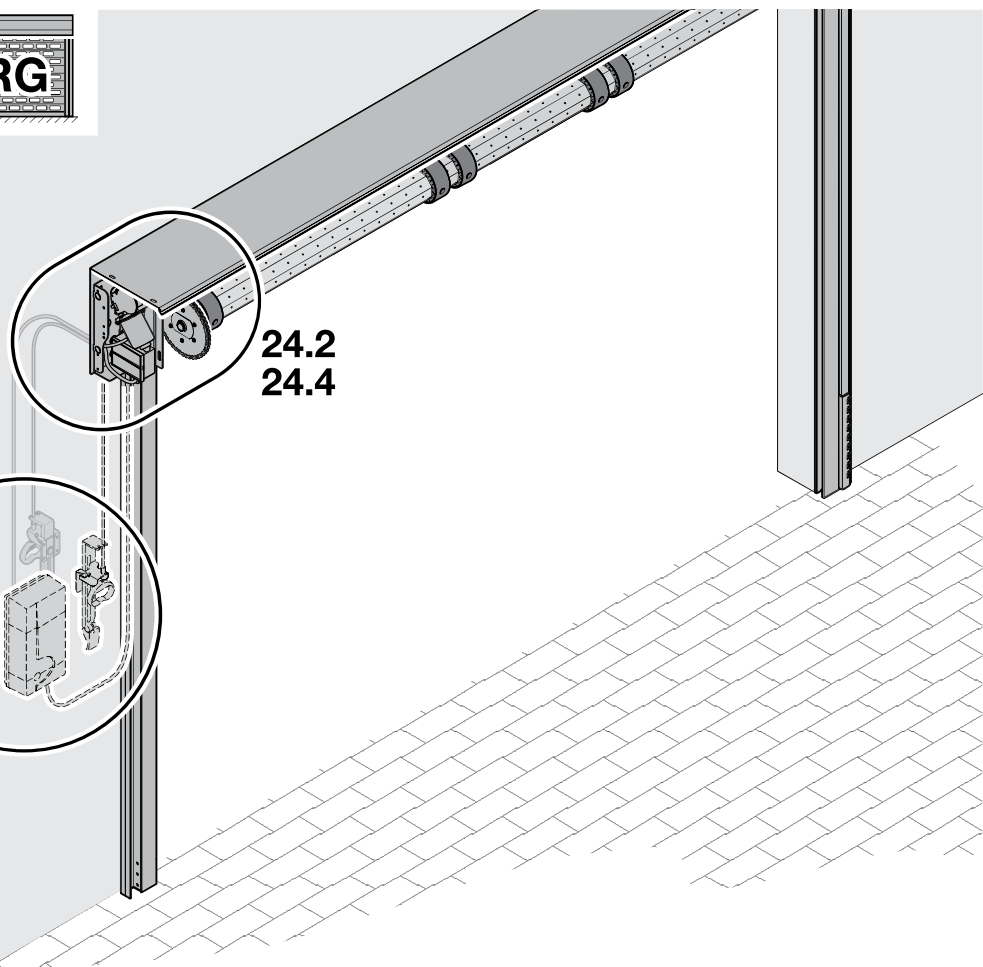
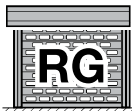
23.2



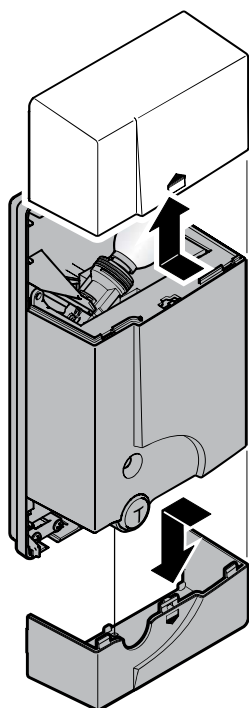
23.3



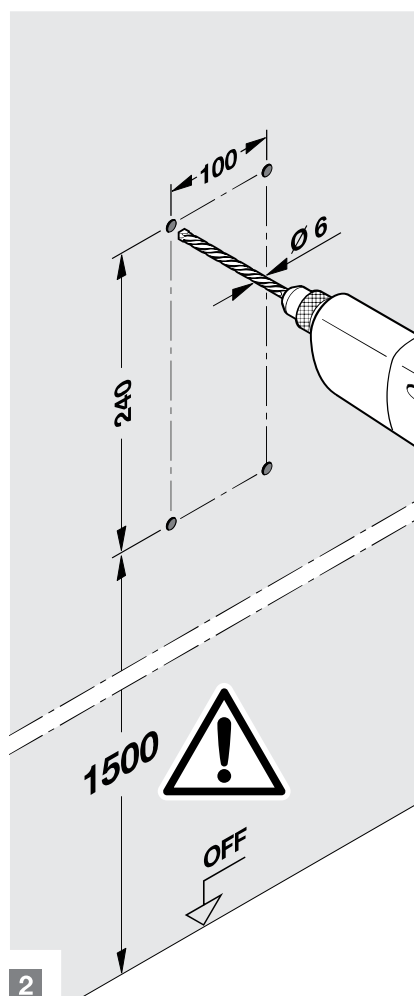
24



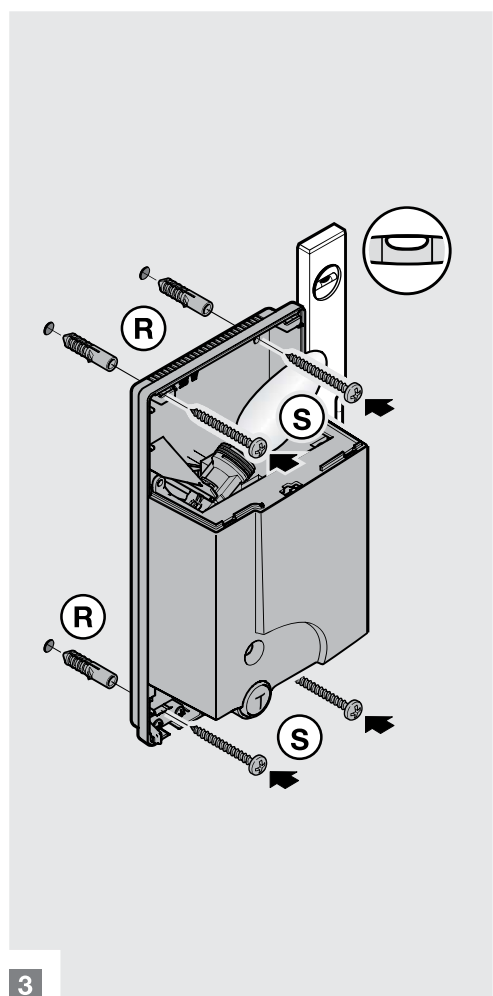
24.1



1

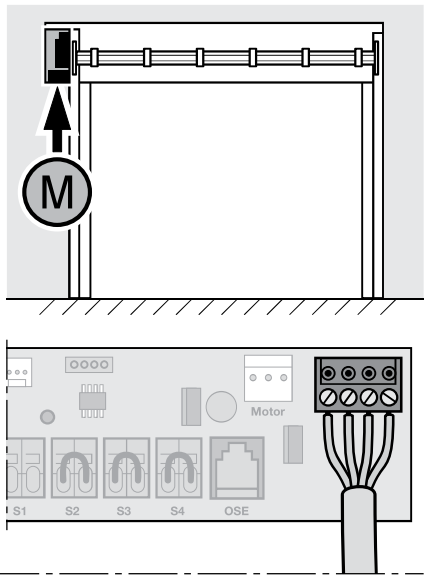
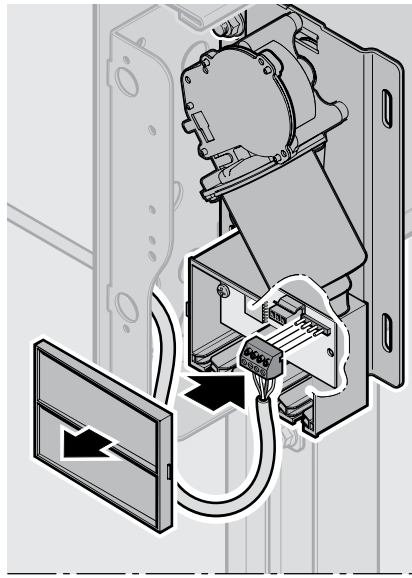


2

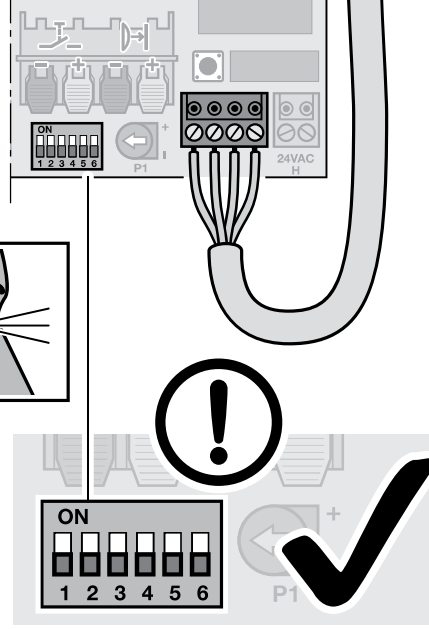
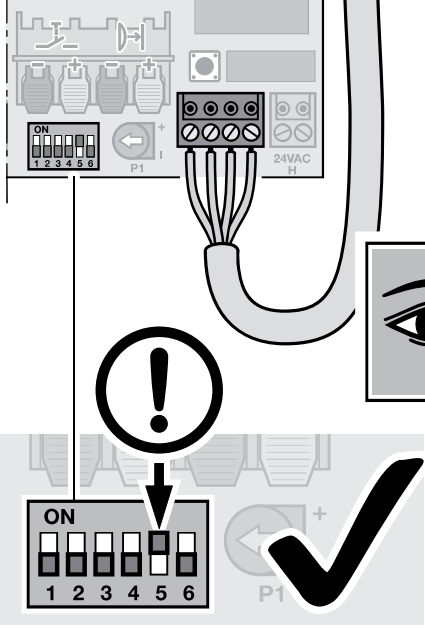
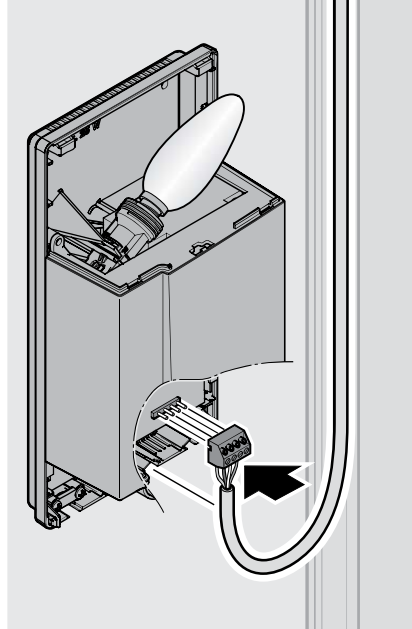
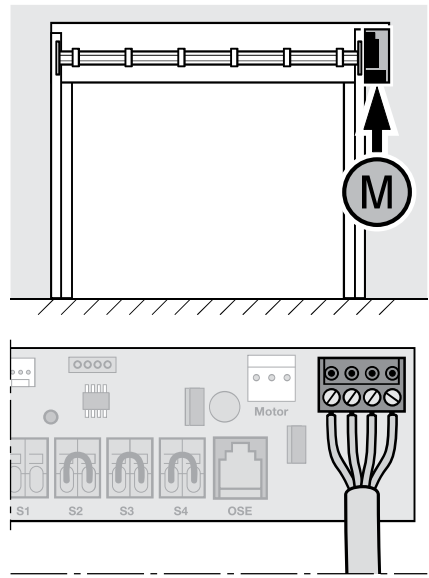


3

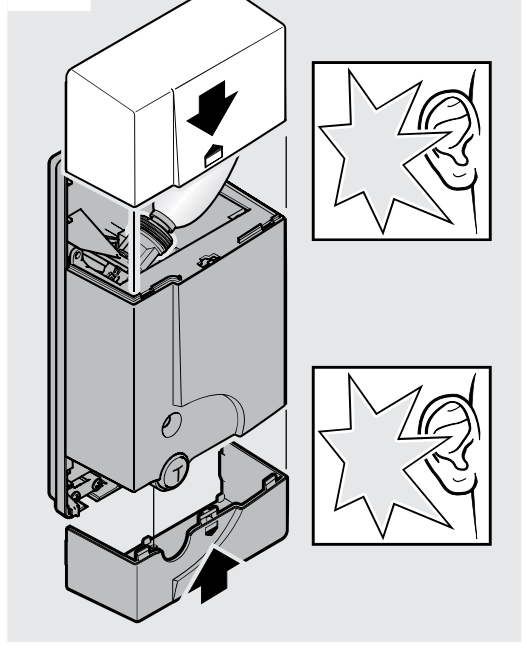
24.2a



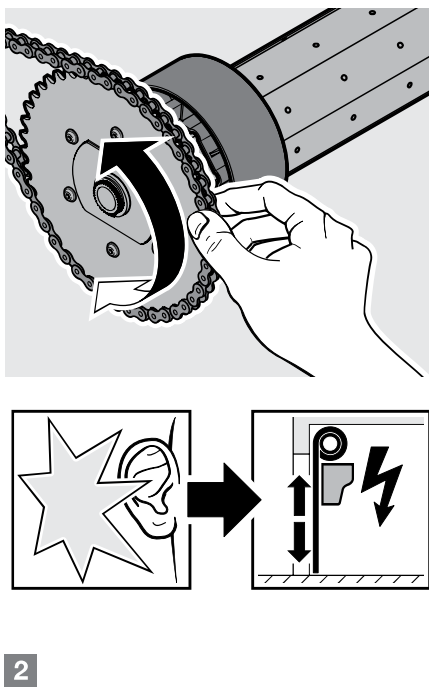
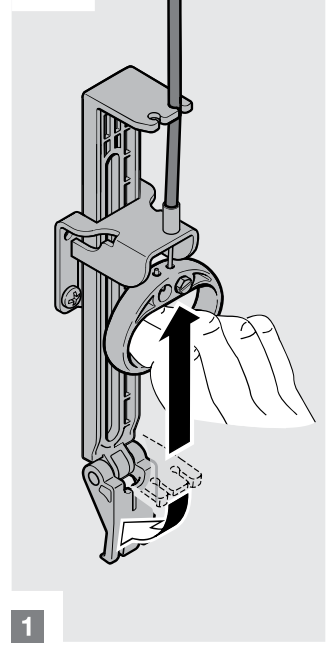
24.2b

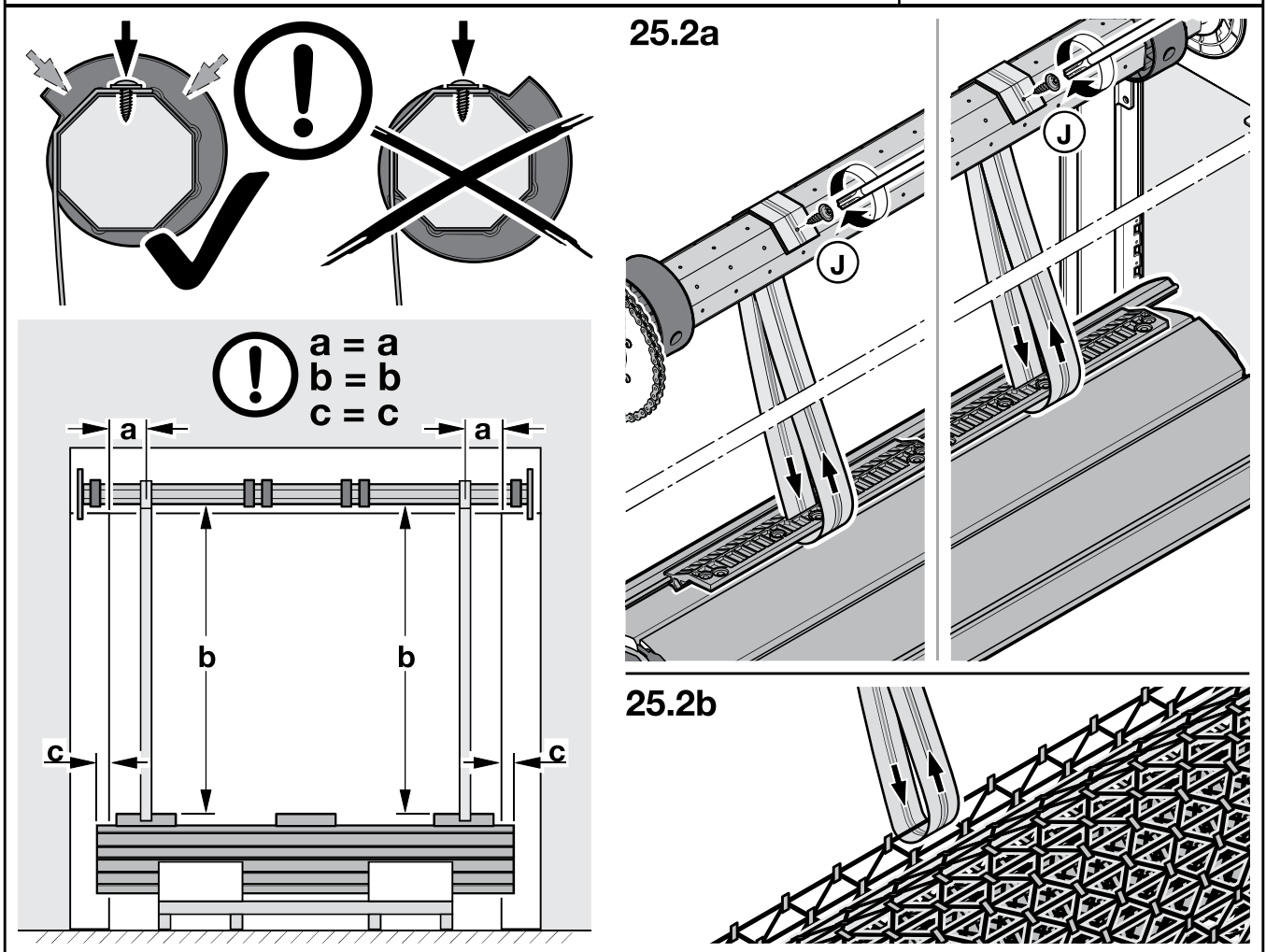
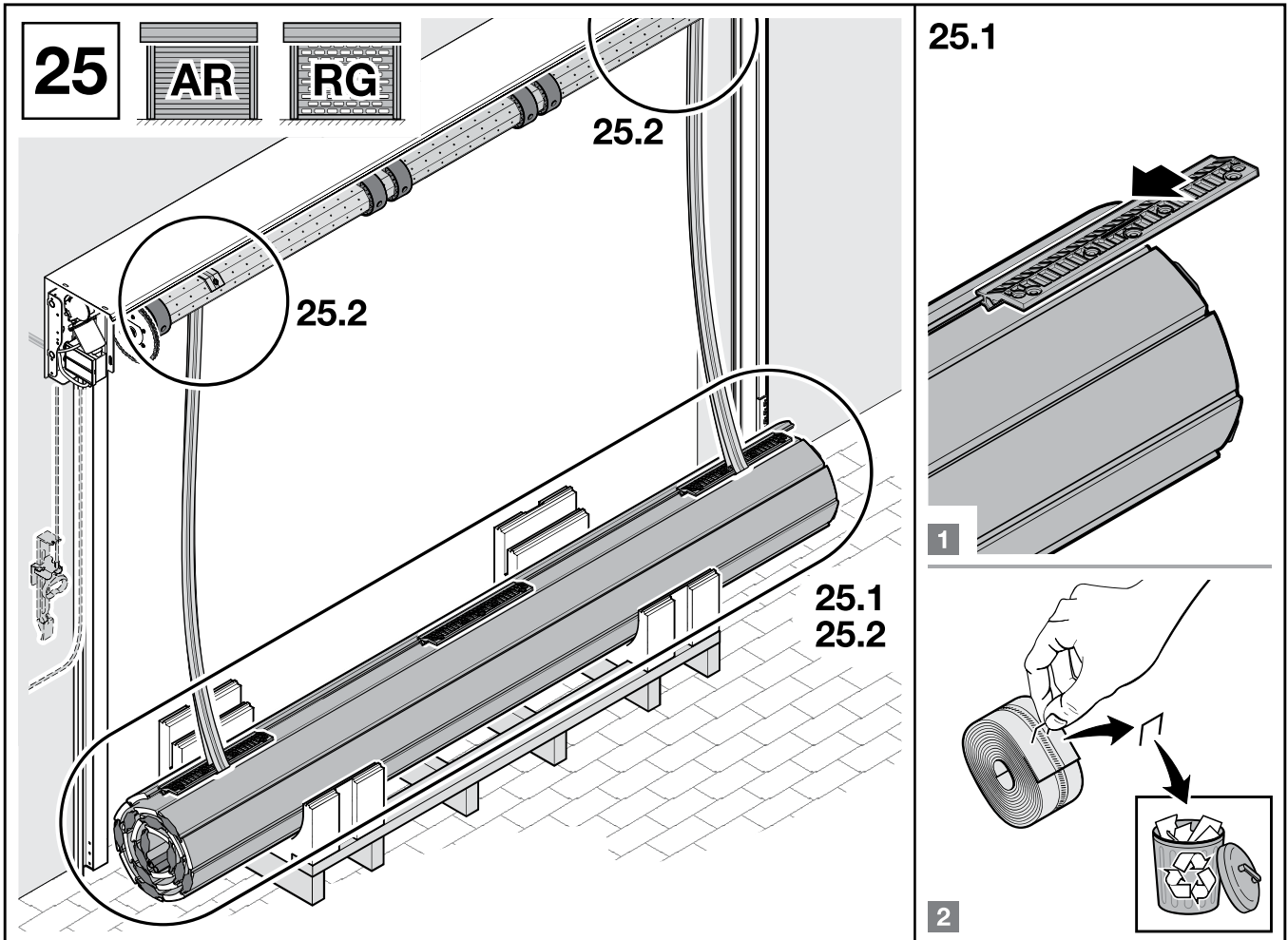


24.3

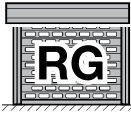


24.4





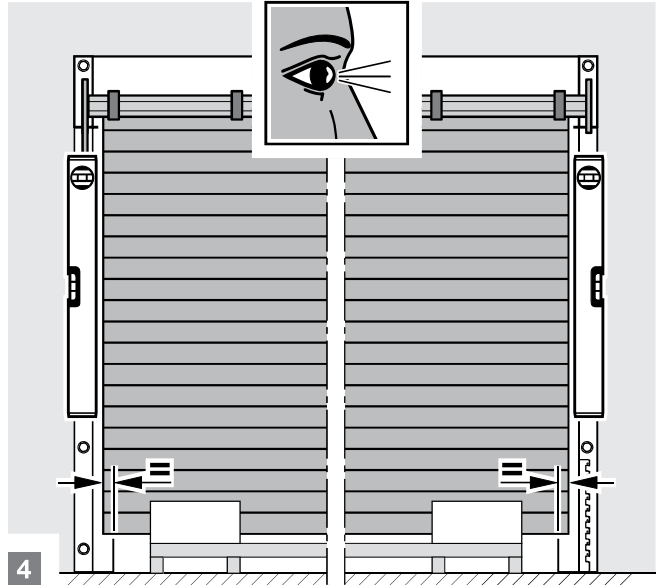
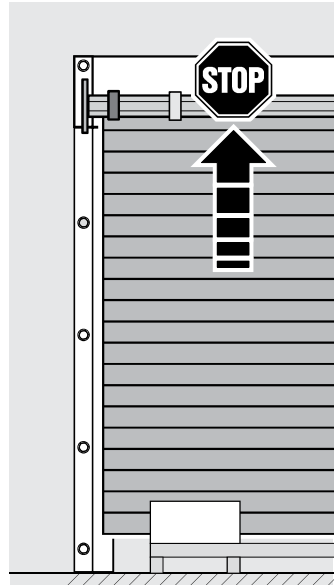
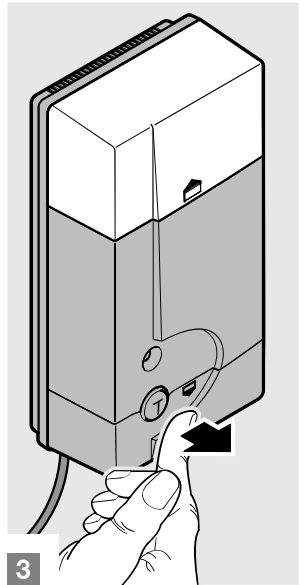
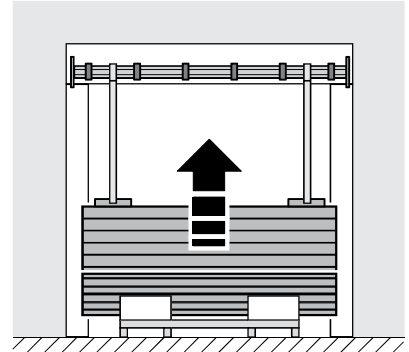
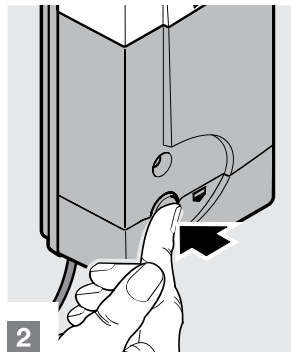
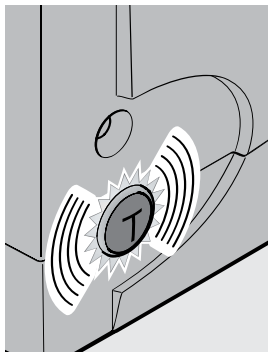
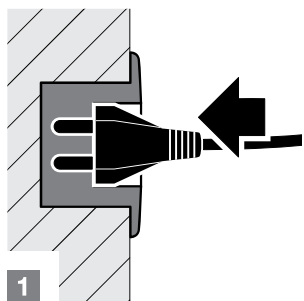
26



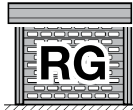
26.1

26.1

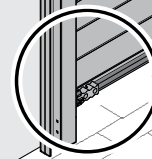
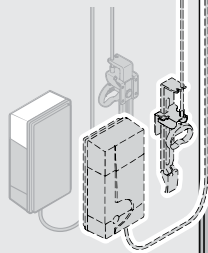
26.1



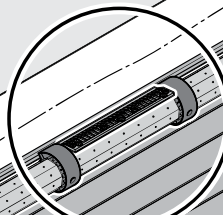
27



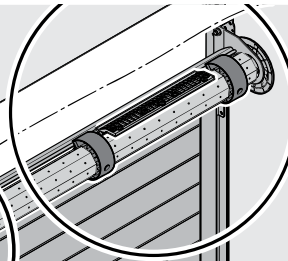
27.1
27.2
27.3
27.4
27.5
27.7
27.10
27.11
27.12
27.13



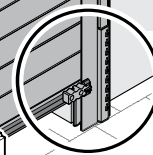
27.6
27.8
27.9



27.1
27.2
27.10
27.12

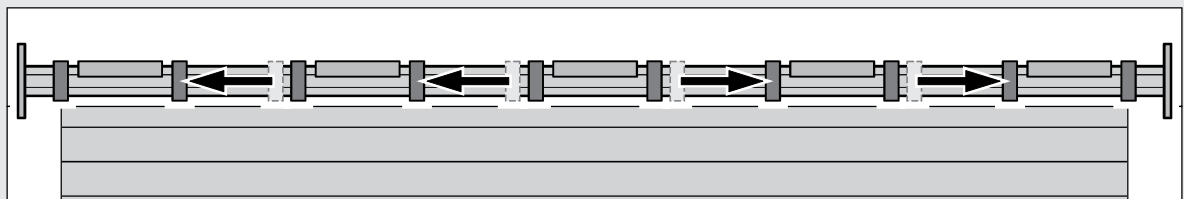
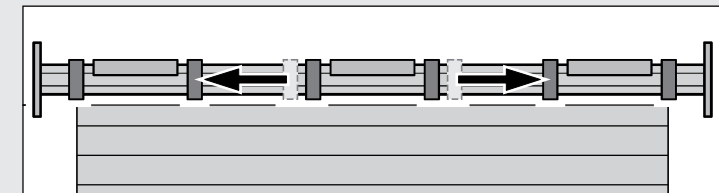
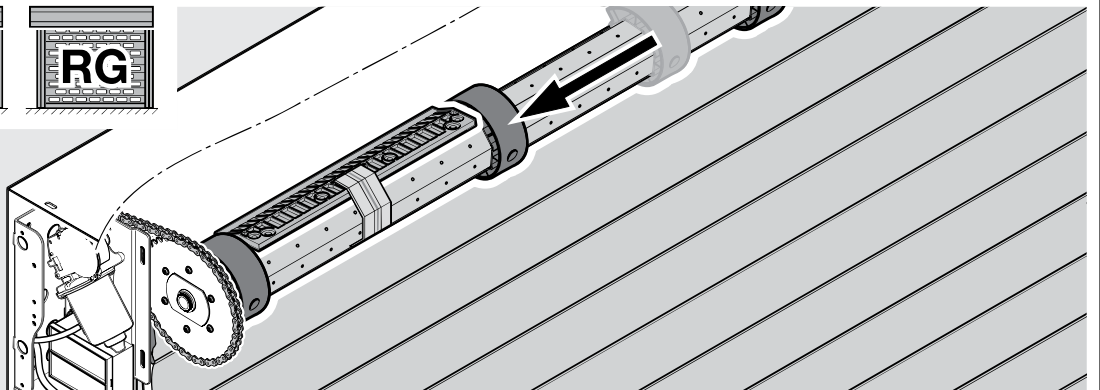


27.1
27.2
27.4
27.5
27.7
27.10
27.12

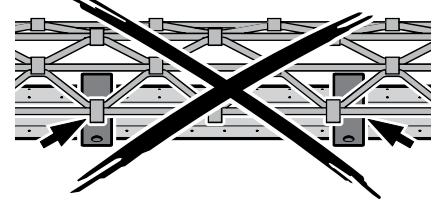
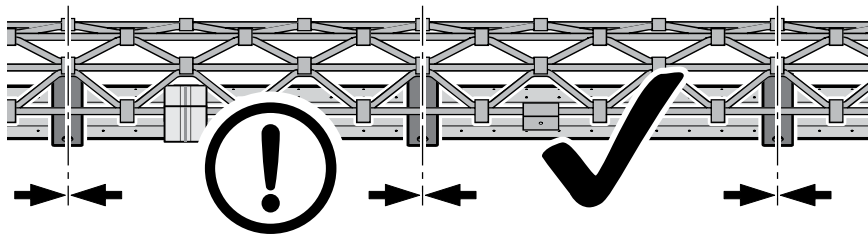
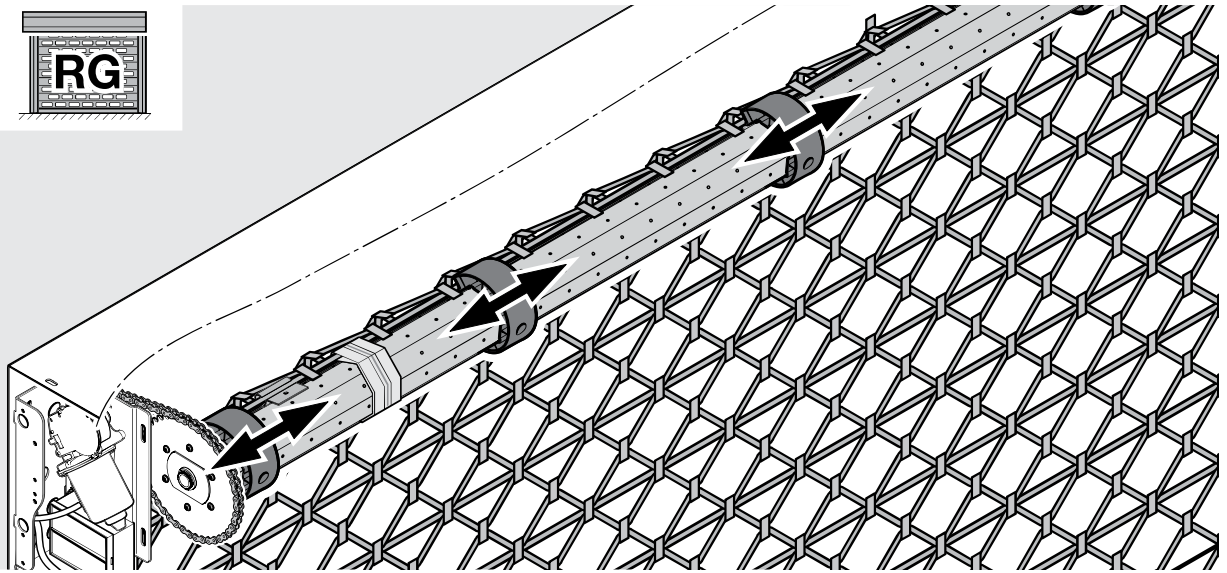
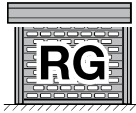


27.6
27.8
27.9

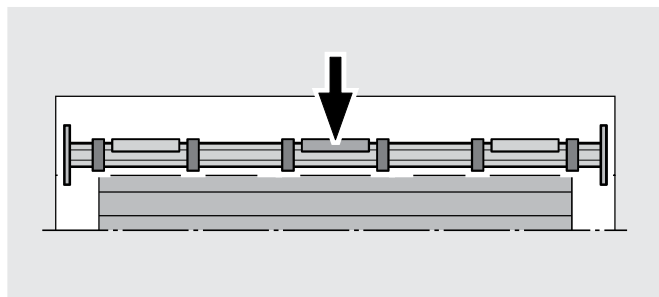
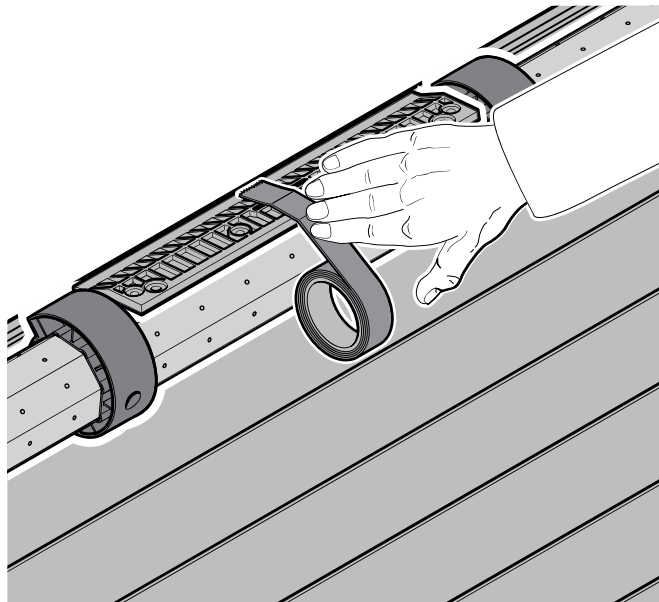
27.1a



27.1b



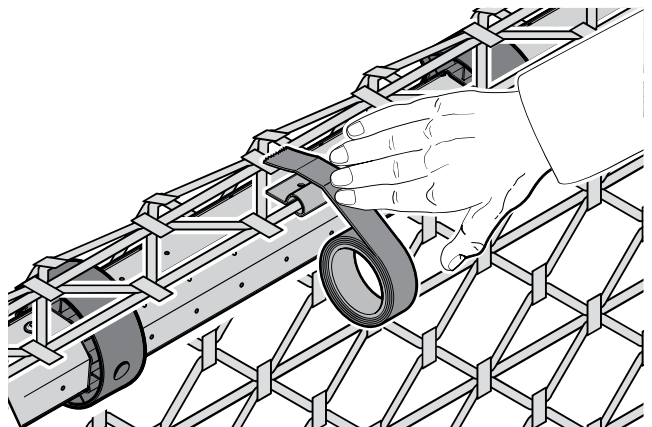
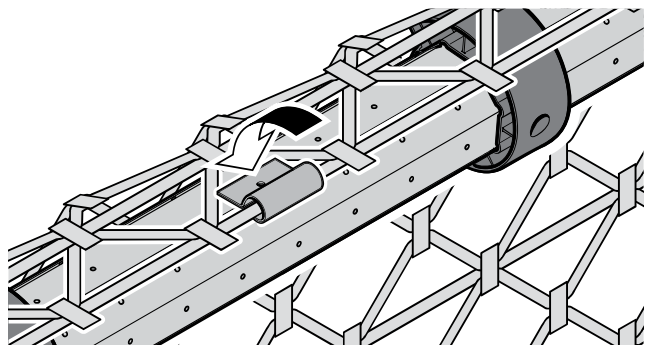
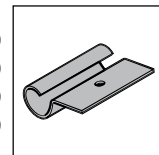
27.2a



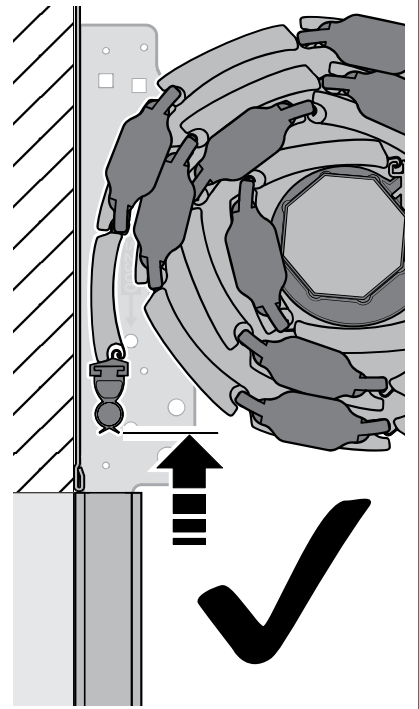
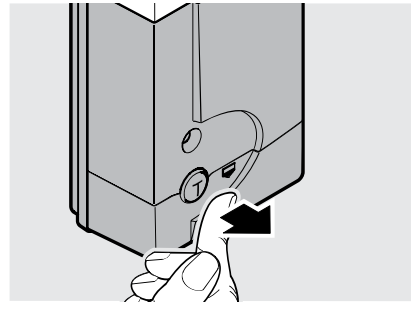
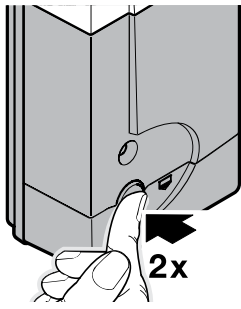
27.2b



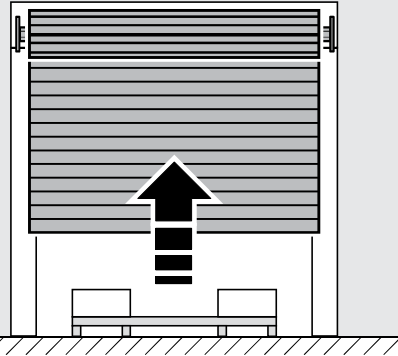
- 2x (LB 1000 - 1600)
- 3x (LB 1601 - 2400)
- 4x (LB 2401 - 3200)
- 5x (LB 3201 - 4000)



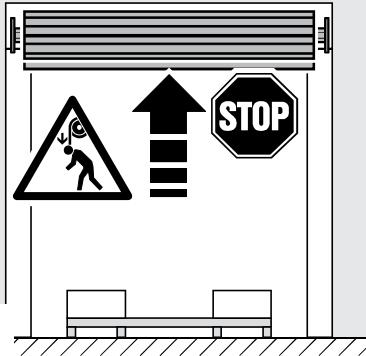
27.3



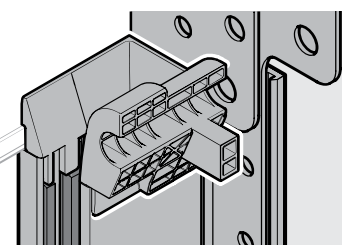
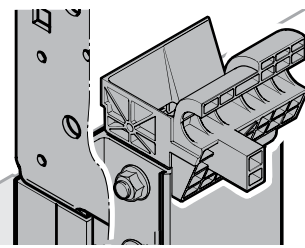
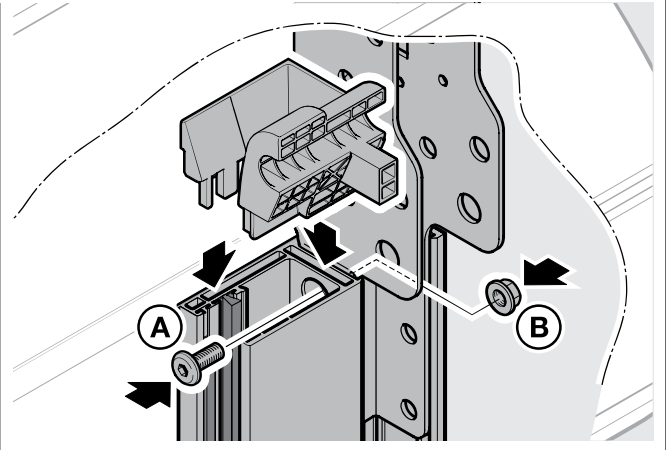
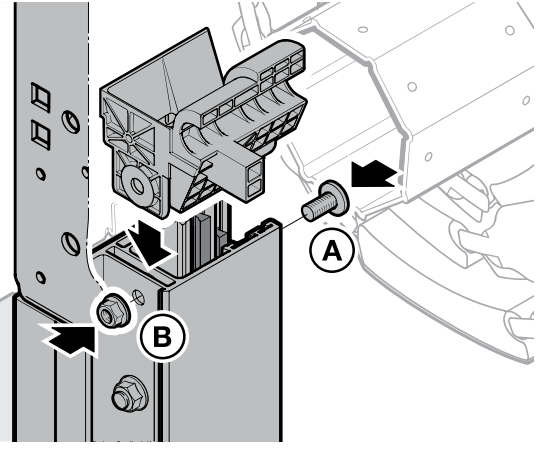
1



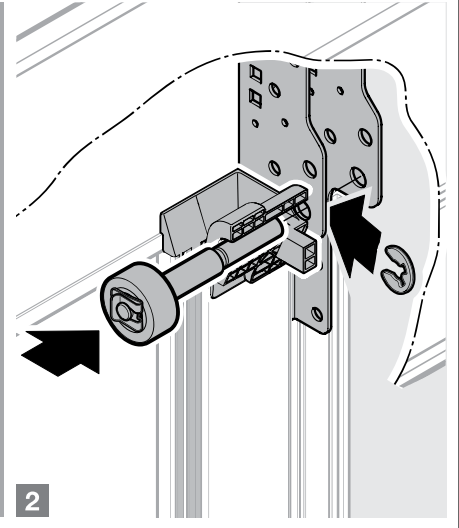
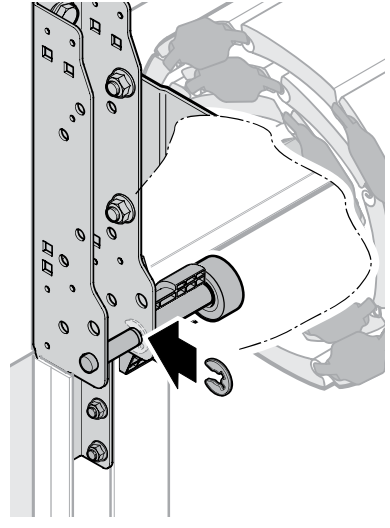
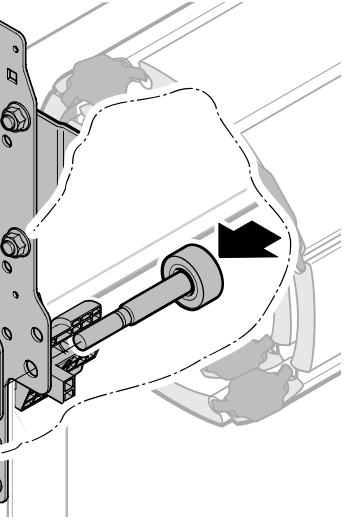
2



27.4



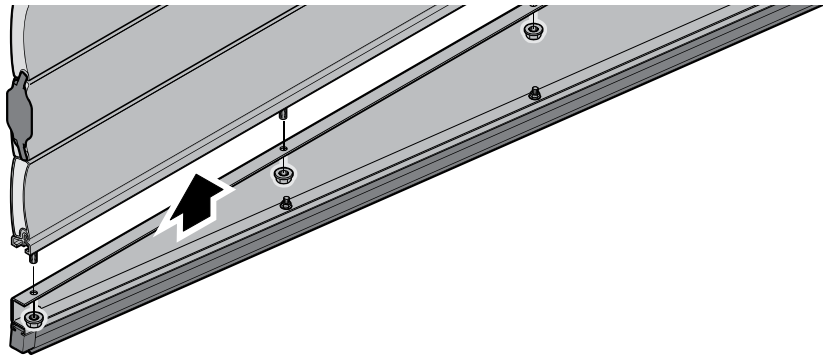
27.5



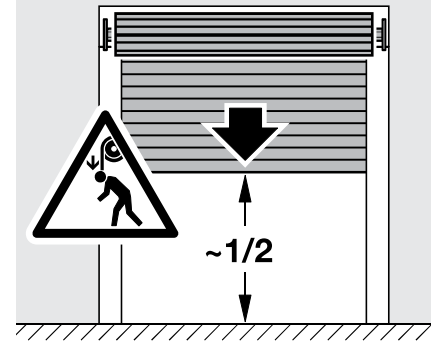
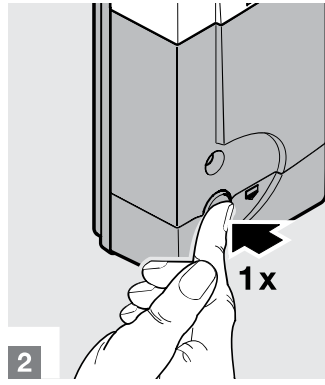
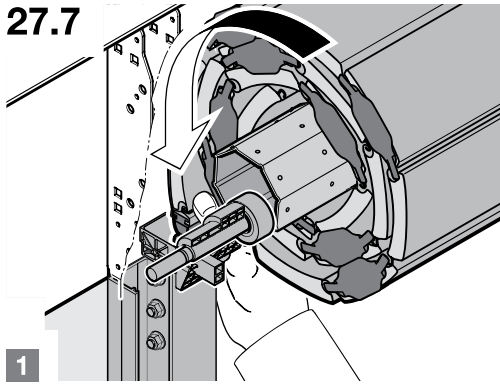
27.6



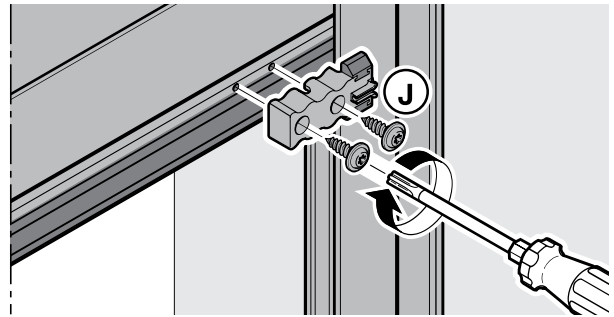
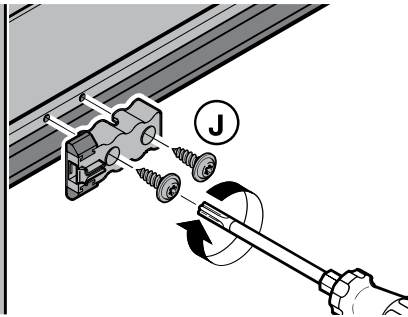
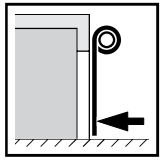
RT 700015



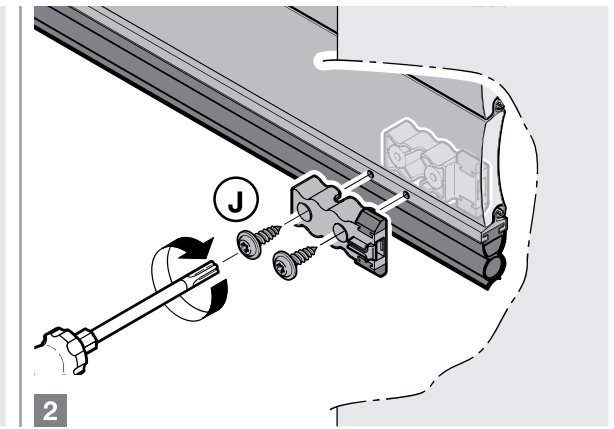
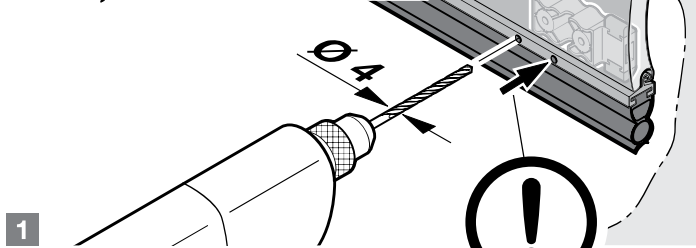
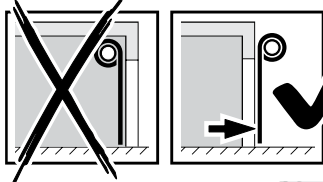
27.7



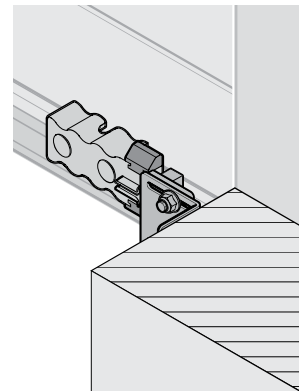
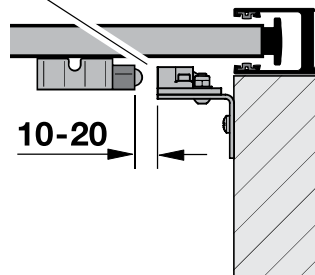
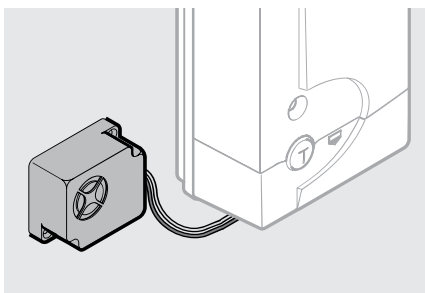
27.8



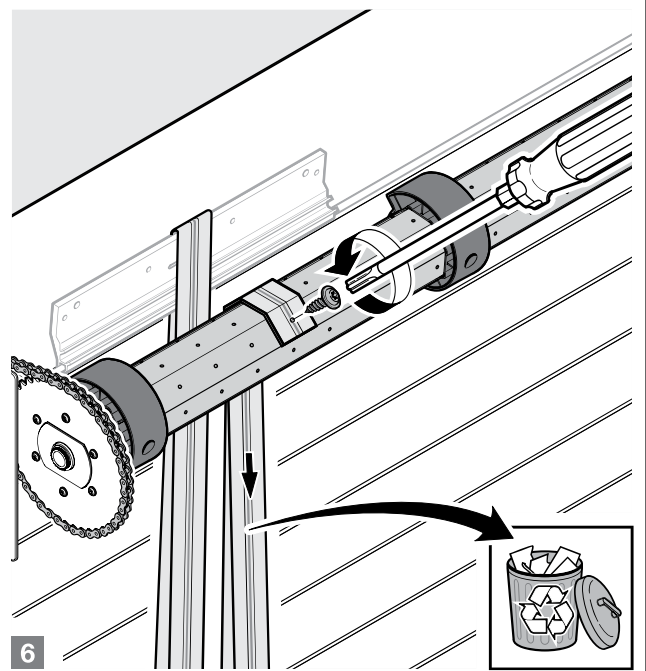
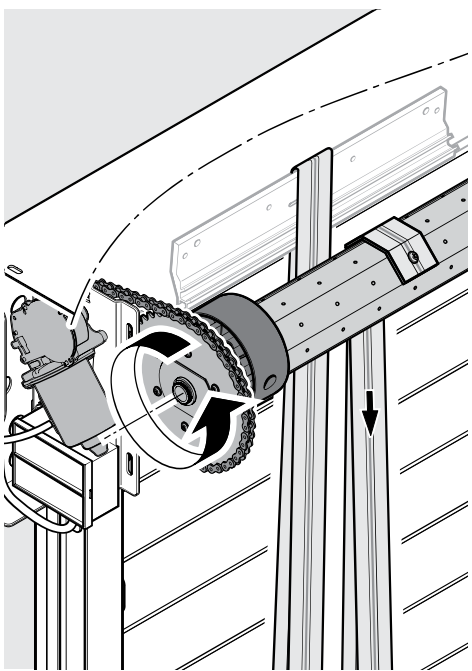
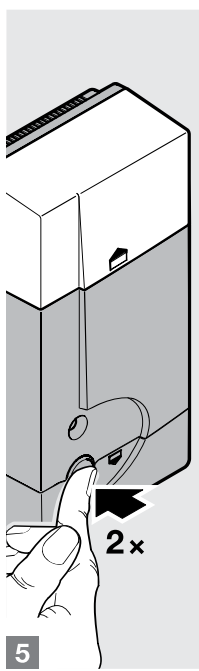
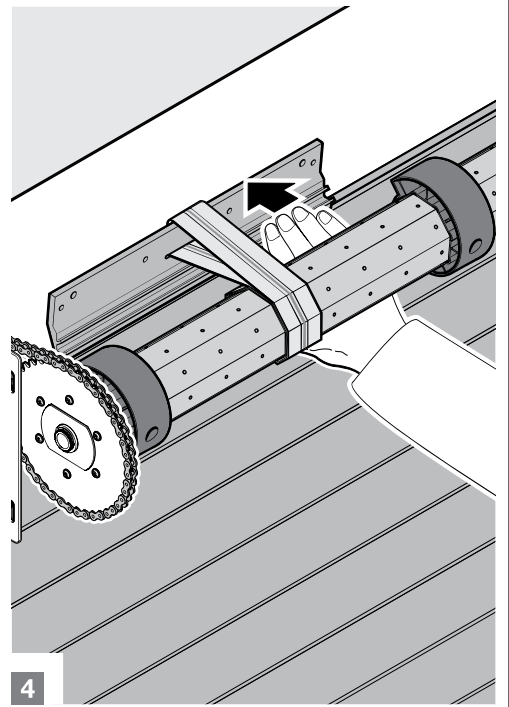
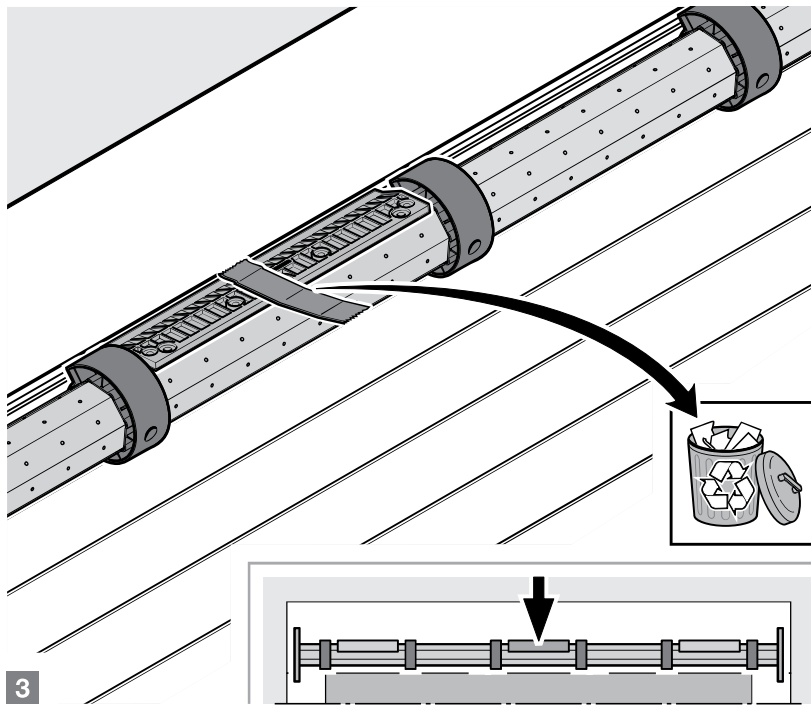
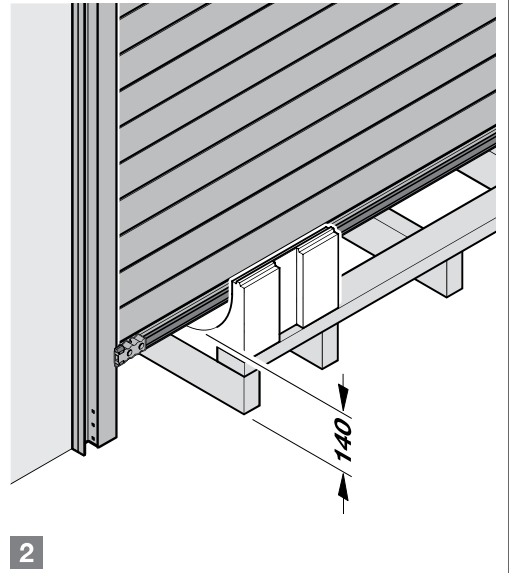
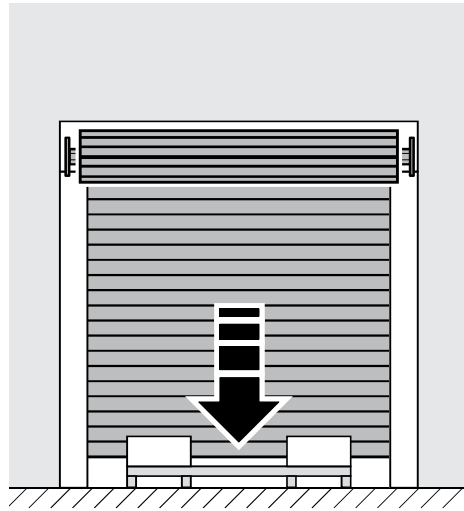
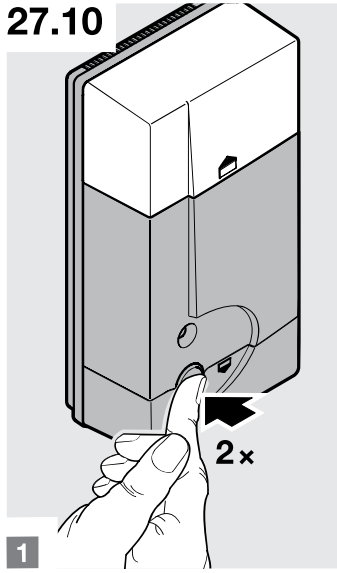
27.9



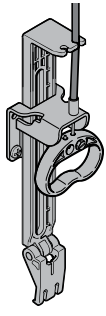
TR30A064



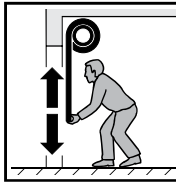
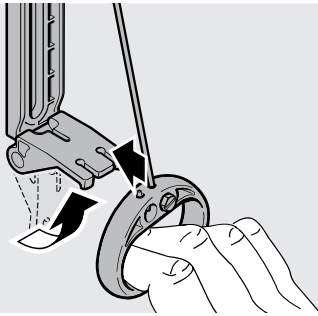
27.10



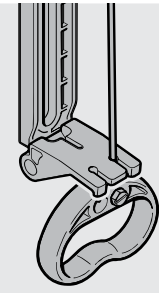
27.11



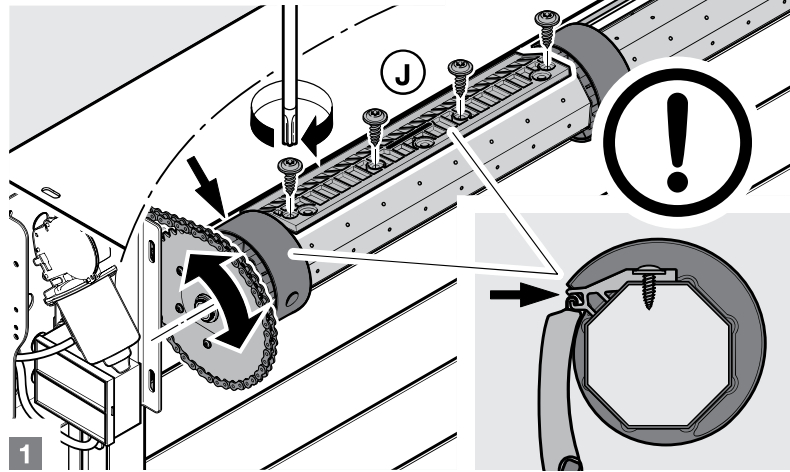
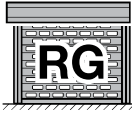
1



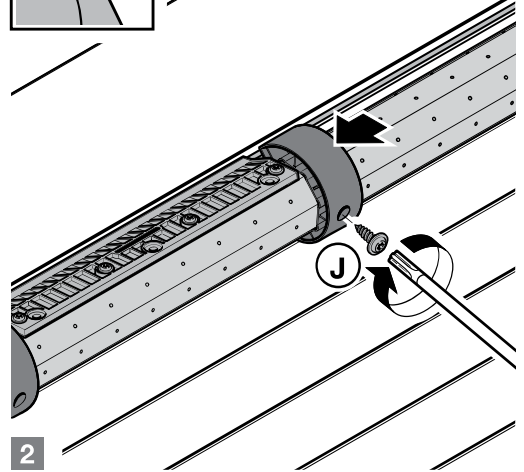
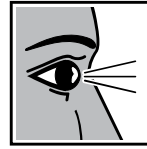
2



27.12a

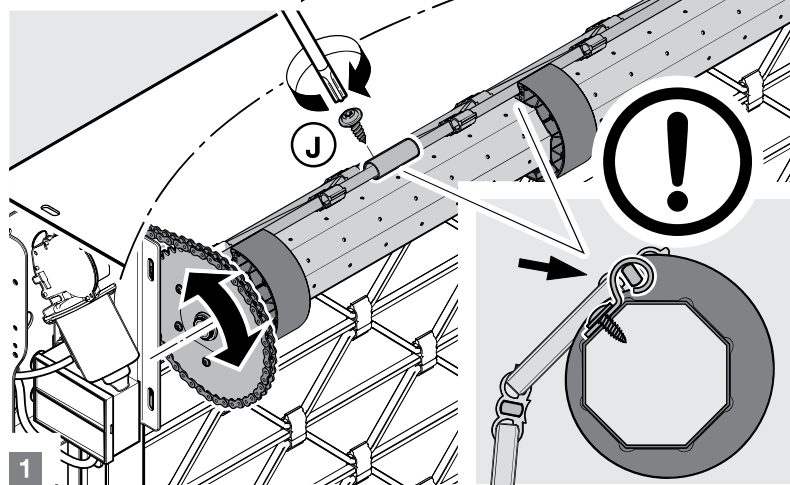
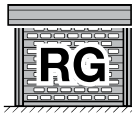


1

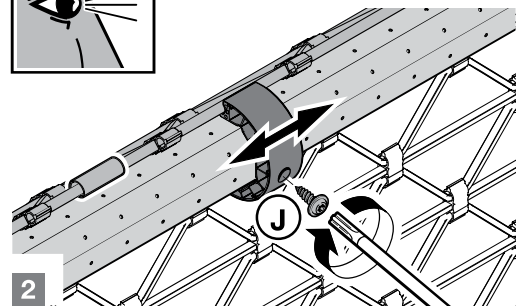
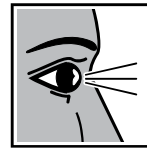
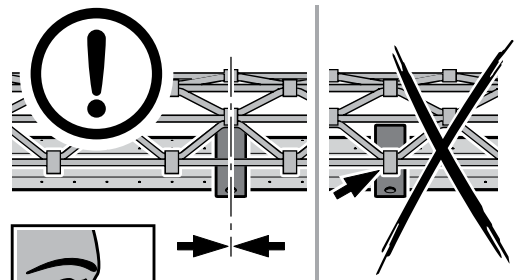


2

27.12b

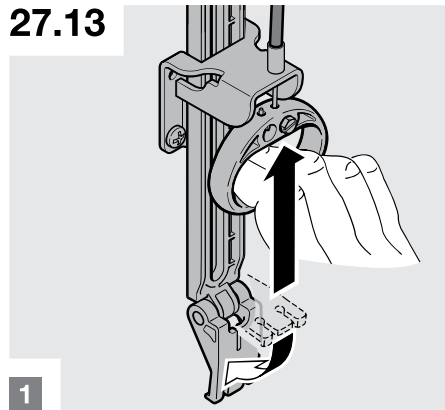


1

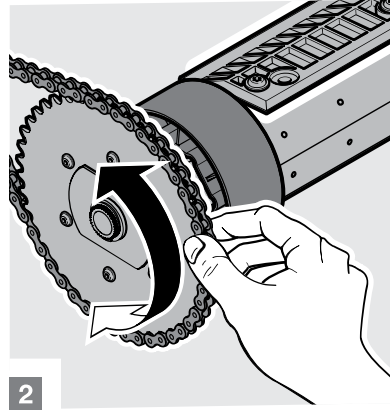


2

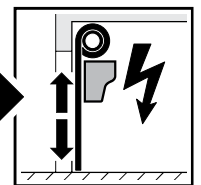
27.13



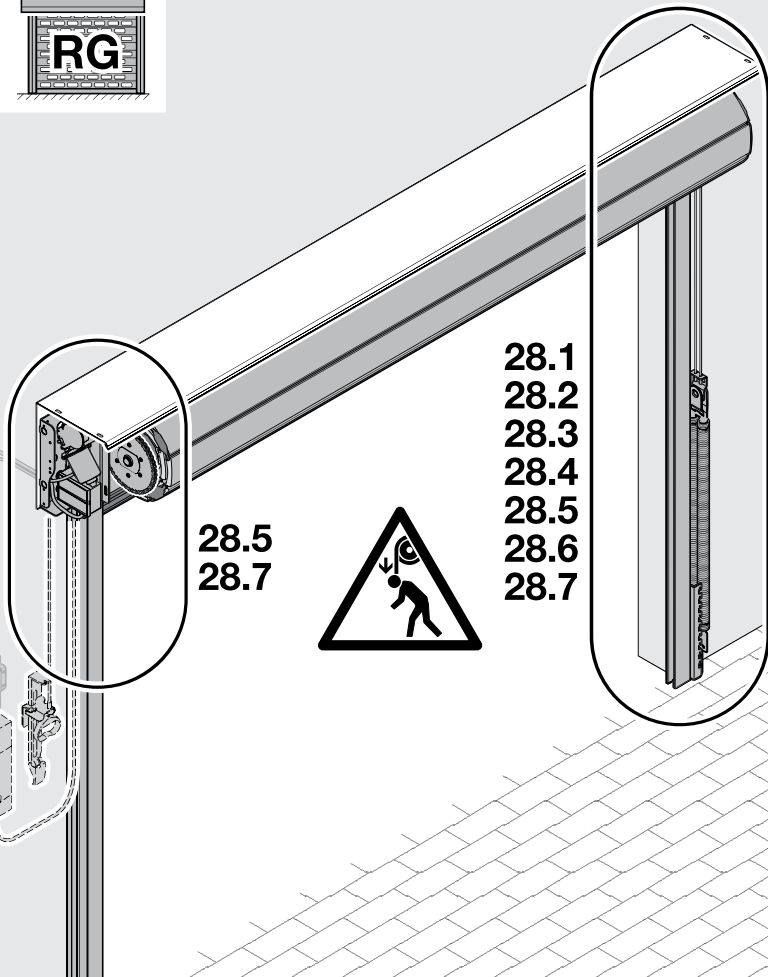
1



2



28

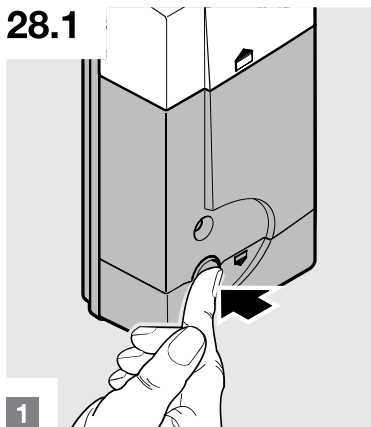


28.5
28.7

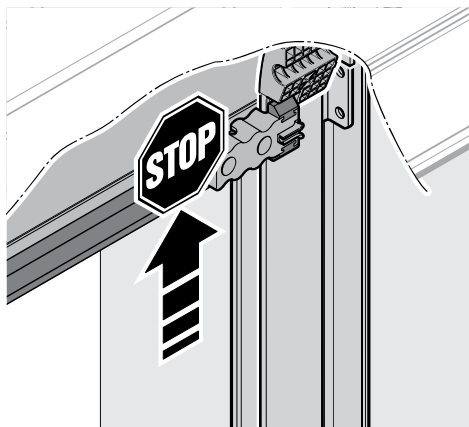
28.1
28.2
28.3
28.4
28.5
28.6
28.7



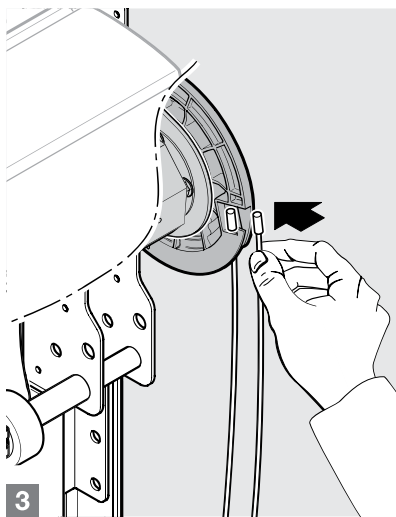
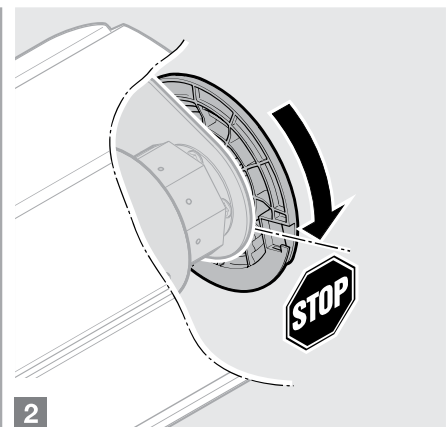
28.1



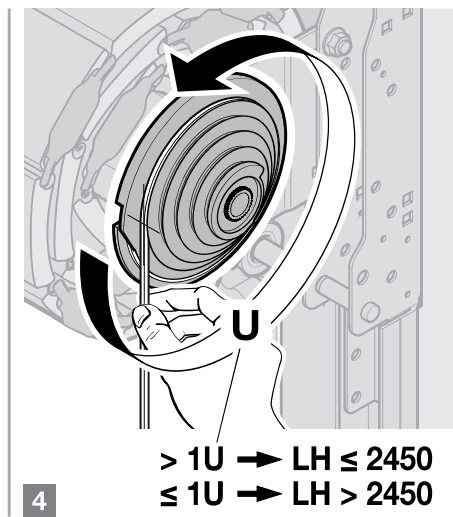
1



2

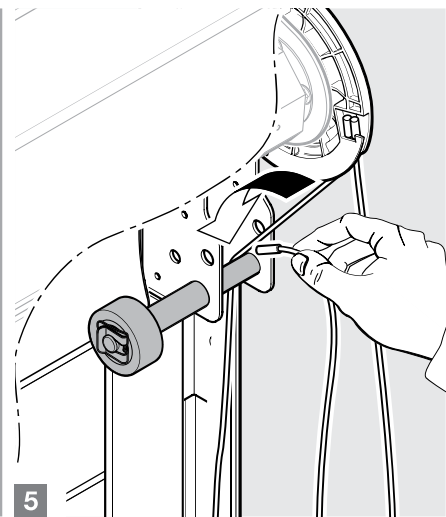


3



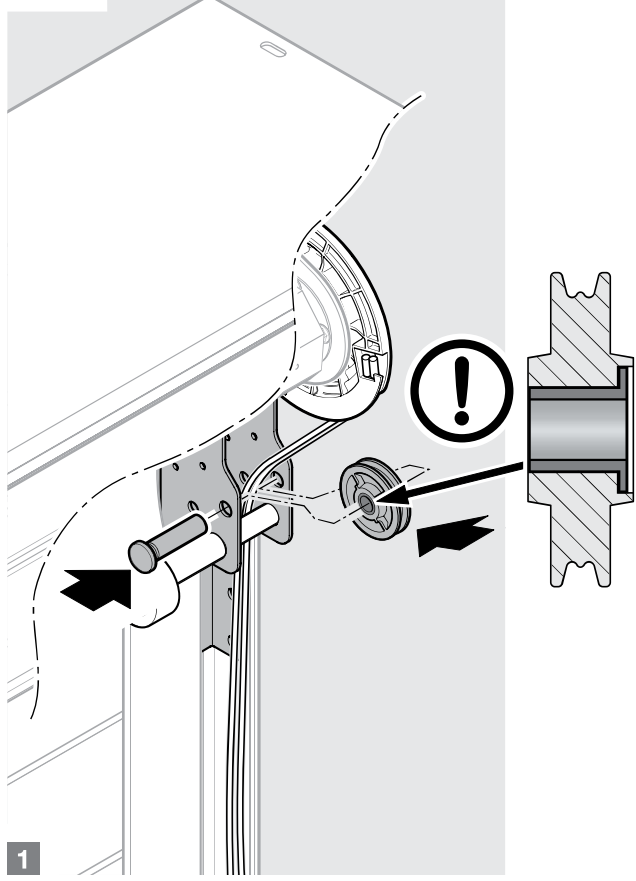
4

> 1U	→	LH ≤ 2450
≤ 1U	→	LH > 2450



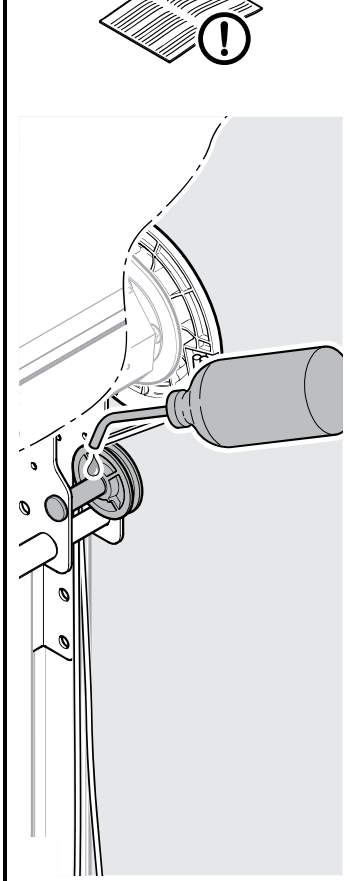
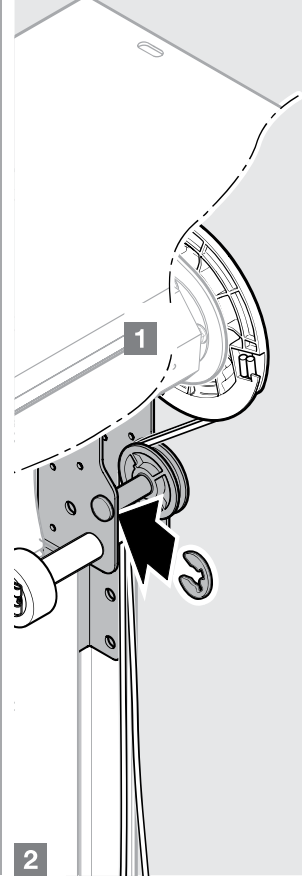
5

28.2

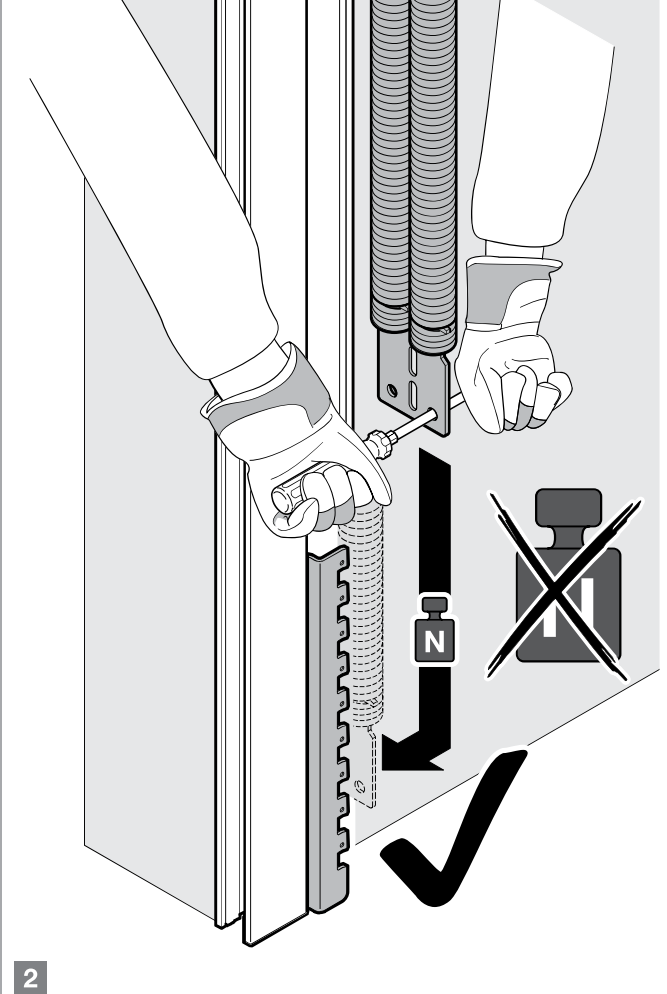
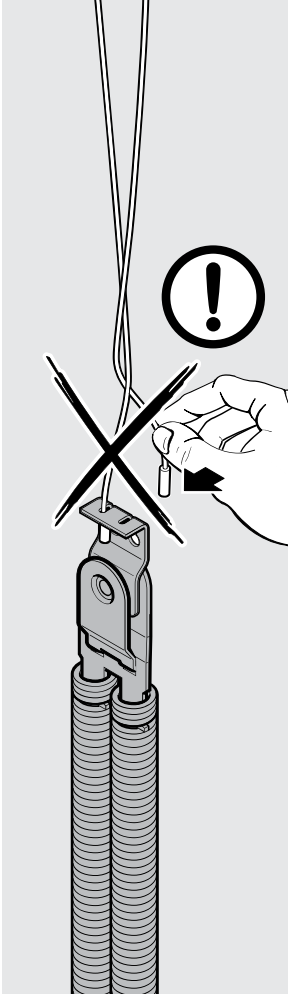
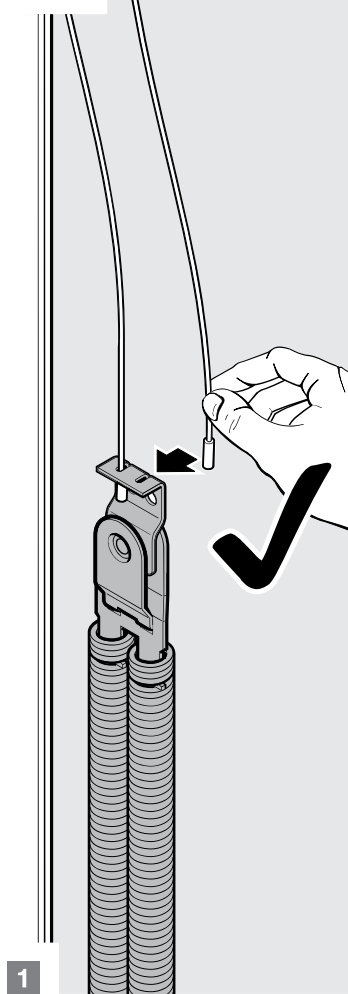


28.3

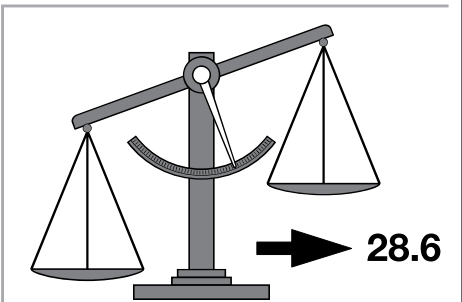
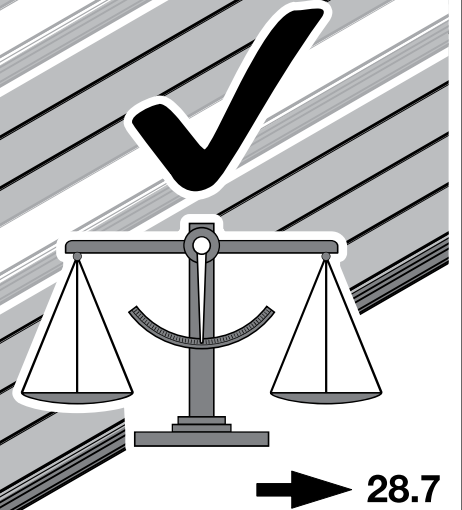
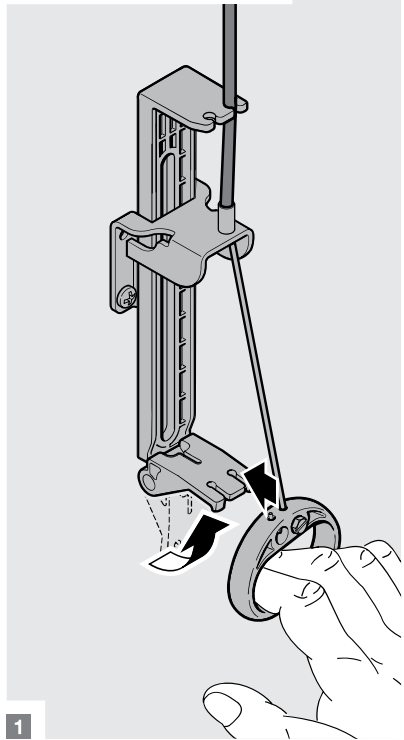
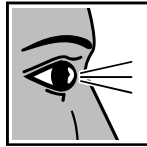
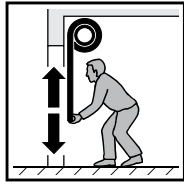
4/4.5



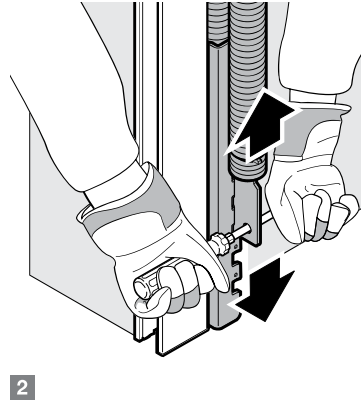
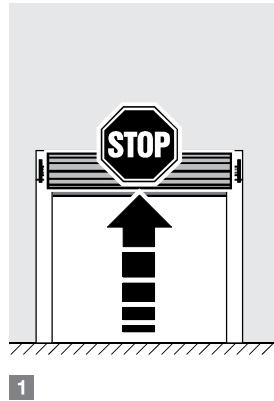
28.4



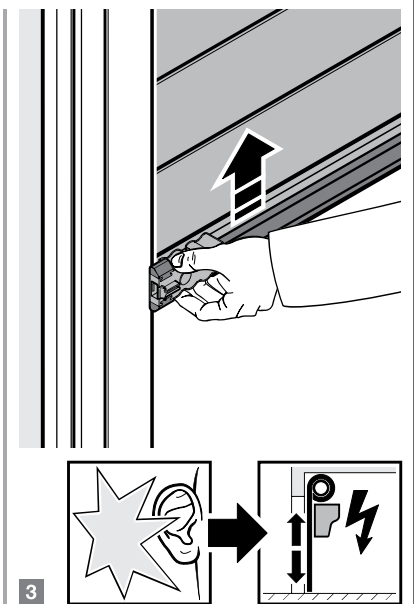
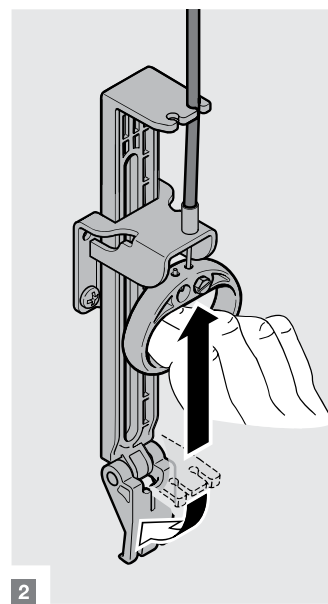
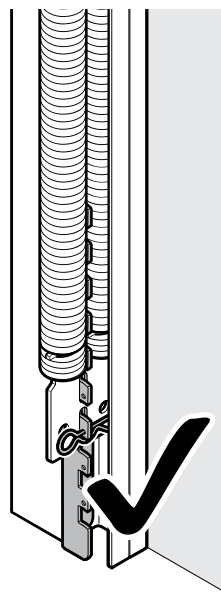
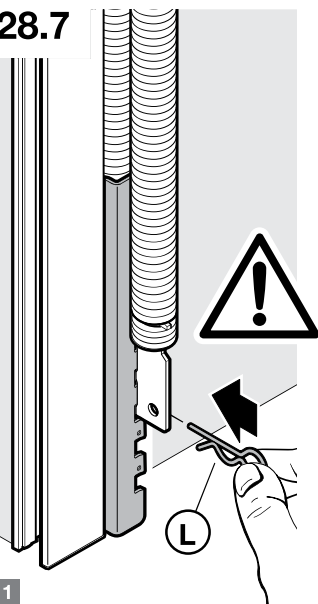
28.5



28.6



28.7

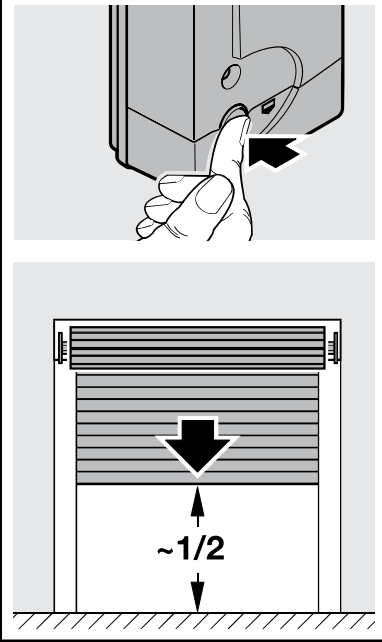
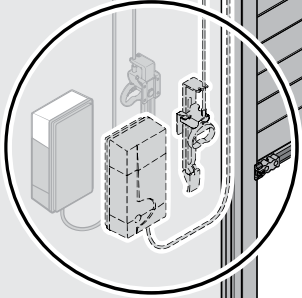


29

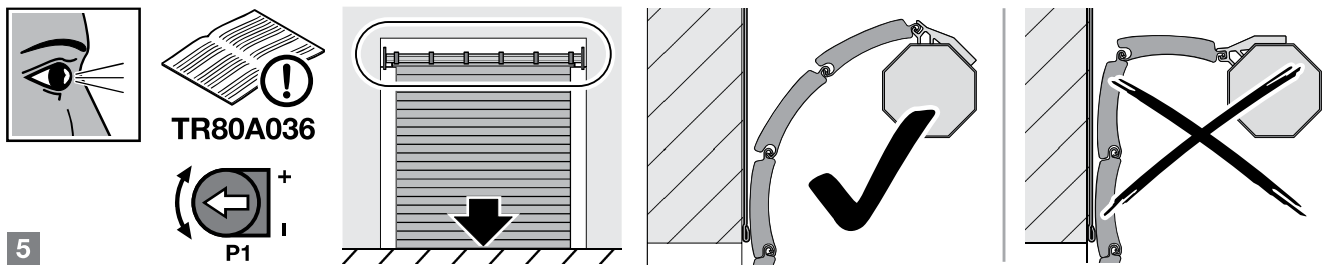
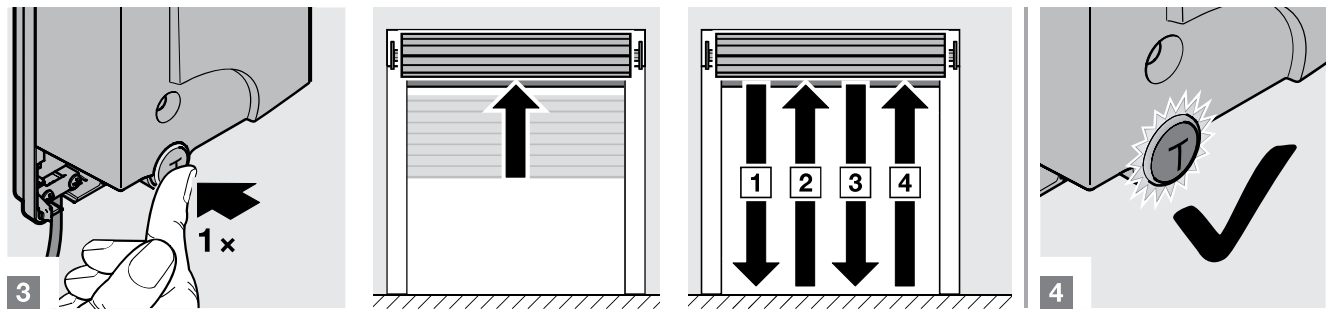
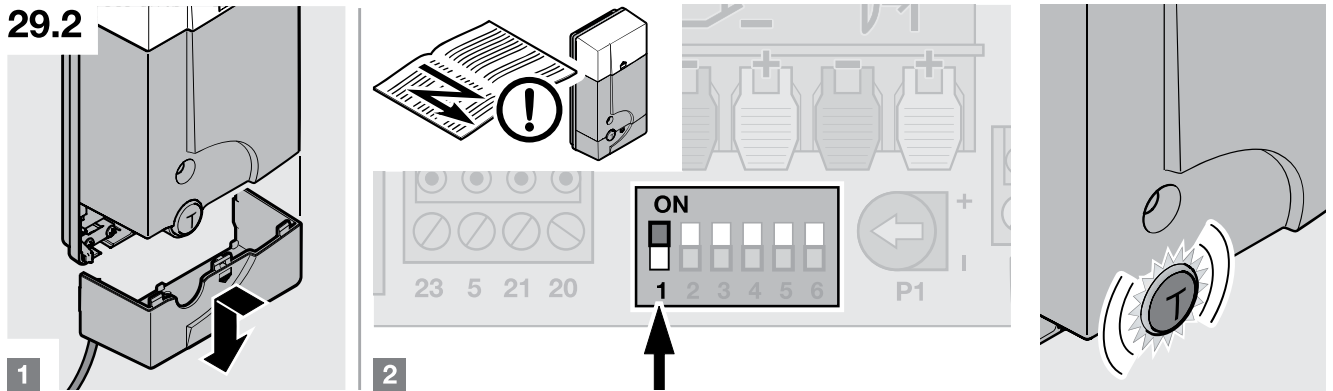
AR

RG

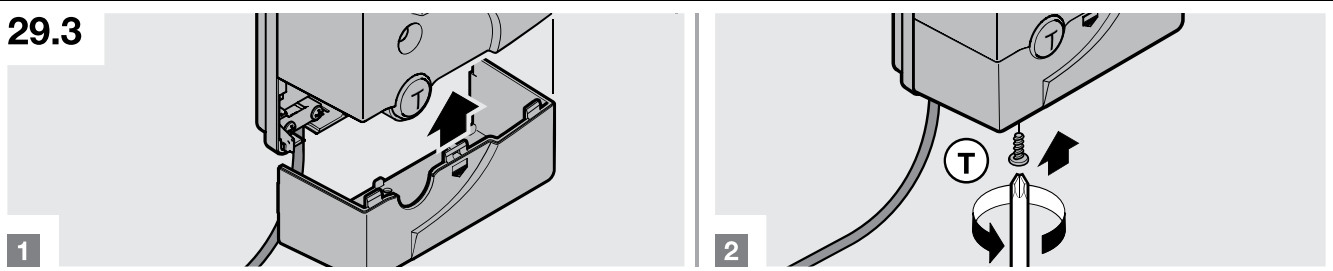
29.1



29.2



29.3



30

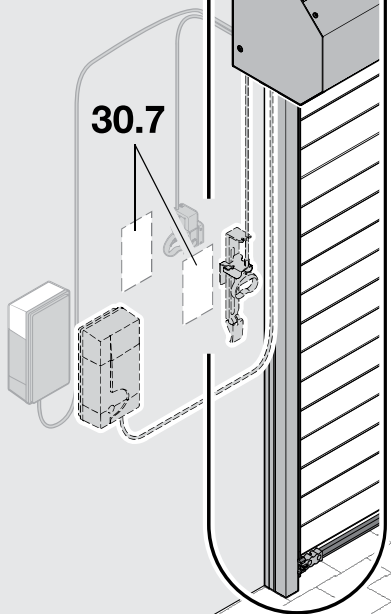


30.4

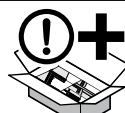
30.2
30.3

30.3
30.6

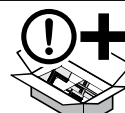
30.7



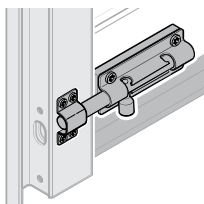
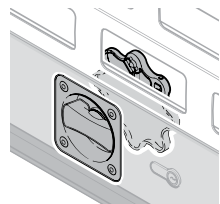
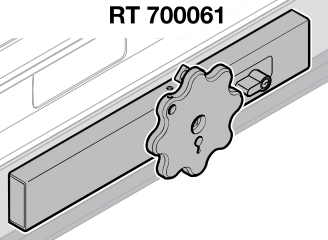
RT 700061



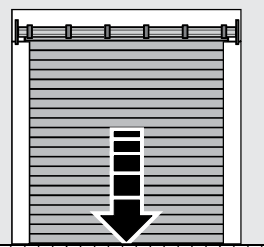
RT 700062



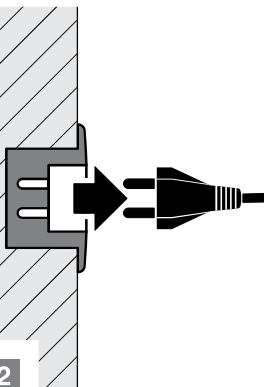
RT 700063



30.1

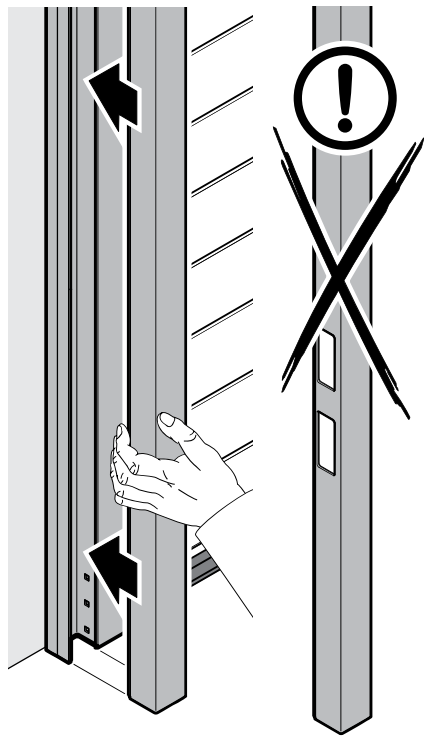


1

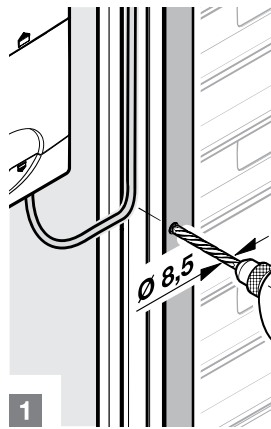


2

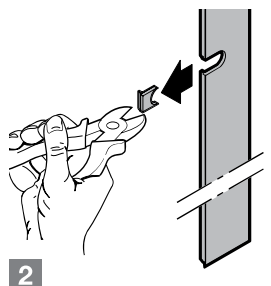
30.2a



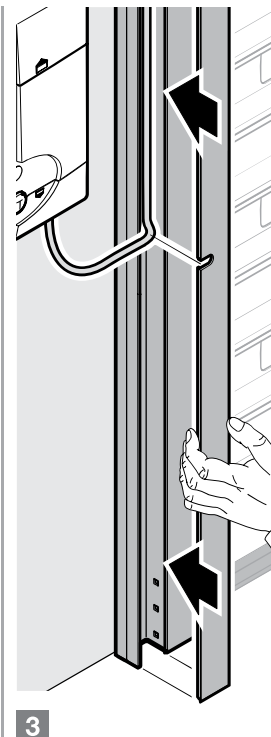
30.2b



1

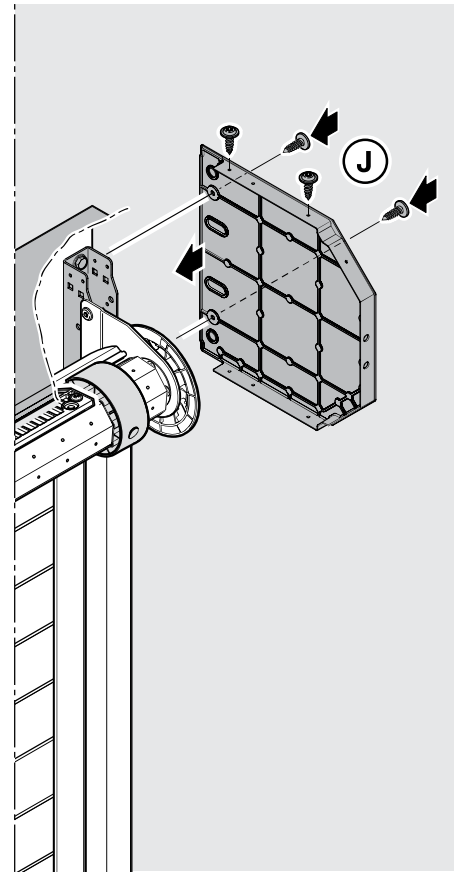
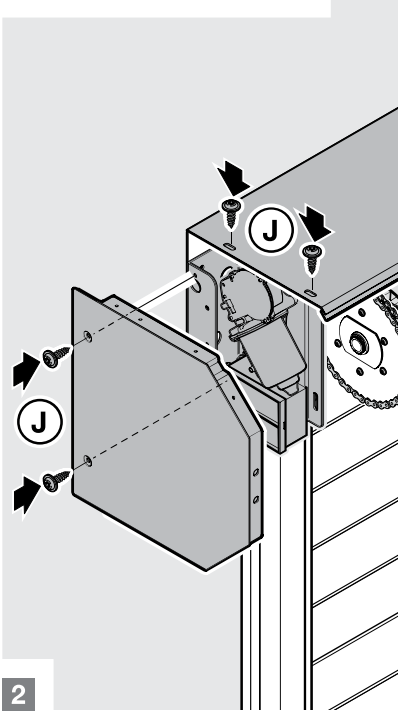
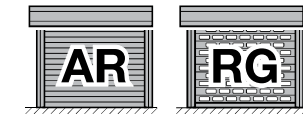
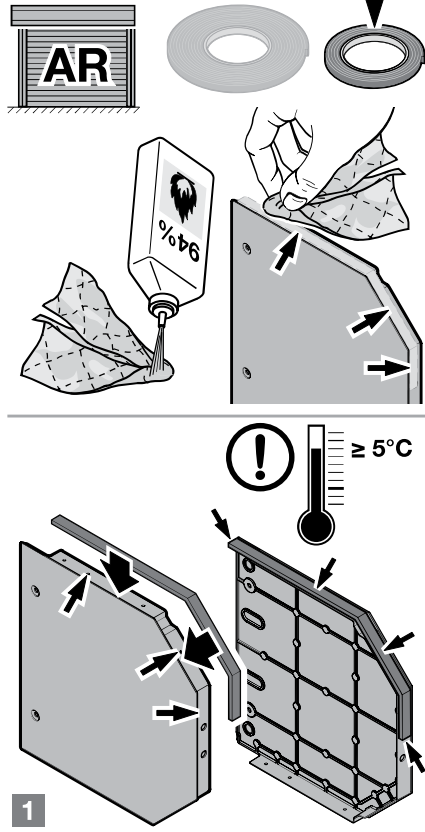


2

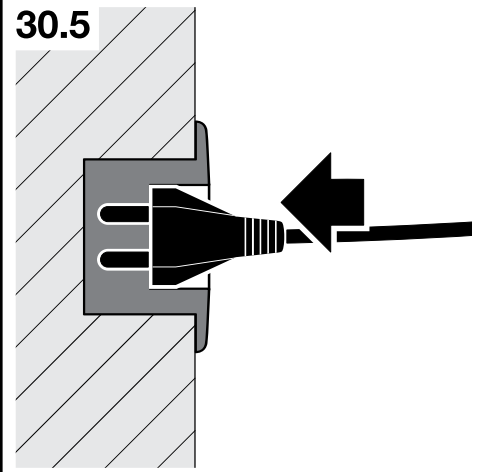
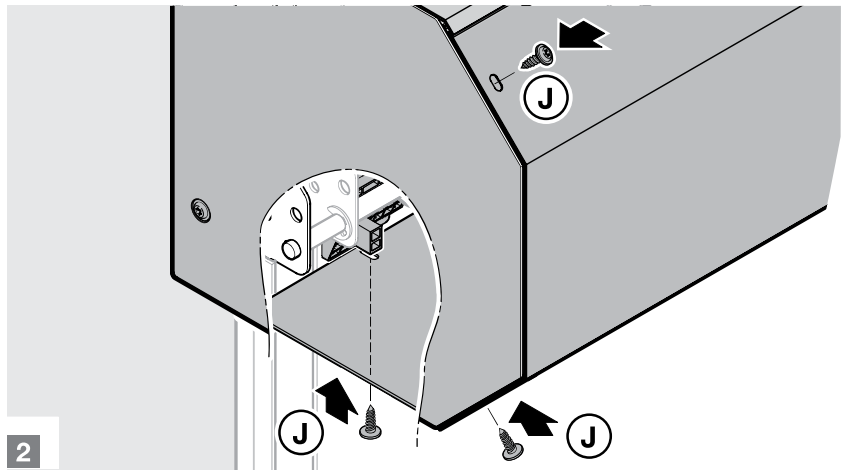
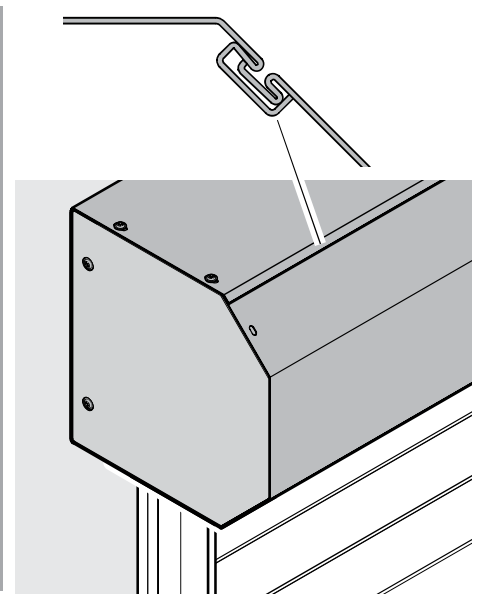
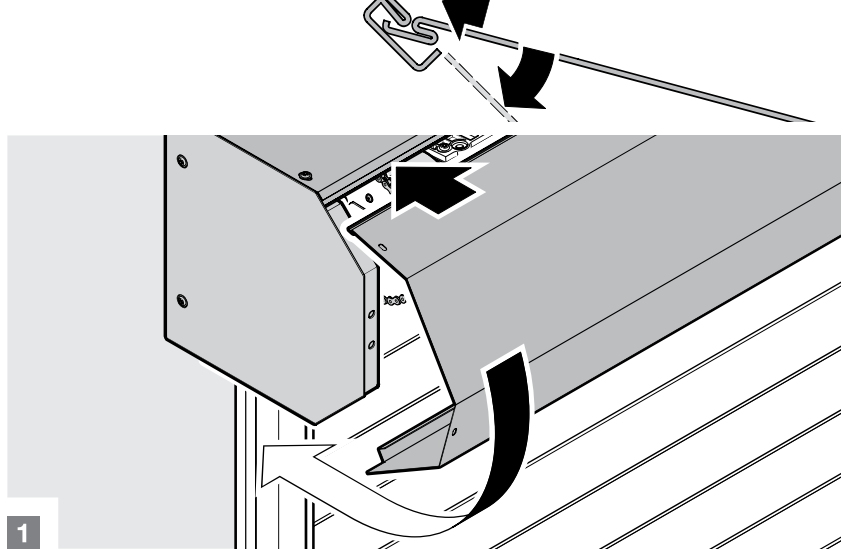


3

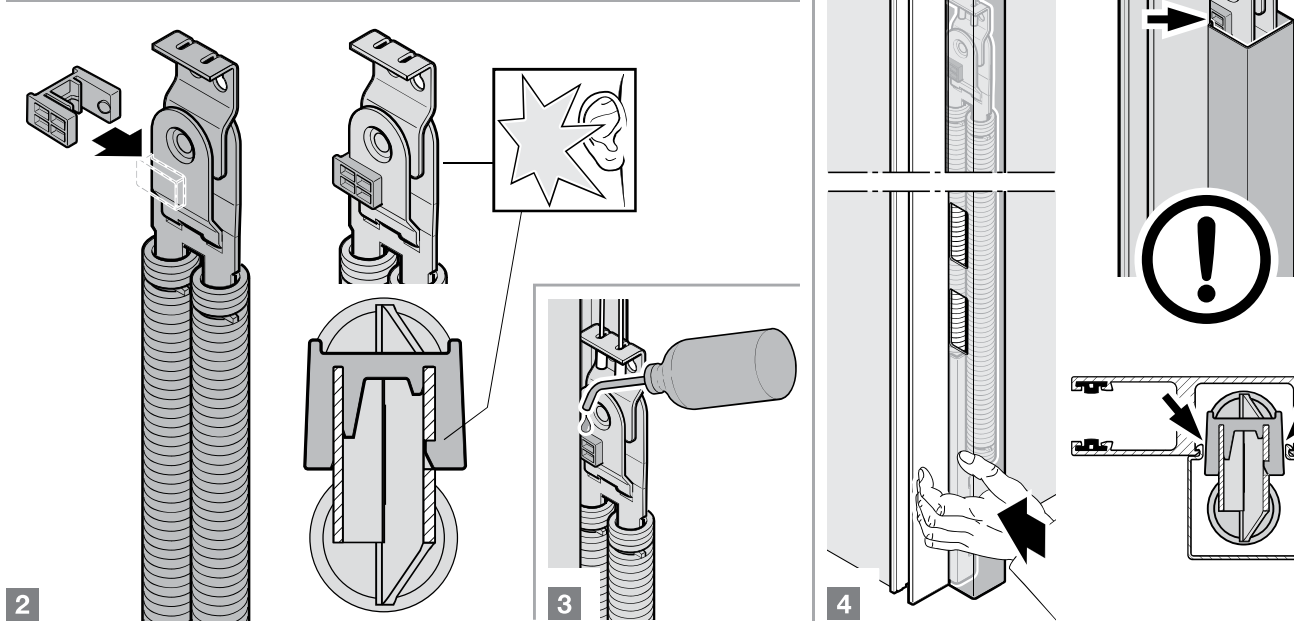
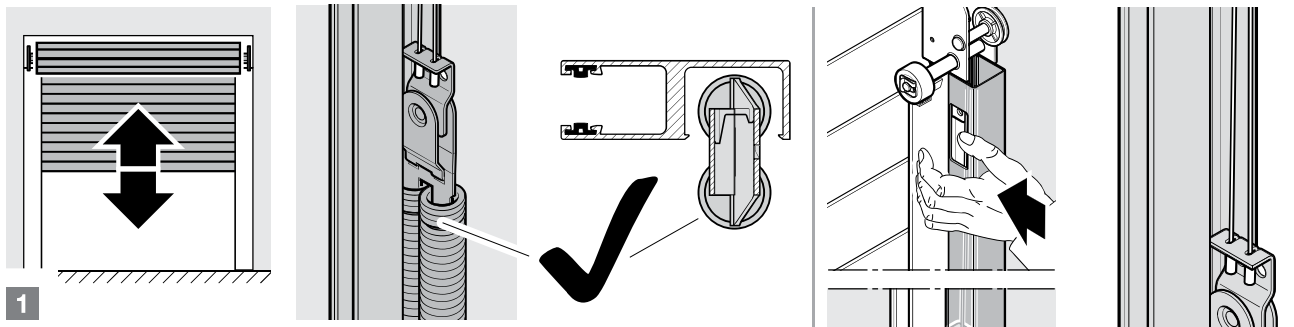
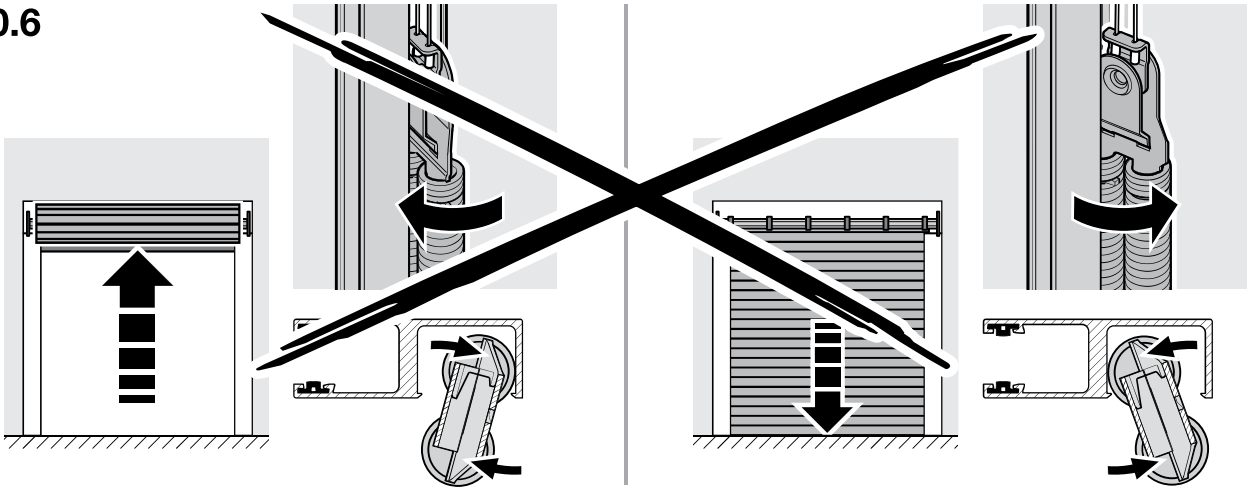
30.3



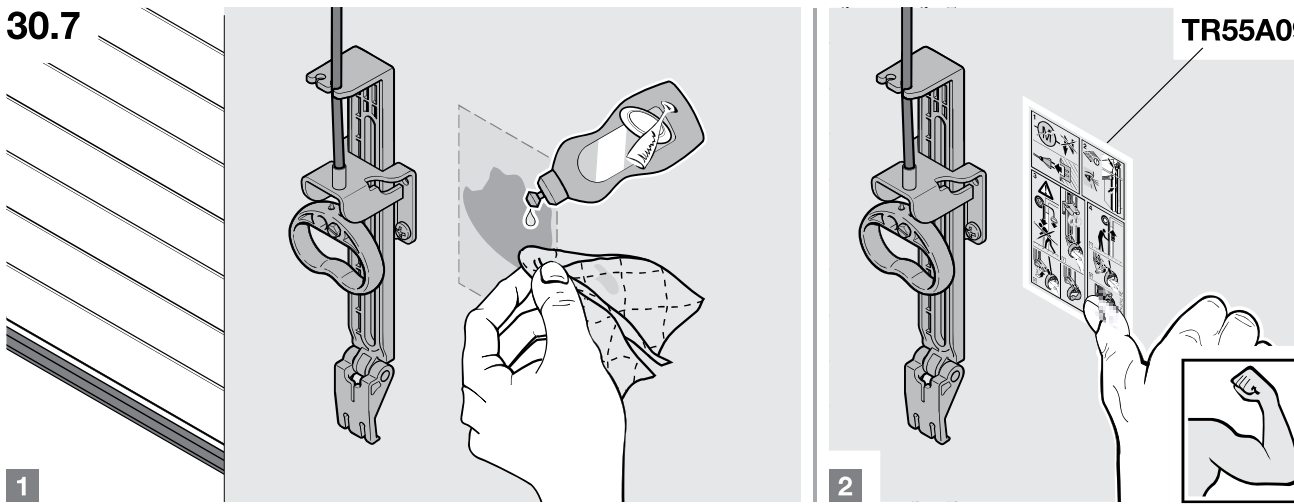
30.4



30.6



30.7



TR55A098



RT 700 084 RE / 11.2019