

Utdrag från manual

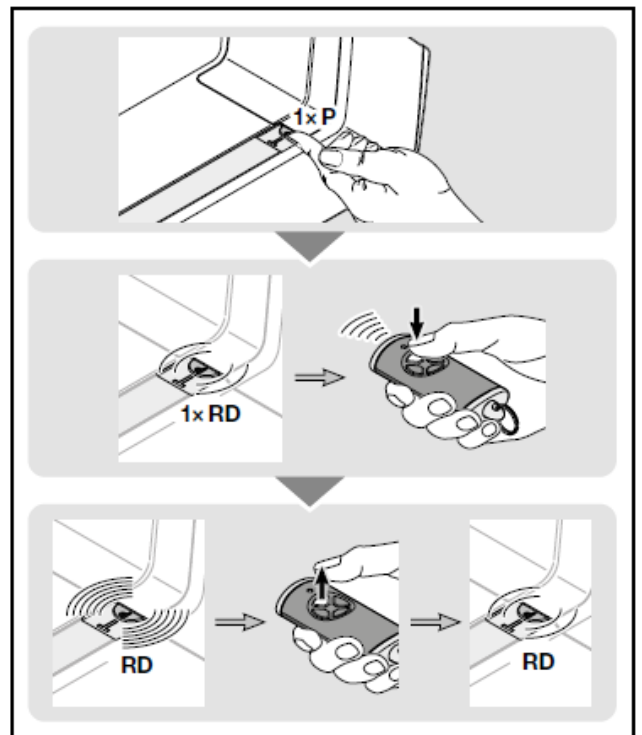
Koppla handsändare till portmotor - ProMatic 3

För att koppla handsändaren till motorn måste motorn vara inlärningskörd mot porten, och vara i viloläge. Detta markeras av motorns statuslampa med ett fast rött sken. Statuslampan sitter i motorns körknapp på motorkåpan. Motorns radio programmeras med knappen märkt med ett P. Knappen sitter invid körknappen, något försänkt.

1.) Klicka **en** gång på knapp P. Statuslampan visar att programmeringen är aktiv genom att blinka med **enkel**-blink. Klicka, håll ej intryckt, annars utförs radering av radiominnet.

2.) Tryck in den knapp på fjärrkontrollen som du önskar använda som öppnarknapp. Håll knappen intryckt tills handsändarens kontrollampa växlar mellan rött och blått sken. Håll samtidigt koll på motorns statuslampa.

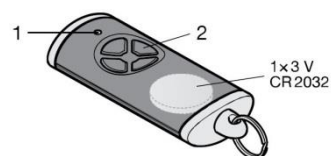
3.) Motorns statuslampa blinkar snabbt när ihopkopplingen är genomförd. Släpp handsändarknappen. Klicka fram fast rött sken på statuslampan, eller vänta en halv minut för att komma ur programmeringsläget. Provkör! Fler handsändare, eller kodlås lärs in med samma procedur.



Handsändaren kan styra flera funktioner, en per knapp (1). Utsändning indikeras med en blå ljussignal (2). Röd signal kan visas och kan indikera svagt batteri eller sändning för frekvens 868. Handsändaren HS5BS har även en särskild knapp för statusförfrågan (3).

Tänk på att handsändaren bör skyddas mot fukt, hetta och damm.

HSE4BS



HS5BS

