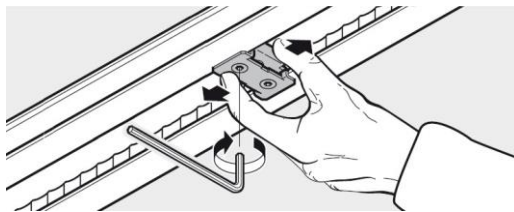


Montering av portmotor

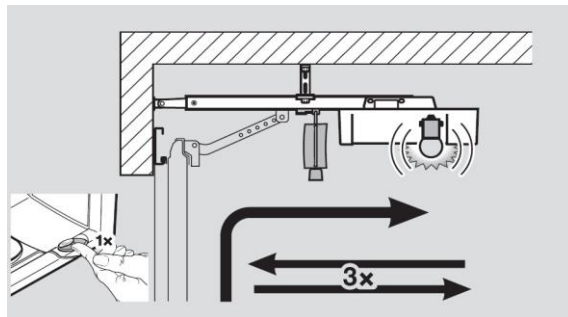
Några viktiga punkter

Nedan följer några punkter som är viktiga att tänka på och som är lätta att missa vid monteringen.

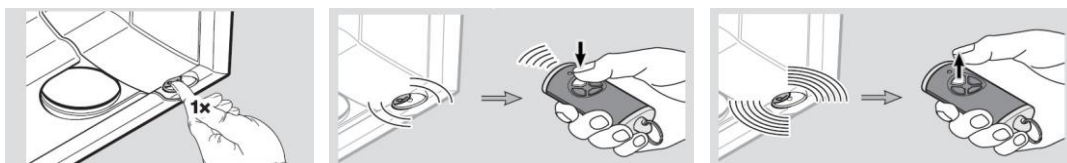
- Noggrannhet vid mätningar och montage är en förutsättning för ett lyckat resultat, och en väl fungerande portmotor under hela dess livslängd.
- Porten ska vara utbalanserad och förberedd för motordrift, dvs. låsanordningen ska vara bortkopplad, dragrep borttaget, övre löphjulen injusterade mm.
- Var noga med att montera de mekaniska gränslägena rätt, detta kan annars på sikt generera driftstörningar.



- Tänk på att under inlärningskörningen går motorn med full kraft, risk för personskador föreligger.



- Innan inlärningskörningen är slutförd kan motorn ej fjärrstyras. Radioprogrammeringen kan alltså inte utföras innan motorn har rätt kraftlägen inlästa.



- Garage utan separat ingång skall ha en utifrån fungerande nödfrikoppling installerad.