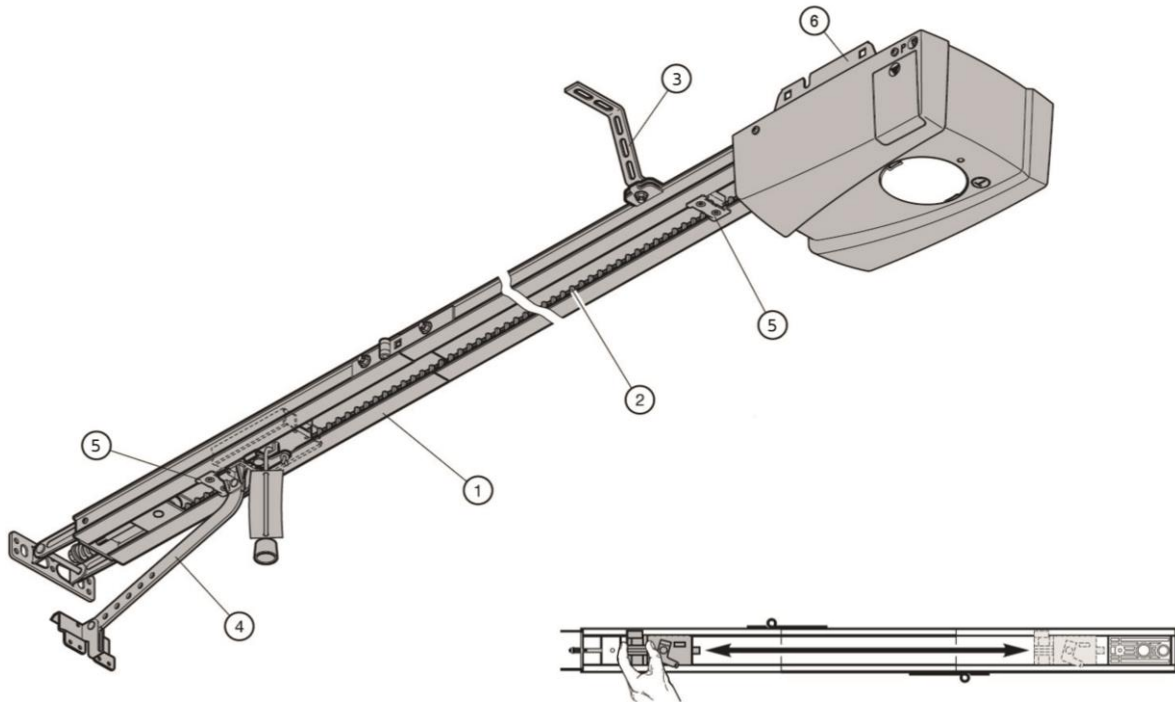


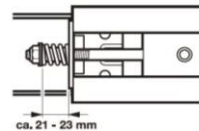
Montageöversikt

Liftronic 700

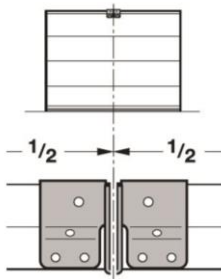


1. Montera ihop den vikbara motorskenan. Kontrollera att släden löper fint över skarvarna

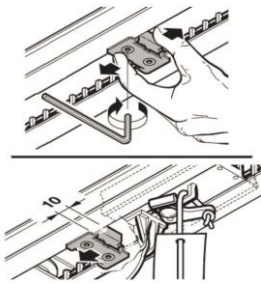
2. Drivremmen är redan förinställd med rätt spänning från fabriken.



3. Motorskenans upphängningsjärn fasts antingen mot taket eller i portens bakre parallellsteg. Framre fästet bör vara väl förankrat i garageväggen.



4. Portöppnaren monteras centrerad på porten. Kontrollera att dragarmen vänds rätt.

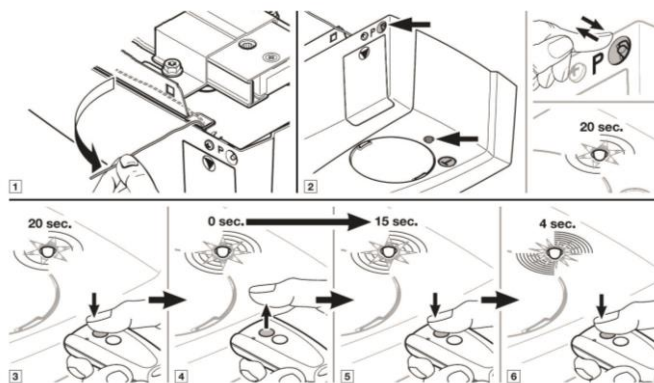
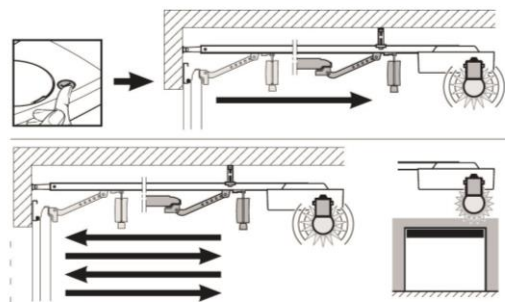


5. Bestäm motorns ändpositioner med hjälp av porten. Montera gränslägesblecken så att porten kan röra sig från stängd och till fullt öppet.

Dra sedan fast blecken ordentligt.



6. Motorinläringen görs med T-knappen på motorn. Portens massa och slaglängd registreras av motorn under inlärningskörningen. Vidrör därför inte porten under denna körning. Så länge motorlampan blinkar registreras kördata. När detta är klart stannar motorn i öppet läge.



7. Vrid antennen på motorn, rakt ut åt sidan. Tryck en gång på P-knappen och kontrollera att kontrolllampan på motorn blinkar. Tryck in en av knapparna på fjärrkontrollen och kontrollera att den röda lampan på motorn ändrar blinkfrekvens. Tryck på samma knapp ytterligare en gång så att den röda lampan ökar blinkandet.

Portautomatiken är nu helt driftsklar!